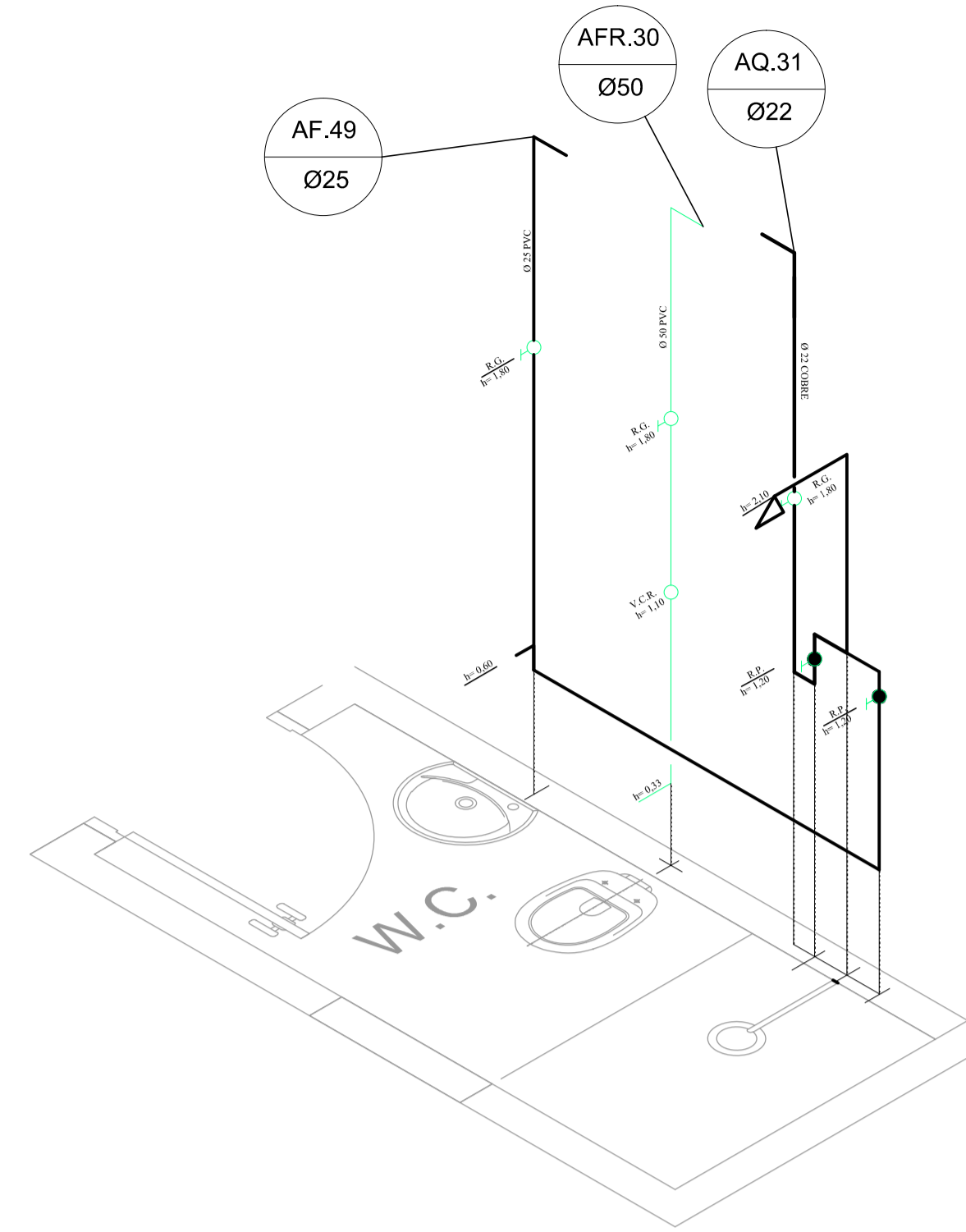
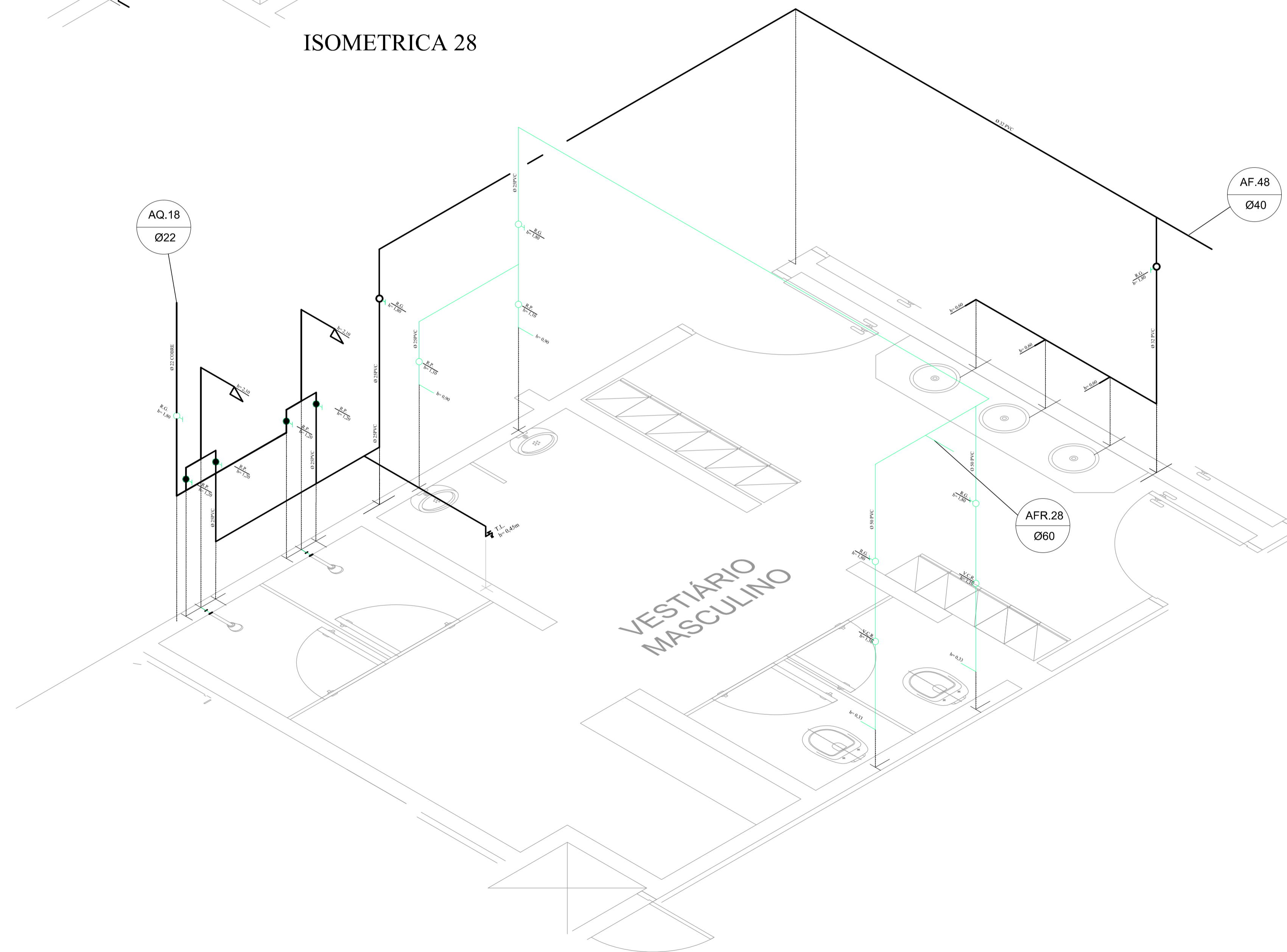


ISOMETRICA 28



ISOMETRICA 27



ISOMETRICA 25

NOTAS

1. CONFERIR MEDIDAS NO LOCAL
- 2.
- 3.
- 4.
- 5.
- 6.

AS BIULT		
1		
0	EMISSÃO INICIAL	DEZ/17
REV.	DESCRIÇÃO	RESPONSÁVEL DATA

PROJ. DE HIDRÁULICA

construção:	projeto:
RESPONSÁVEL:	CREA:
RESPONSÁVEL:	CREA:

Secretaria de Estado da Saúde

GOVERNO DO ESTADO SAO PAULO

URBEM: HOSPITAL REGIONAL DR. LEOPOLDO BEVILACQUA
 RUA DOS EXPEDICIONÁRIOS, 140 - PARIQUERA-AÇU - SP

REFERÊNCIA: HOSPITAL ISOMÉTRICAS

PROJETO DE HIDRÁULICA

GRUPO TÉCNICO DE EDIFICAÇÕES

Av. Dr. Enéas Corvalho de Aguiar, n.º 188, 3º andar
 São Paulo-SP Cep: 05403-000
 Tel. (11) 3066 8420 Fax (11) 3066 8482

ÁREA: H-040 FOLHA: 1:25
 ARQUIVO: HRLB-HID-HOSP-EX-45

PROJETO DE HIDRÁULICA

Arq. ADHEMAR DIZIOLI FERNANDES
 Arq. CÂMLIO CHINGOTTE

Arq. M. CRISTINA GOMES JOTTEN