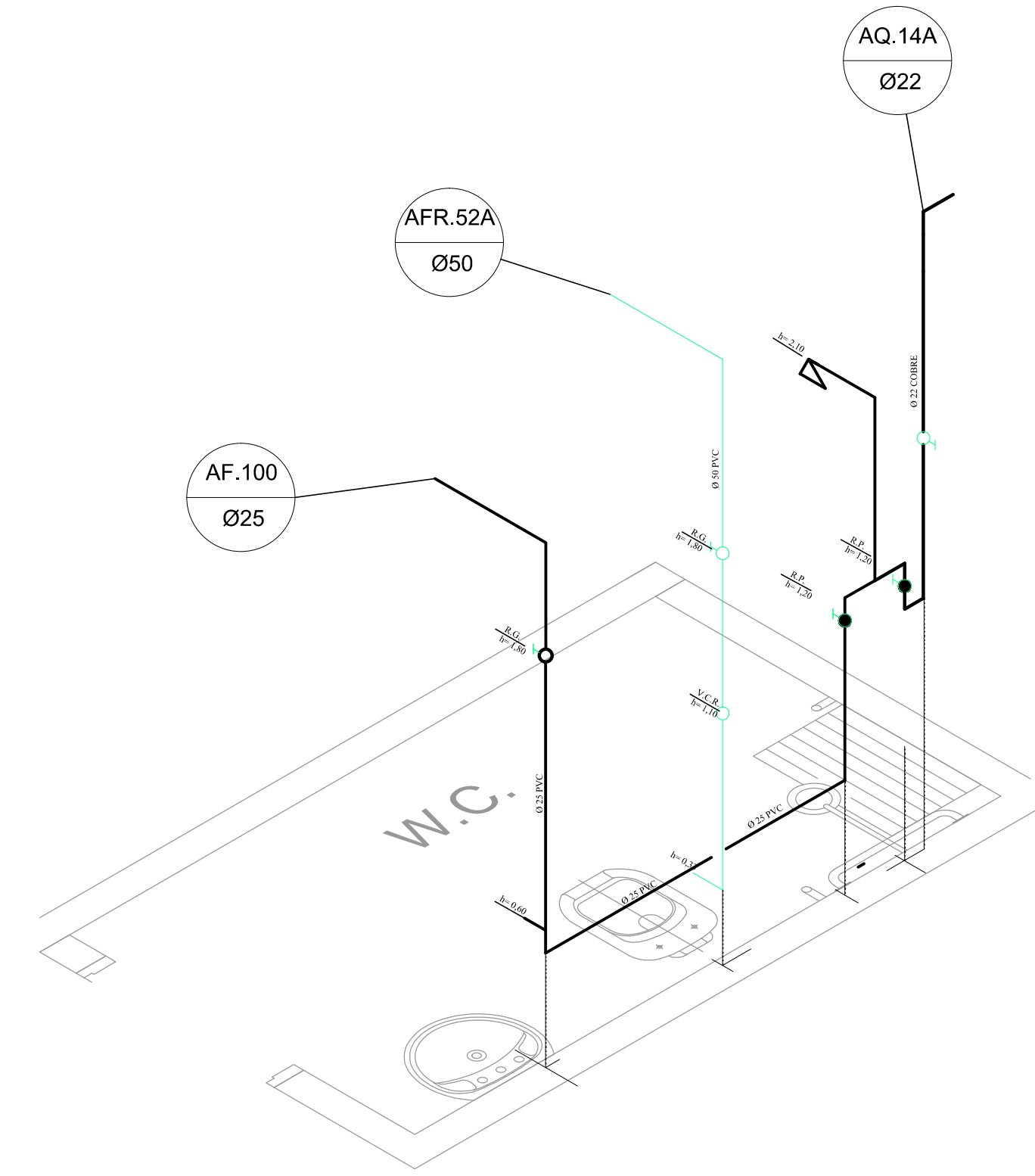
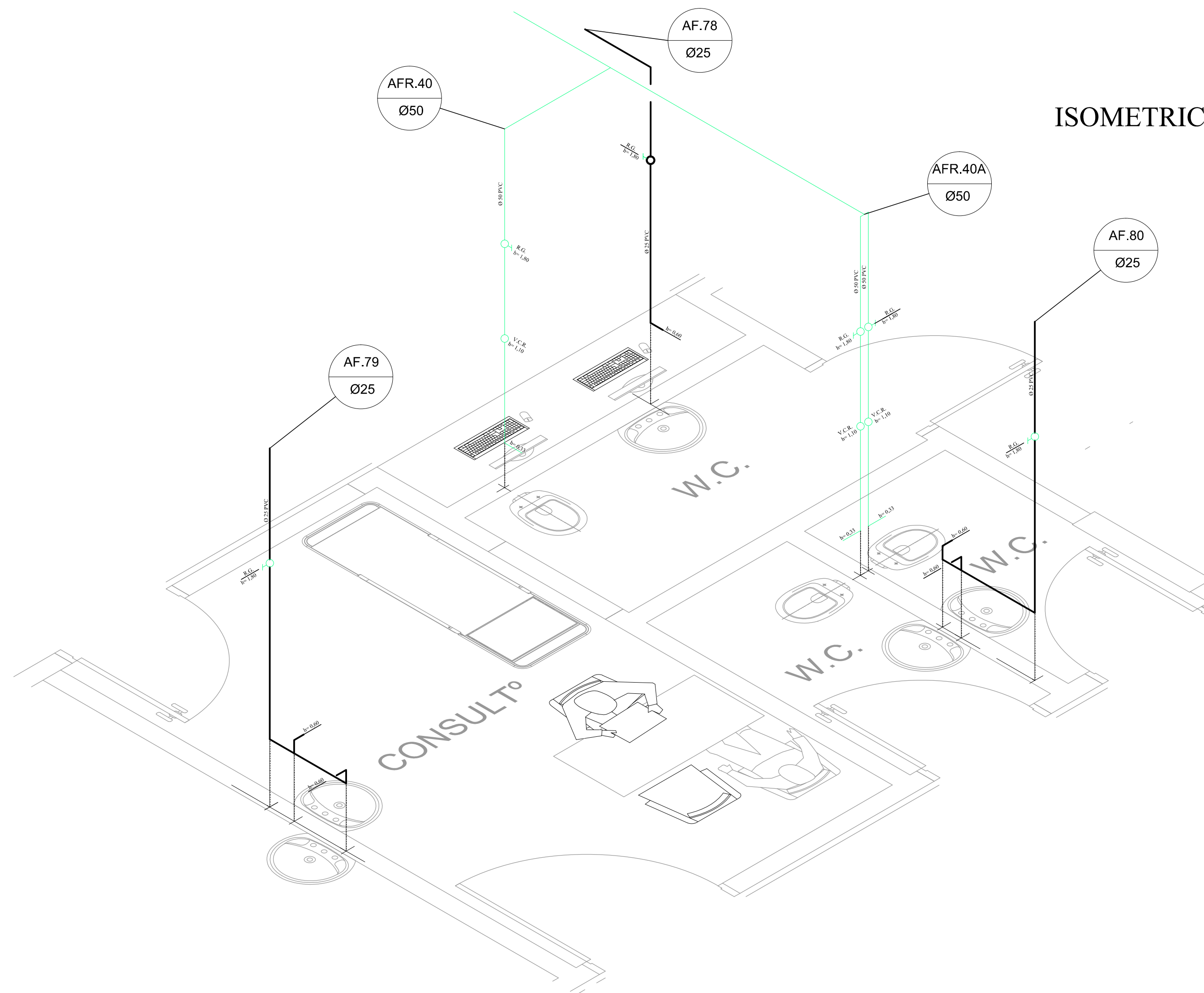


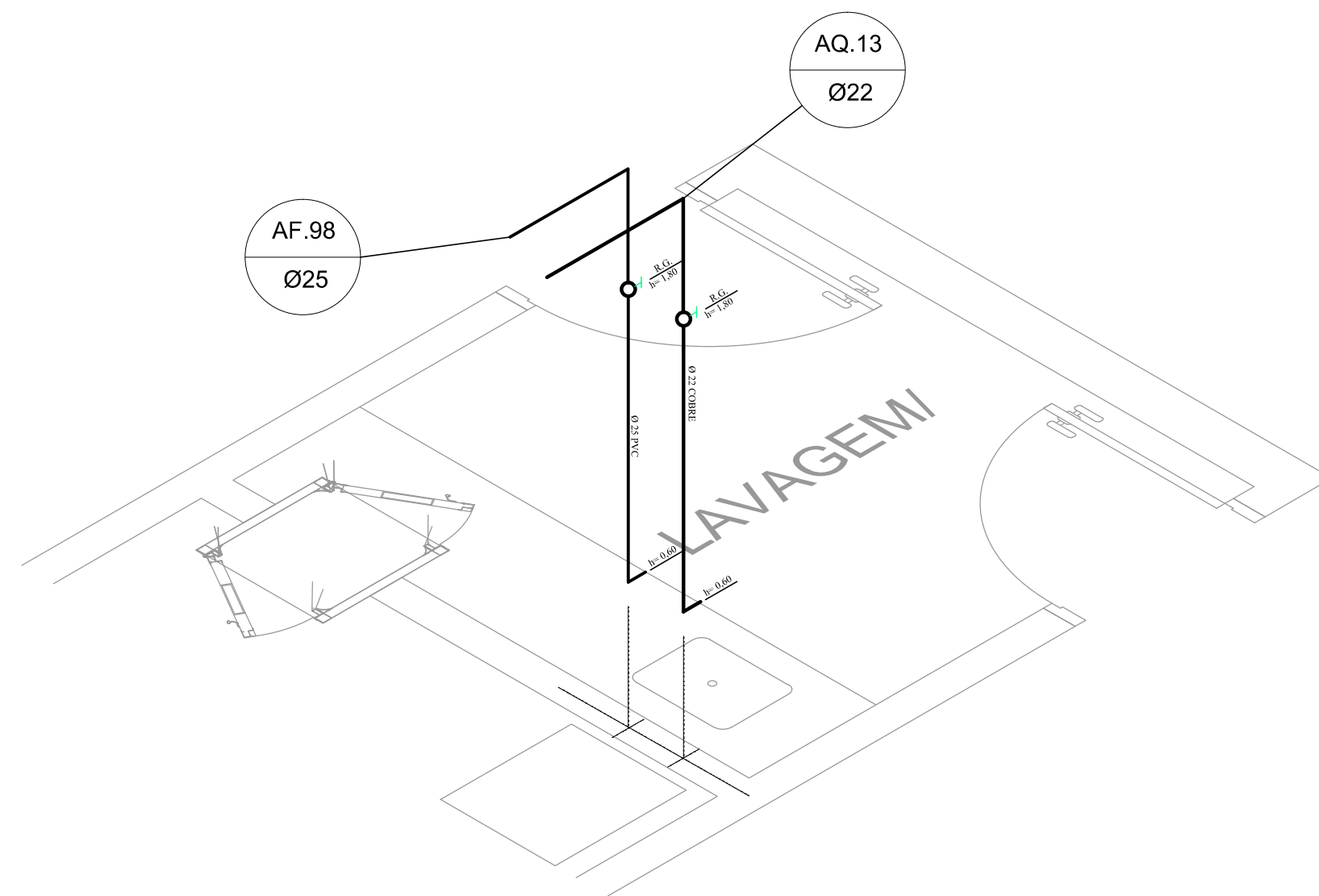
ISOMETRICA 13



ISOMETRICA 14



ISOMETRICA 16



ISOMETRICA 15

NOTAS

1. CONFERIR MEDIDAS NO LOCAL
- 2.
- 3.
- 4.
- 5.
- 6.

AS BIULT			
1	0 EMISSÃO INICIAL		DEZ/17
REV.	DESCRIÇÃO	RESPONSÁVEL	DATA

PROJ. DE HIDRÁULICA

construção:	projeto:
RESPONSÁVEL:	CREA:
JAT:	RESPONSÁVEL:
CREA:	CREA:

Secretaria de Estado da Saúde

GOVERNO DO ESTADO SAO PAULO

UNIDADE: HOSPITAL REGIONAL DR. LEOPOLDO BEVILACQUA
 ENDEREÇO: RUA DOS EXPEDICIONÁRIOS, 140 - PARIQUERA-AÇU - SP
 REFERÊNCIA: HOSPITAL ISOMÉTRICAS 13, 14, 15, 16

GRUPO TÉCNICO DE EDIFICAÇÕES

PROJETO DE HIDRÁULICA

ÁREA: H-040 FOLHA: HID-41
 ESCALA: 1:25 DATA: DEZ/17
 ARQUIVO: HRLB-HID-HOSP-EX-41

DIRETOR DO SITE: Arq. ADHEMAR DIZIOLI FERNANDES
 RESPONSÁVEL TÉCNICO: Arq. CÂMLIO CHINGOTTE
 RESPONSÁVEL DE PROJETOS: Arq. M. CRISTINA GOMES JOTTEN