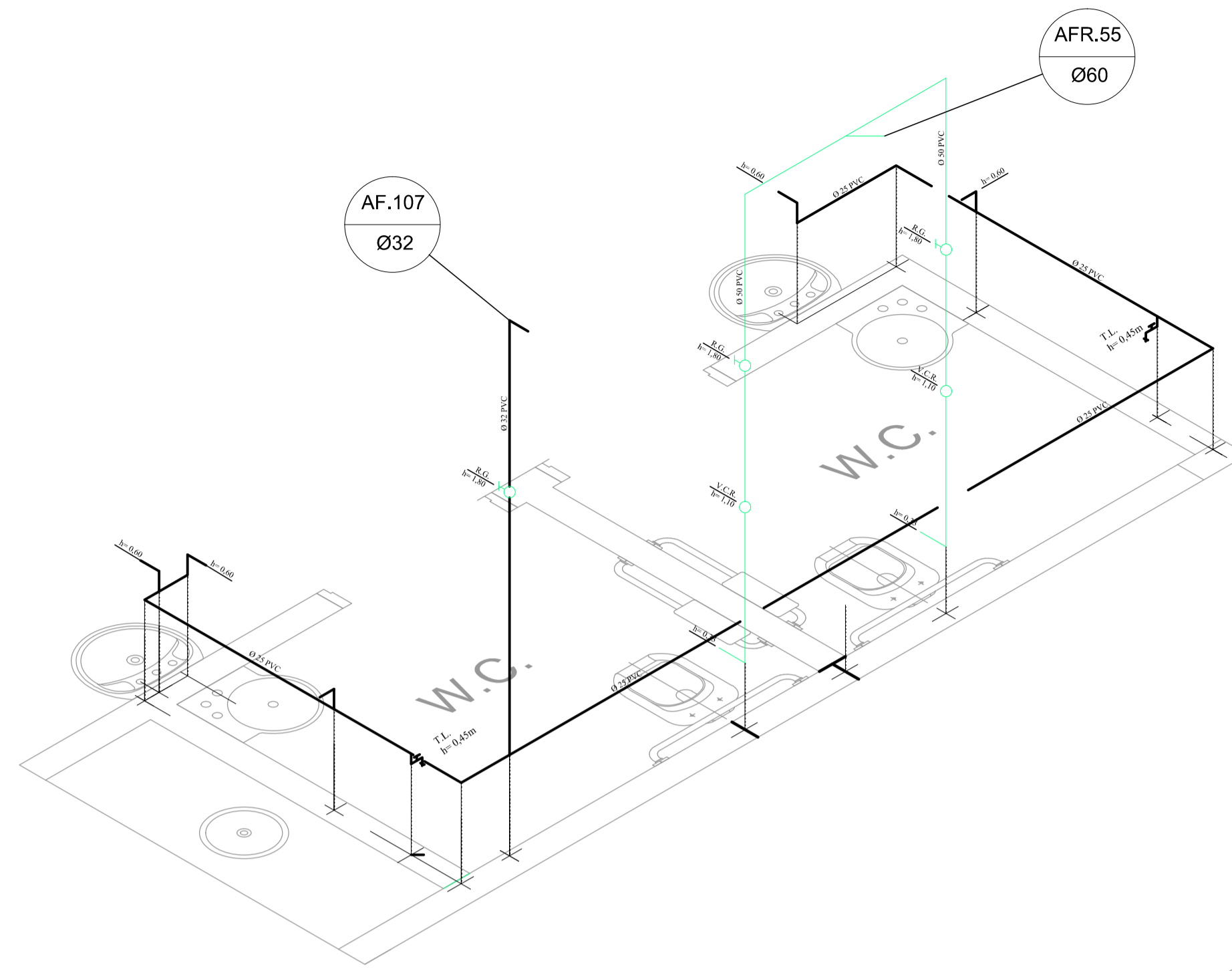
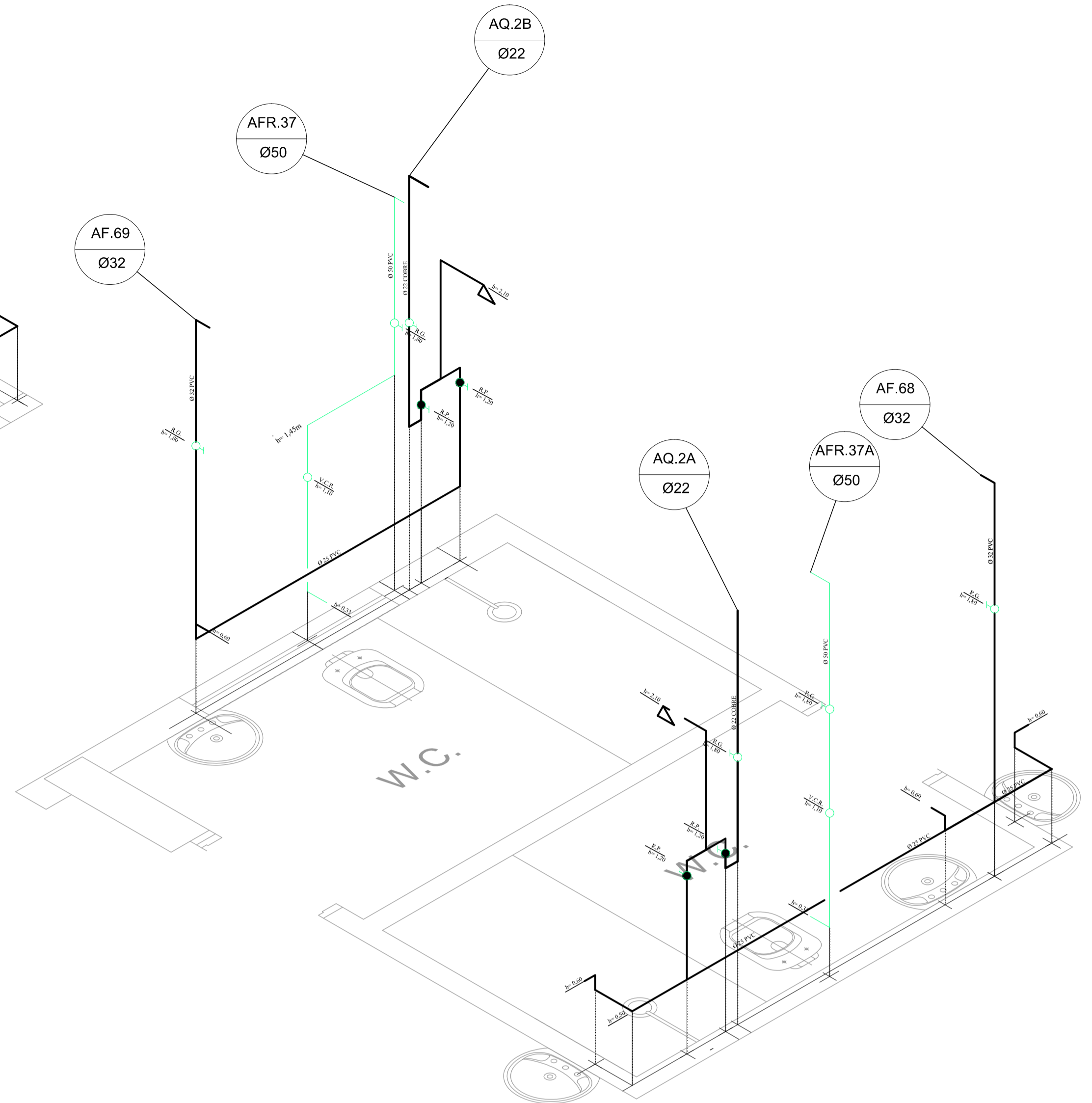


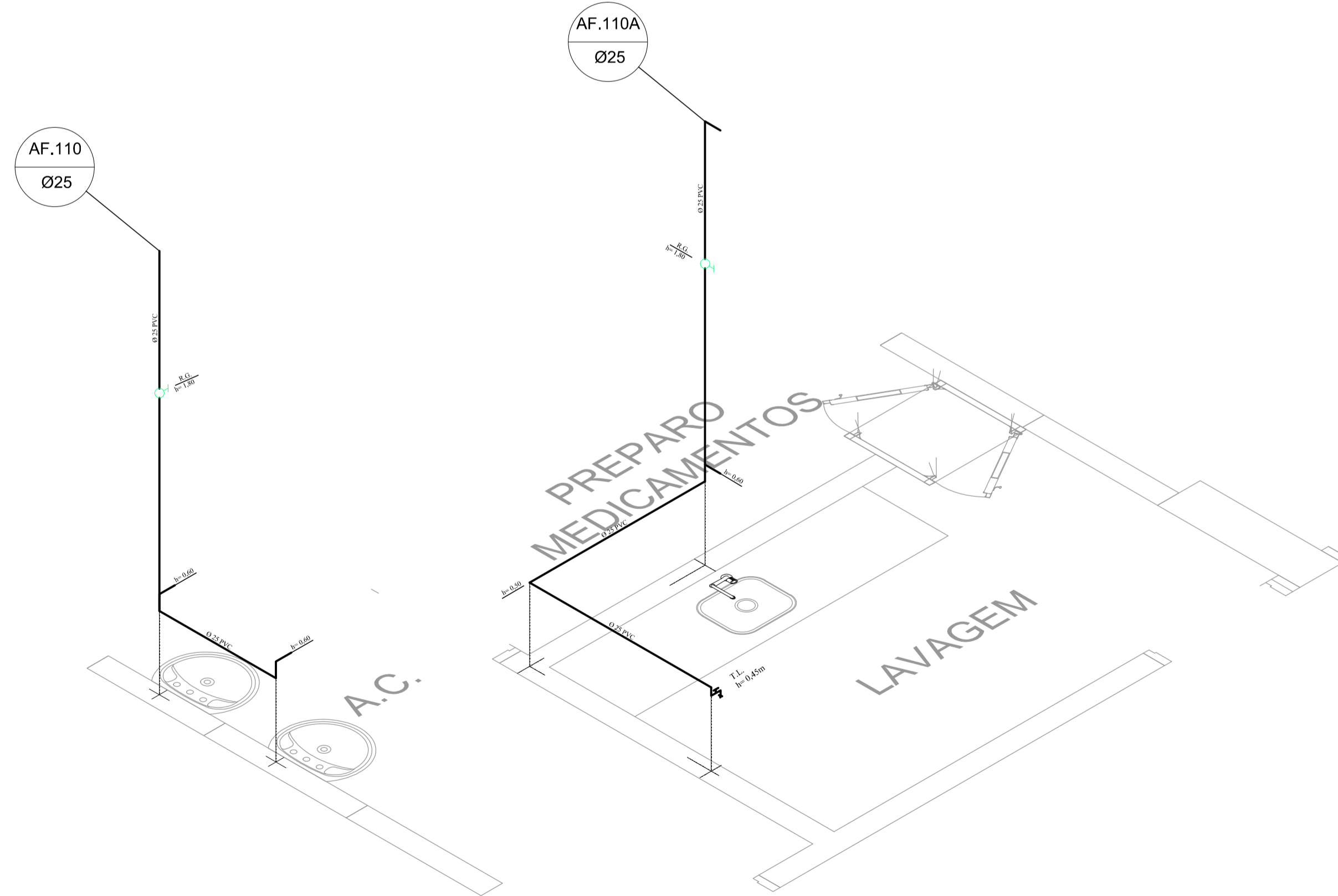
ISOMETRICA 1



ISOMETRICA 3



ISOMETRICA 1A



ISOMETRICA 2

NOTAS

1. CONFERIR MEDIDAS NO LOCAL
- 2.
- 3.
- 4.
- 5.
- 6.

AS BIULT		
1		
0	EMISSÃO INICIAL	DEZ/17
REV.	DESCRIÇÃO	RESPONSÁVEL DATA

PROJ. DE HIDRÁULICA

construção:	projeto:
RESPONSÁVEL:	CREA
RESPONSÁVEL:	CREA

**Secretaria de Estado da Saúde**

**GOVERNO DO ESTADO SAO PAULO**

URGENTE  
HOSPITAL REGIONAL DR. LEOPOLDO BEVILACQUA  
RUA DOS EXPEDICIONÁRIOS, 140 - PARIQUERA-AÇU - SP

REFERÊNCIA:  
HOSPITAL  
ISOMETRICAS 1, 1A, 2, 3

PROJETO DE HIDRÁULICA

ÁREA: H-040 FOLHA: HID-37  
SÉRIE: 1:25 DATA: DEZ/17

ARQUIVO: HRLB-HID-HOSP-EX-37

DIRETOR DO C.T.E.:  
Arg. ADHEMAR DIZIOLI FERNANDES

PROFESSOR DE PRÁTICA:  
Arg. M. CRISTINA GOMES JOTTEN

PROFESSOR DE TEORIA:  
Arg. CÂMLIO CHINGOTTE