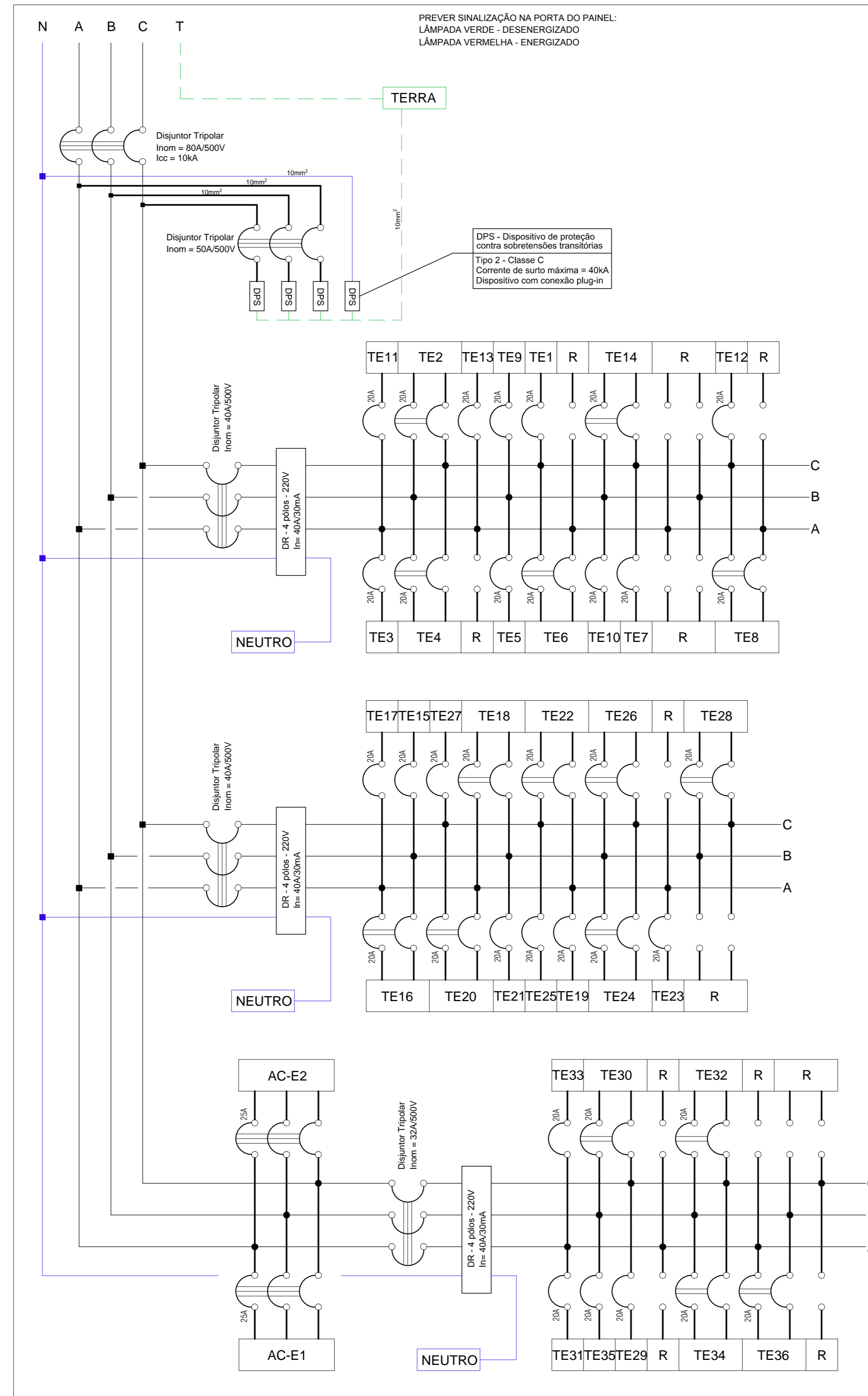


QTN-3P
220/127V - 60Hz
Carga Instalada = 53.200 W
Demanda = 48.000 VA

Fases: Alimentador 3F3N+4N+T16
0,61 kV - 90°C
Ø1 1/2" - Aço Galvanizado
Δ% = 0,81

CIRC.	TENSÃO (V)	CARGA (W)	PROTEÇÃO (A)	CABO (mm²)	OBSERVAÇÕES
T1	127	1.200	20	2,5	tom. isolamento
T2	220	600	20	2,5	tom. isolamento
T3	127	1.400	20	2,5	tom. isolamento
T4	220	800	20	2,5	tom. isolamento
T5	127	900	20	2,5	tom. curativos
T6	220	900	20	2,5	tom. curativos
T7	127	1.200	20	2,5	tom. espera / bebedouros
T8	127	1.000	20	2,5	geladeira
T9	127	600	20	2,5	tom. copa
T10	220	600	20	2,5	tom. copa
T11	127	1.000	20	2,5	geladeira
T12	127	600	20	2,5	tom. copa
T13	220	600	20	2,5	tom. copa
T14	127	1.000	20	2,5	tom. circulação
T15	127	1.000	20	2,5	geladeira
T16	127	600	20	2,5	tom. copa
T17	220	600	20	2,5	tom. copa
T18	127	600	20	2,5	tomasas expurgo
T19	220	600	20	2,5	tomasas expurgo
T20	127	1.400	20	2,5	tom. enfermaria
T21	220	800	20	2,5	tom. enfermaria
T22	127	1.200	20	2,5	tom. isolamento
T23	220	600	20	2,5	tom. isolamento
T24	127	1.400	20	2,5	tom. enfermaria
T25	220	800	20	2,5	tom. enfermaria
T26	127	1.400	20	2,5	tom. enfermaria
T27	220	800	20	2,5	tom. enfermaria
T28	127	900	20	2,5	tom. conforto
T29	127	1.400	20	2,5	tom. enfermaria
T30	220	800	20	2,5	tom. enfermaria
T31	127	1.400	20	2,5	tom. enfermaria
T32	220	800	20	2,5	tom. enfermaria
T33	127	1.000	20	2,5	tom. circulação
T34	220	1.200	20	2,5	tom. casa maq. AC
RX1	220	3.000	32	6,0	raio X portátil
RX2	220	3.000	32	6,0	raio X portátil
AC1	220	2.000	20	2,5	ventilação
AC2	200	2.000	20	2,5	ventilação
AC3	220	2.000	20	2,5	ventilação
AC4	220	6.000	32	6,0	QF-AC
AC5	220	1.500	20	2,5	ventilação
AC6	220	1.000	20	2,5	ventilação
AC7	220	1.500	20	2,5	ventilação



QTE-3P
220/127V - 60Hz
Carga Instalada = 34.100 W
Demanda = 30.000 VA

Fases: Alimentador 3F3N+4N+T16
0,61 kV - 90°C
Ø1 1/2" - Aço Galvanizado
Δ% = 0,96

CIRC.	TENSÃO (V)	CARGA (W)	PROTEÇÃO (A)	CABO (mm²)	OBSERVAÇÕES
TE1	127	600	20	2,5	tom. rigua isolamento
TE2	220	300	20	2,5	tom. rigua isolamento
TE3	127	1.200	20	2,5	tom. rigua enfermaria
TE4	220	600	20	2,5	tom. rigua enfermaria
TE5	127	1.200	20	2,5	tom. rigua enfermaria
TE6	220	900	20	2,5	tom. rigua enfermaria
TE7	127	1.200	20	2,5	tom. rigua enfermaria
TE8	220	600	20	2,5	tom. rigua enfermaria
TE9	127	600	20	2,5	tom. rigua enfermaria
TE10	127	800	20	2,5	tom. rigua enfermaria
TE11	127	500	20	2,5	tom. micros adm
TE12	127	800	20	2,5	tom. adm. rack
TE13	127	1.200	20	2,5	tom. rigua enfermaria
TE14	220	600	20	2,5	tom. rigua enfermaria
TE15	127	1.200	20	2,5	tom. rigua enfermaria
TE16	220	600	20	2,5	tom. rigua enfermaria
TE17	127	1.200	20	2,5	tom. rigua enfermaria
TE18	220	600	20	2,5	tom. rigua enfermaria
TE19	127	600	20	2,5	tom. rigua isolamento
TE20	220	300	20	2,5	tom. rigua isolamento
TE21	127	1.200	20	2,5	tom. rigua enfermaria
TE22	220	600	20	2,5	tom. rigua enfermaria
TE23	127	1.200	20	2,5	tom. rigua enfermaria
TE24	220	600	20	2,5	tom. rigua enfermaria
TE25	127	1.200	20	2,5	tom. rigua enfermaria
TE26	220	600	20	2,5	tom. rigua enfermaria
TE27	127	1.200	20	2,5	tom. rigua enfermaria
TE28	220	600	20	2,5	tom. rigua enfermaria
TE29	127	1.200	20	2,5	tom. rigua enfermaria
TE30	220	600	20	2,5	tom. rigua enfermaria
TE31	127	1.200	20	2,5	tom. rigua enfermaria
TE32	220	600	20	2,5	tom. rigua enfermaria
TE33	127	1.200	20	2,5	tom. rigua enfermaria
TE34	220	600	20	2,5	tom. rigua enfermaria
TE35	127	1.200	20	2,5	tom. rigua enfermaria
TE36	220	600	20	2,5	tom. rigua enfermaria
AC-E1	220	2.100	25	4,0	QF-AC
AC-E2	220	2.100	25	4,0	QF-AC

- NOTAS QUADROS DE DISTRIBUIÇÃO**
- OS DISPOSITIVOS DE DESLIGAMENTO DE CIRCUITOS DEVEM POSSUIR RECURSOS PARA IMPEDIMENTO DE REENERGIZAÇÃO E SINALIZAÇÃO DE ADVERTÊNCIA E DA CIRCUNSCRIÇÃO DO BARRAMENTO.
 - OS CABOS ALIMENTADORES DEVEM SER DE TIPO UNIPOLAR, CLASSE DE ISOLAMENTO DE 0,6/1 kV, ANTICORONA, ISOLADO EM PVC, COM TEMPERATURA LIMITE DE RESISTÊNCIA DE PVC, COM CAPA EXTERNA DE PVC.
 - O CONDUTOR NEUTRO TERÁ SOLUÇÃO EM PVC, COM TEMPERATURA LIMITE DE RESISTÊNCIA DE PVC, COM CAPA EXTERNA DE PVC.
 - OS DISJUNTORES DEVEM TER CAPACIDADE DE RUPTURA DE SUA (MÁXIMO).
 - DISJUNTORES UNIPOLARES OU TRIPOLARES NÃO PODERÃO SER SUBSTITUÍDOS POR DISJUNTORES MONOPOLARES A NÃO SER RECOMENDADO.
 - DISJUNTORES DEVEM OBEDECER AS NORMAS NBR-EC-60481 E NBR-EC-60481-2.
 - TODOS OS QUADROS DE DISTRIBUIÇÃO DEVEM POSSUIR PLACA INTERNA EM MATERIAL ISOLANTE COMO PROTEÇÃO CONTRA CONTATOS SINISTROS.
 - OS BARRAMENTOS DEVEM SER PROTEGIDOS E IMUNIZADOS COM TINTA ISOLANTE, NAS CORES PADRONIZADAS PELA NORMA NBR 5410.
 - OS QUADROS DEVEM SER UTILIZADOS OCLACIONTES MONOBLOCO TRIPOLARES, NÃO SENDO PERMITIDA A UTILIZAÇÃO DE QUADROS COM TRATAMENTO EXTERNO.
 - TODOS OS DISJUNTORES DEVEM SER IDENTIFICADOS, IDENTIFICADAS COM PLACAS DE IDENTIFICAÇÃO, INDICANDO O CIRCUÍTO E FINALIDADE A QUE SE DESTINAM.
 - SEVERA SER FIXADO EXTERNAMENTE AOS QUADROS DE DISTRIBUIÇÃO, SUA IDENTIFICAÇÃO E SINALIZAÇÃO EM PLACETA EM ALUMÍNIO.
 - SEVERA SER FORNECIDO PELA FABRICANTE, INCLUINDO O DIAGRAMA FUNCIONAL, DE CADA QUADRO DE DISTRIBUIÇÃO, QUE DEVERÁ SER FIXADO EM POSIÇÃO VISÍVEL INTERIORE DO QUADRO.
 - OS QUADROS DEVEM POSSUIR BARRAMENTO PARA NEUTRO E BARRAMENTO PARA TERRA, CONFORME PROJETO.
 - TODA FAZENDA INTERNA AO QUADRO DE DISTRIBUIÇÃO, DEVERÁ POSSUIR ANÁLISE DE IDENTIFICAÇÃO DOS RESPECTIVOS CIRCUITOS.
 - SEVERA SER PREVISTO INTERAMENTE AOS QUADROS DE DISTRIBUIÇÃO, CIRCUIOS DE TESTES, COM TRIPOLARES, PARA ACONDICIONAMENTO DOS CIRCUITOS DE FAZENDA DOS CIRCUITOS.
 - NA PARTE EXTERNA, INTERAMENTE AOS QUADROS DE DISTRIBUIÇÃO, DEVERÁ SER PREVISTO ESPAÇO NECESSÁRIO PARA PERFEITA INTERLIGAÇÃO ENTRE OS QUADROS DE DISTRIBUIÇÃO.
 - TODA FAZENDA DEVERÁ TER ANÁLISE DE IDENTIFICAÇÃO NAS DUAS EXTREMIDADES.
 - TODOS OS CABOS DE FORÇA INTERNO AOS QUADROS DEVERÃO TER TERMINAIS PREVIDOS PARA LAÇAMENTO EM BARRAMENTOS E PORTAS ESTANDEADAS PARA LAÇAMENTO EM CILINDROS.

Características Gerais dos Quadros Elétricos

O fabricante dos quadros deverá apresentar o layout (disposição dos componentes, vistas internas e externas) dos mesmos segundo as indicações dos diagramas e especificações do memorial descritivo do projeto de instalações elétricas.

OS CONJUNTOS DE DISTRIBUIÇÃO DEVEM SER ACESSADOS SOMENTE POR MEIO DE CHAVE E POR PESSOAS AUTORIZADAS OU HABILITADAS (GRUPOS BA4 E BA5 - NBR 5410), EVITANDO ASSIM O POSSÍVEL RISCO DE ACIDENTES.

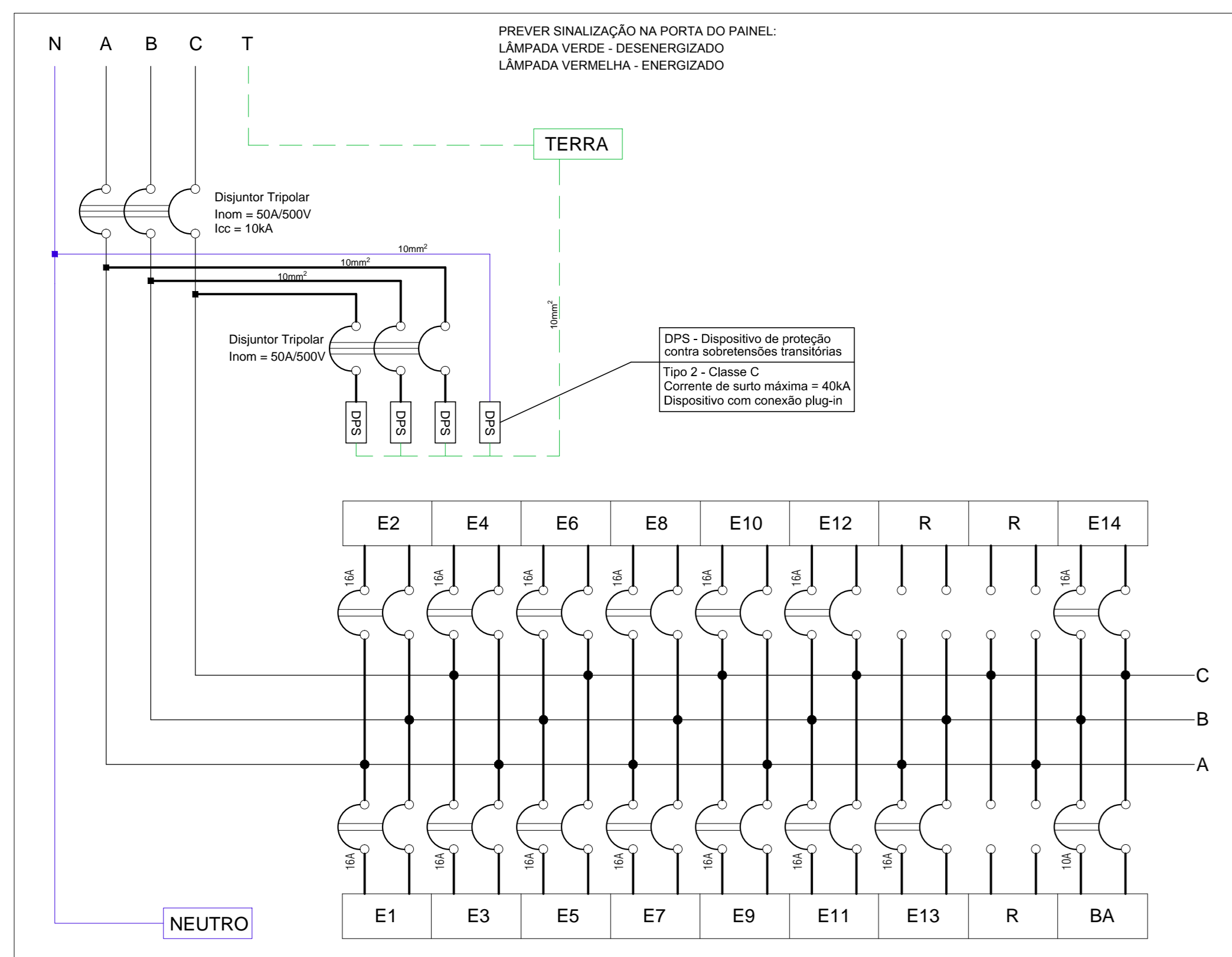
Observação (CHAPA-ESPELHO PARA PROTEÇÃO TOTAL AO ACESSO AOS BARRAMENTOS): As partes vivas (barramentos) deverão ser confinadas no interior de invólucros e atrás de barreiras que garantam grau de proteção no mínimo IPXXB ou IPXX, devendo atender as recomendações da norma NBR IEC 60 439-3/2004, da ABNT (Conjuntos de manobra e controle de baixa tensão - Parte 3: Requisitos particulares para montagem de acessórios de baixa tensão destinados a instalação em locais acessíveis a pessoas não qualificadas durante sua utilização - Quadros de Distribuição).

ETIQUETA A SER INSTALADA EM PAINÉIS ELÉTRICOS

ADVERTÊNCIA

- QUANDO UM DISJUNTOR OU FUSÍVEL ATUA, DESLIGANDO ALGUM CIRCUITO OU A INSTALAÇÃO INTEIRA, A CAUSA PODE SER UMA SOBRECARGA OU UM CURTO-CIRCUITO. DESLIGAMENTOS FREQUENTES SÃO SINAIS DE SOBRECARGA. POR ISSO, NUNCA TROQUE SEUS DISJUNTORES OU FUSÍVEIS POR OUTROS DE MAIOR CORRENTE (AMPERAGEM) SIMPLEMENTE. COMO REGRA A TROCA DE UM DISJUNTOR OU FUSÍVEL POR OUTRO DE MAIOR CORRENTE REQUER, ANTES, A TROCA DOS FIOS E CABOS ELÉTRICOS POR OUTROS DE MAIOR SEÇÃO (BITOLA).
- DA MESMA FORMA NUNCA DESATIVE OU REMOVA A CHAVE AUTOMÁTICA DE PROTEÇÃO CONTRA CHOQUES ELÉTRICOS (DISPOSITIVOS DR) MESMO EM CASO DE DESLIGAMENTO SEM CAUSA APARENTE. SE OS DESLIGAMENTOS FOREM FREQUENTES E, PRINCIPALMENTE, SE AS TENTATIVAS DE RELIGAR A CHAVE NÃO TIVEREM ÊXITO, ISSO SIGNIFICA, MUITO PROVAVELMENTE, QUE A INSTALAÇÃO ELÉTRICA APRESENTA ANOMALIAS INTERNAS, QUE SÓ PODEM SER IDENTIFICADAS E CORRIGIDAS POR PROFISSIONAIS QUALIFICADOS.

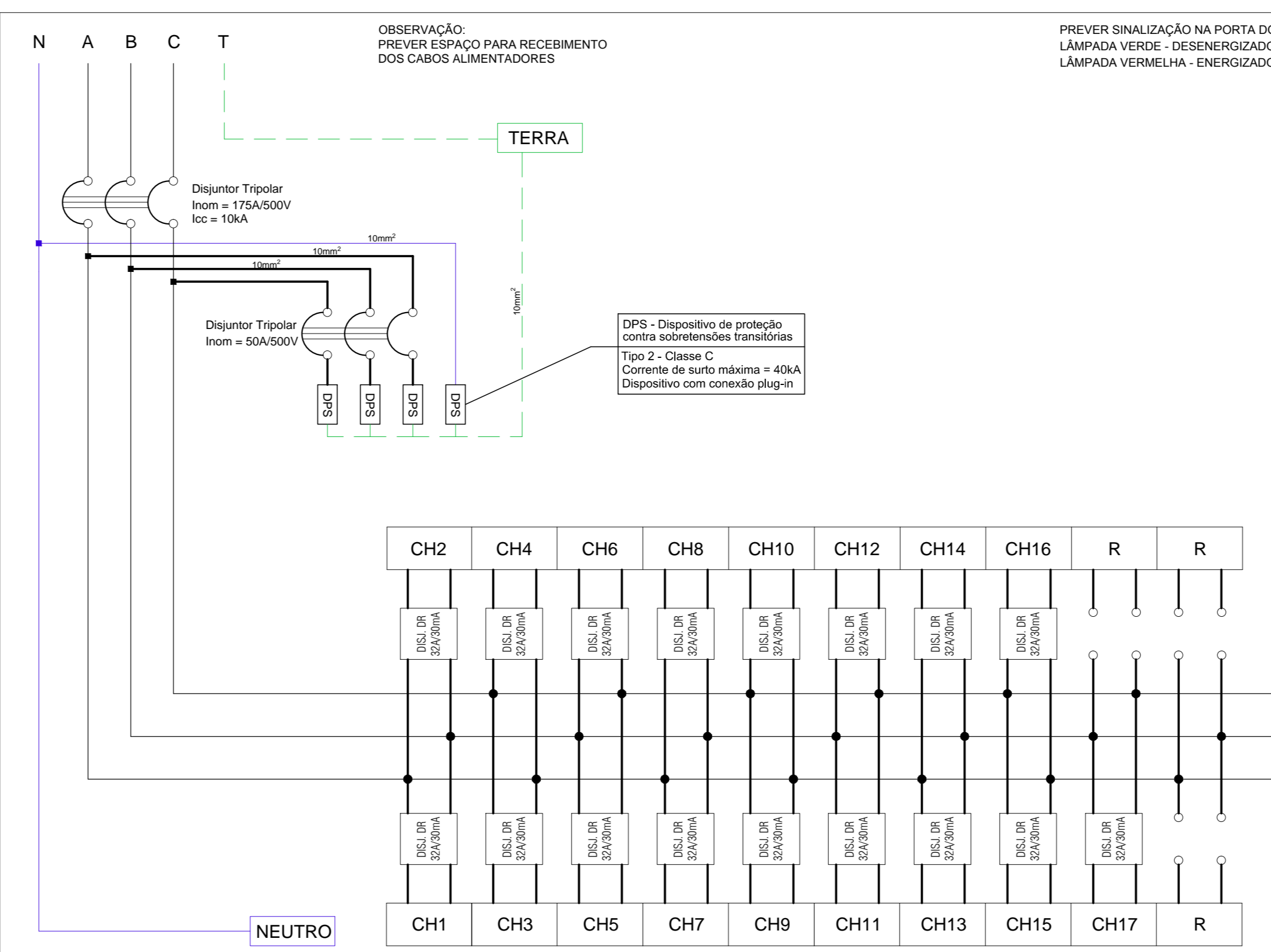
A DESATIVAÇÃO OU REMOÇÃO DA CHAVE SIGNIFICA A ELIMINAÇÃO DE MEDIDA PROTETORA CONTRA CHOQUES ELÉTRICOS E RISCO DE VIDA PARA OS USUÁRIOS DA INSTALAÇÃO.



QLE-3P
220/127V - 60Hz
Carga Instalada = 13.640 W
Demanda = 14.000 VA

Fases: Alimentador 3F3N+4N+T16
0,61 kV - 90°C
Ø1 1/2" - Aço Galvanizado
Δ% = 0,83

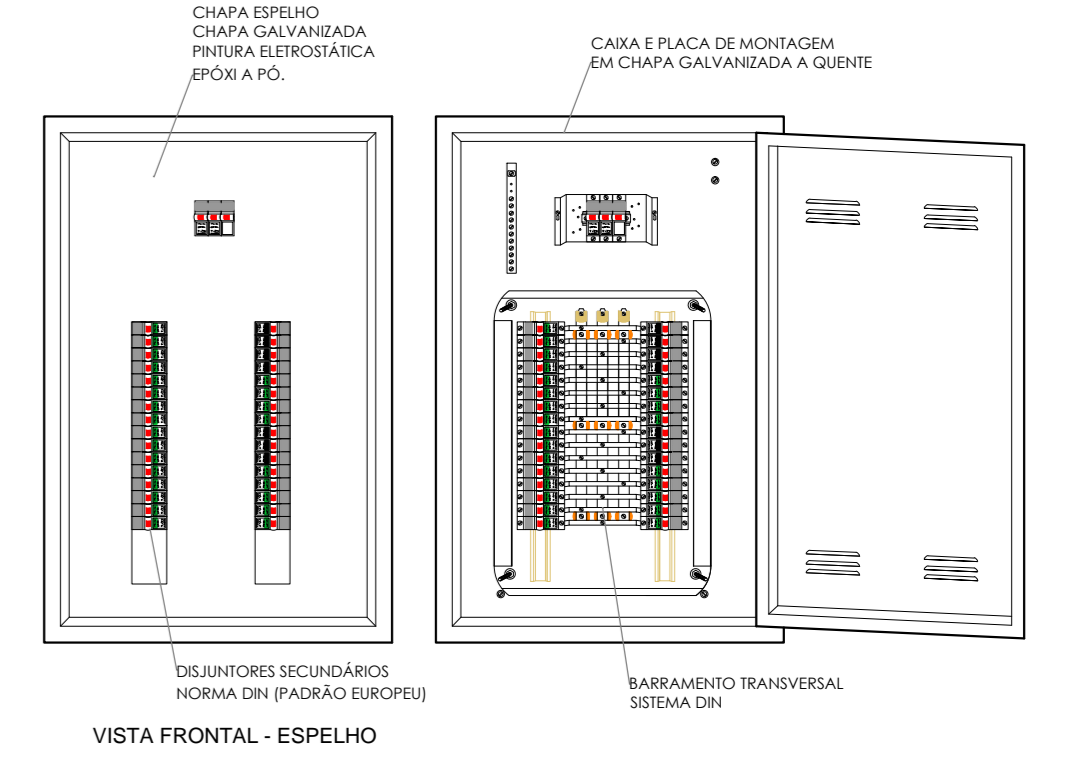
CIRC.	TENSÃO (V)	CARGA (W)	PROTEÇÃO (A)	CABO (mm²)	OBSERVAÇÕES
BA	220	-	50	2,5	bloqueio autônomo
E1	220	880	16	2,5	ilum. enfermaria
E2	220	880	16	2,5	ilum. enfermaria
E3	220	880	16	2,5	ilum. enfermaria
E4	220	880	16	2,5	ilum. enfermaria
E5	220	900	16	2,5	ilum. isolamento/venter.
E6	220	880	16	2,5	ilum. enfermaria
E7	220	880	16	2,5	ilum. enfermaria
E8	220	960	16	2,5	ilum. isolamento/venter.
E9	220	1.160	16	2,5	ilum. espera/curativos
E10	220	580	16	2,5	ilum. enfermagem/copa
E11	220	820	16	2,5	ilum. rouparia/dni
E12	220	520	16	2,5	ilum. copa/expurgo
E13	220	1.200	16	2,5	ilum. circulação
E14	220	1.200	16	2,5	ilum. circulação



QD-CH3P
220/127V - 60Hz
Carga Instalada = 95.000 W
Demanda = 85.000 VA

Fases: Alimentador 3F3N+4N+T50
0,61 kV - 90°C
Ø2 1/2" - AÇO GALVANIZADO
Δ% = 1,09

CIRC.	TENSÃO (V)	CARGA (W)	PROTEÇÃO (A)	CABO (mm²)	OBSERVAÇÕES
CH1	220	5.500	32	6,0	chuveiro
CH2	220	5.500	32	6,0	chuveiro
CH3	220	5.500	32	6,0	chuveiro
CH4	220	5.500	32	6,0	chuveiro
CH5	220	5.500	32	6,0	chuveiro
CH6	220	5.500	32	6,0	chuveiro
CH7	220	5.500	32	6,0	chuveiro
CH8	220	5.500	32	6,0	chuveiro
CH9	220	5.500	32	6,0	chuveiro
CH10	220	5.500	32	6,0	chuveiro
CH11	220	5.500	32	6,0	chuveiro
CH12	220	5.500	32	6,0	chuveiro
CH13	220	5.500	32	6,0	chuveiro
CH14	220	5.500	32	6,0	chuveiro
CH15	220	5.500	32	6,0	chuveiro
CH16	220	5.500	32	6,0	chuveiro
CH17	220	5.000	32	6,0	banheira RN



DETALHE GÊNICO QUADROS DE DISTRIBUIÇÃO
S/ ESCALA

REV. DESCRIÇÃO RESPONSÁVEL DATA

Secretaria de Estado da Saúde

HOSPITAL REGIONAL DR. LEOPOLDO BEVILAQUA
R. DOS EXPEDICIONÁRIOS, 140 - PARQUEIRA AÇU - SP

GRUPO TÉCNICO DE EDIFICAÇÕES

PROJ. DE ELÉTRICA

H-040 EL-31

Av. Dr. Edson Covato de Aguiar, nº 188, 2º andar
590 - Parque Ipiranga - CEP: 04643-000
Tel: (11)3066 8420 Fax: (11)3066 8482

Arg. ADHEMAR DIZIOLI FERNANDES
Arg. M. CRISTINA GOMES JOTTEN
Arg. CAMILO CHINGOTTI