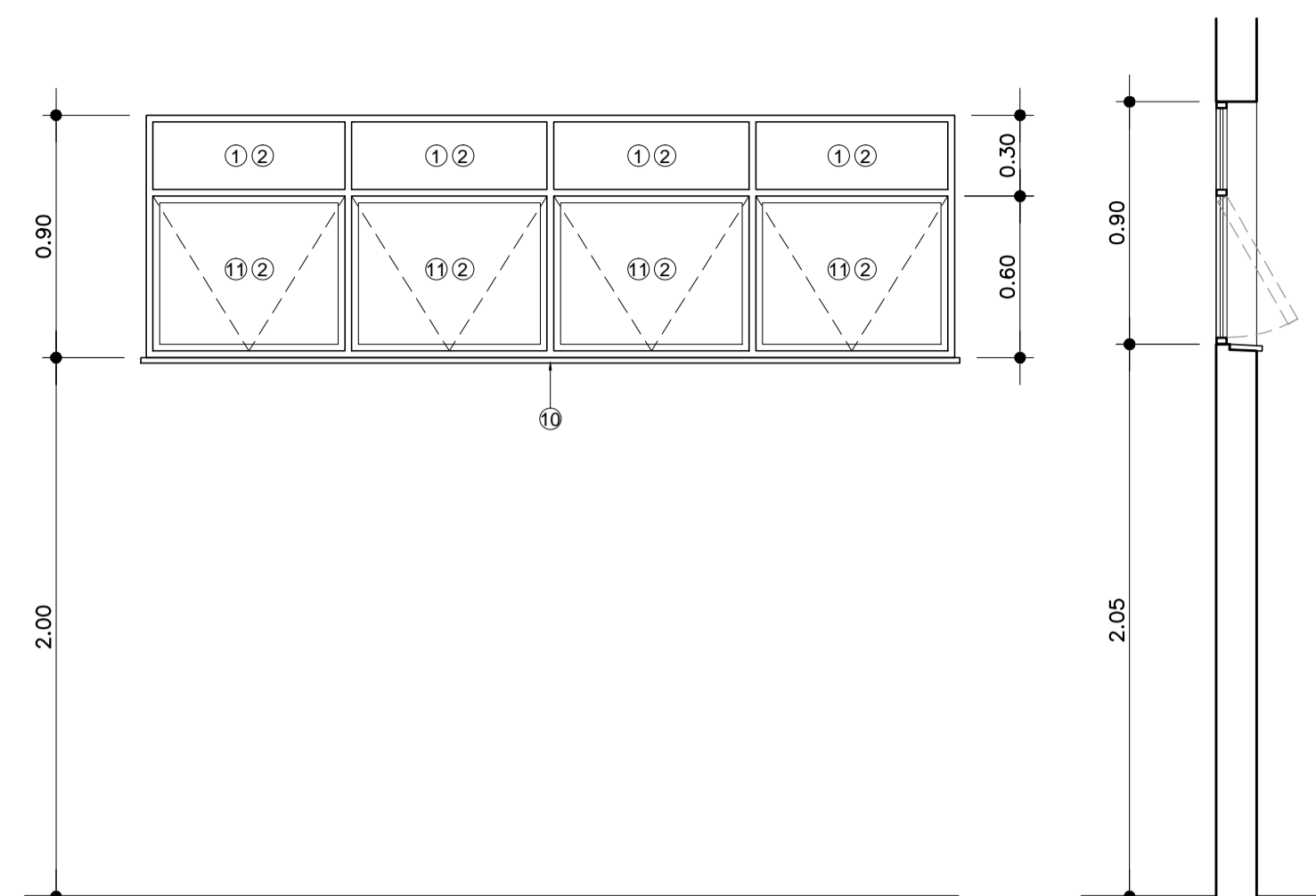
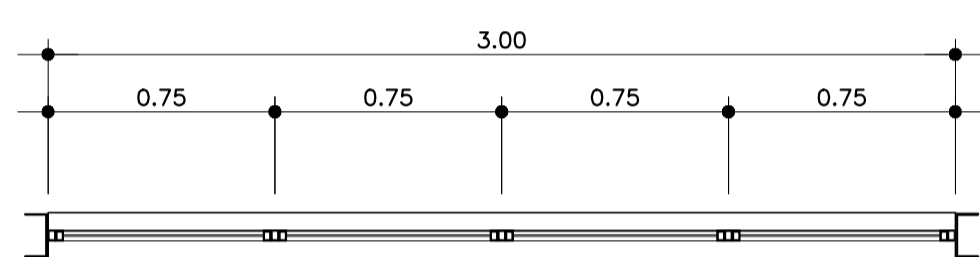


AL 07A CAIXILHO DE ALUMÍNIO - MAXIM-AR/ FIXO
QUANTIDADE: 05



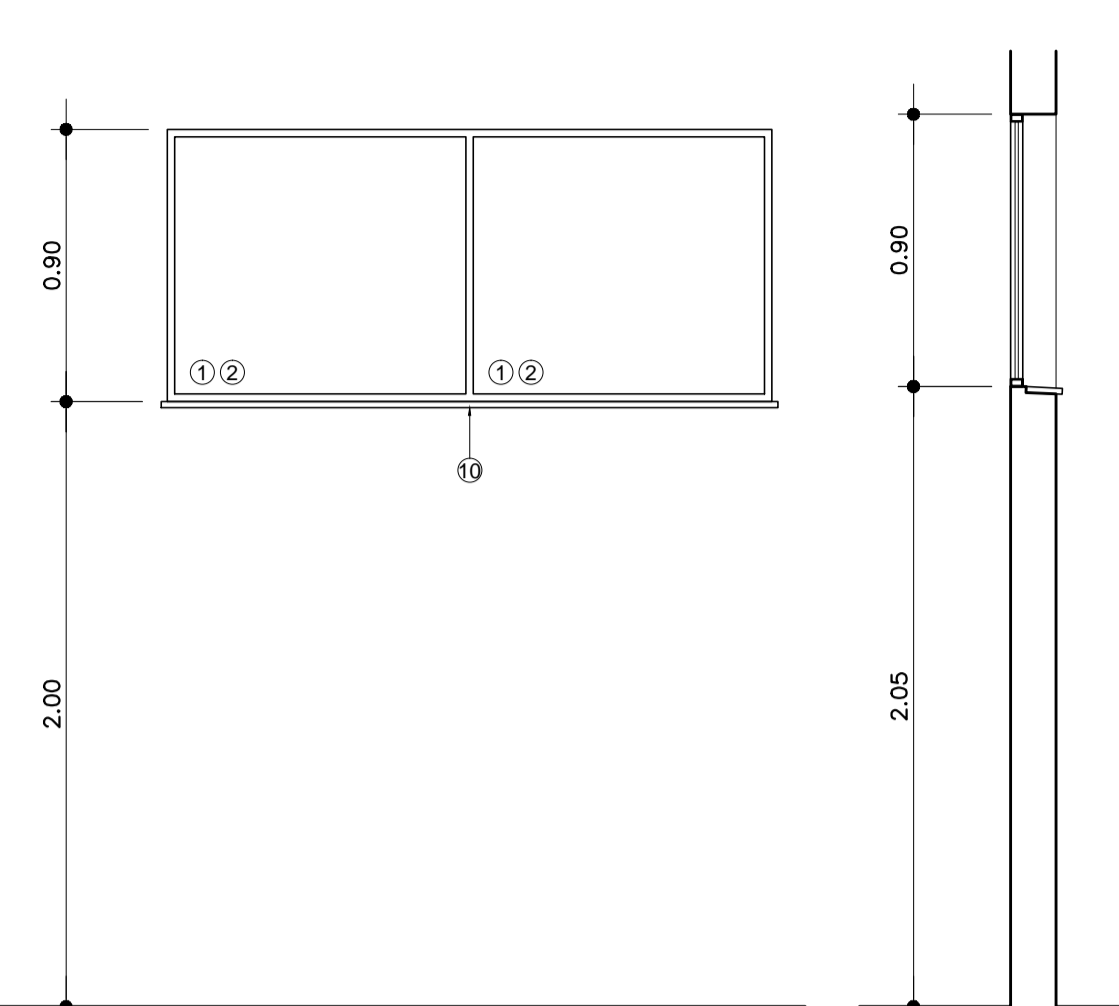
VISTA
ESC. 1:25

CORTE
ESC. 1:25



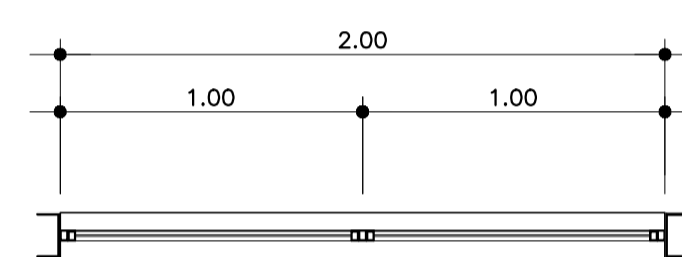
PLANTA
ESC. 1:25

AL 08 CAIXILHO DE ALUMÍNIO - FIXO
QUANTIDADE: 02



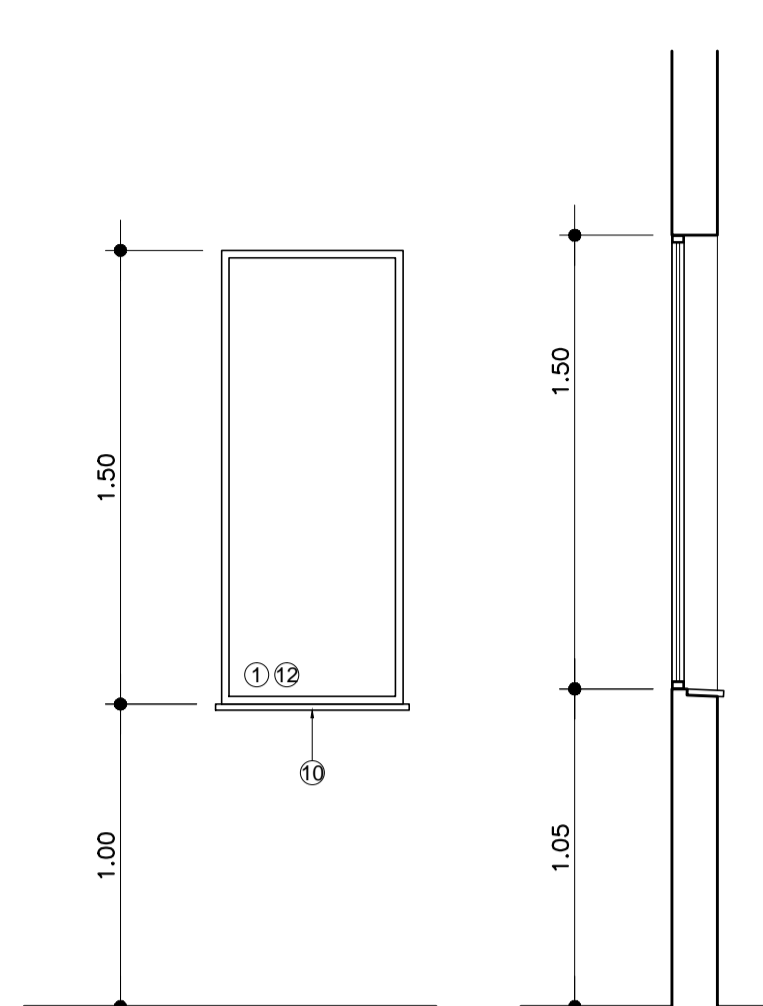
VISTA
ESC. 1:25

CORTE
ESC. 1:25



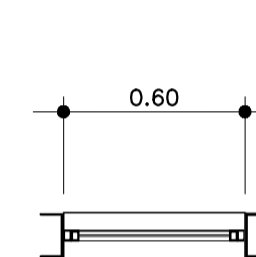
PLANTA
ESC. 1:25

AL 09 CAIXILHO DE ALUMÍNIO - FIXO
QUANTIDADE: 20



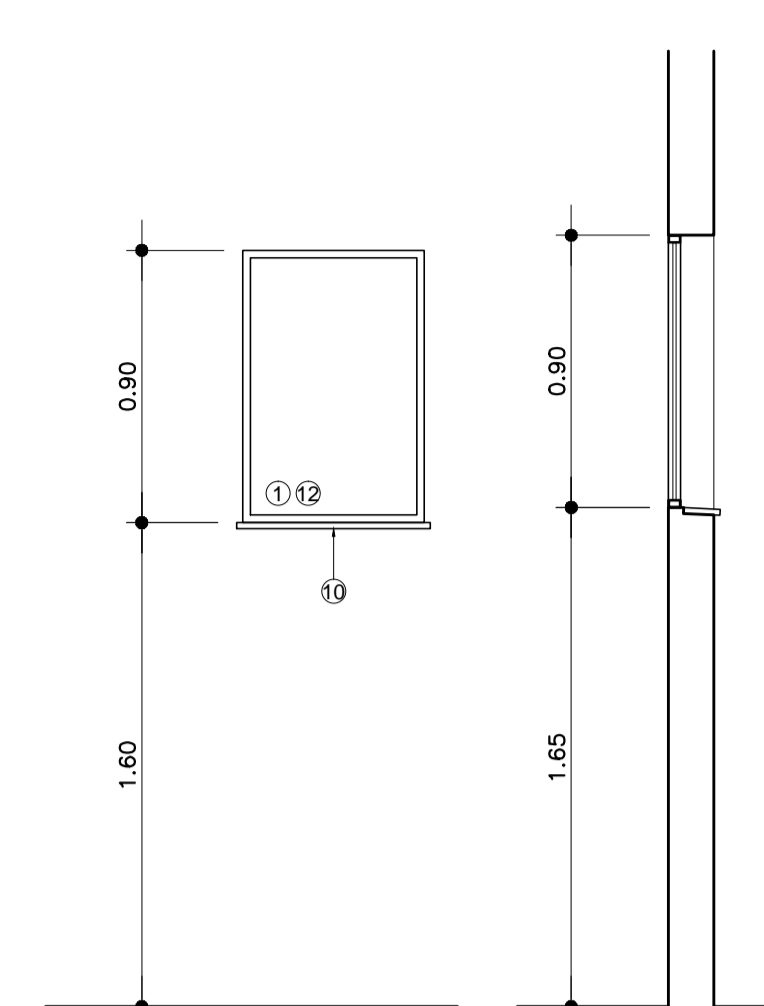
VISTA
ESC. 1:25

CORTE
ESC. 1:25



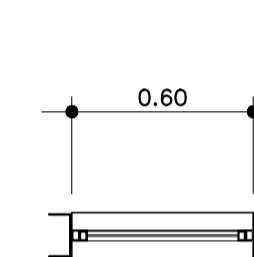
PLANTA
ESC. 1:25

AL 10 CAIXILHO DE ALUMÍNIO - FIXO
QUANTIDADE: 20



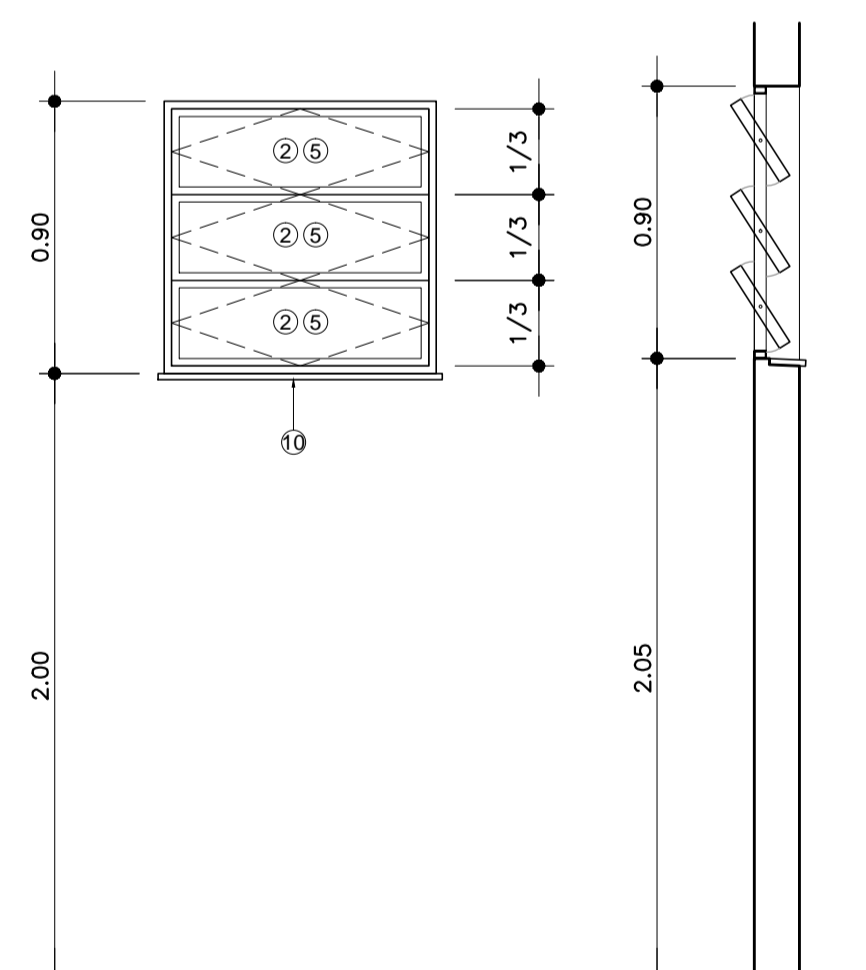
VISTA
ESC. 1:25

CORTE
ESC. 1:25



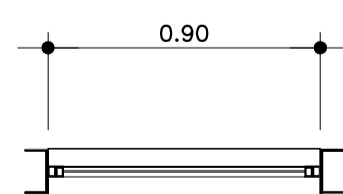
PLANTA
ESC. 1:25

AL 11 CAIXILHO DE ALUMÍNIO - BASCULANTE
QUANTIDADE: 03



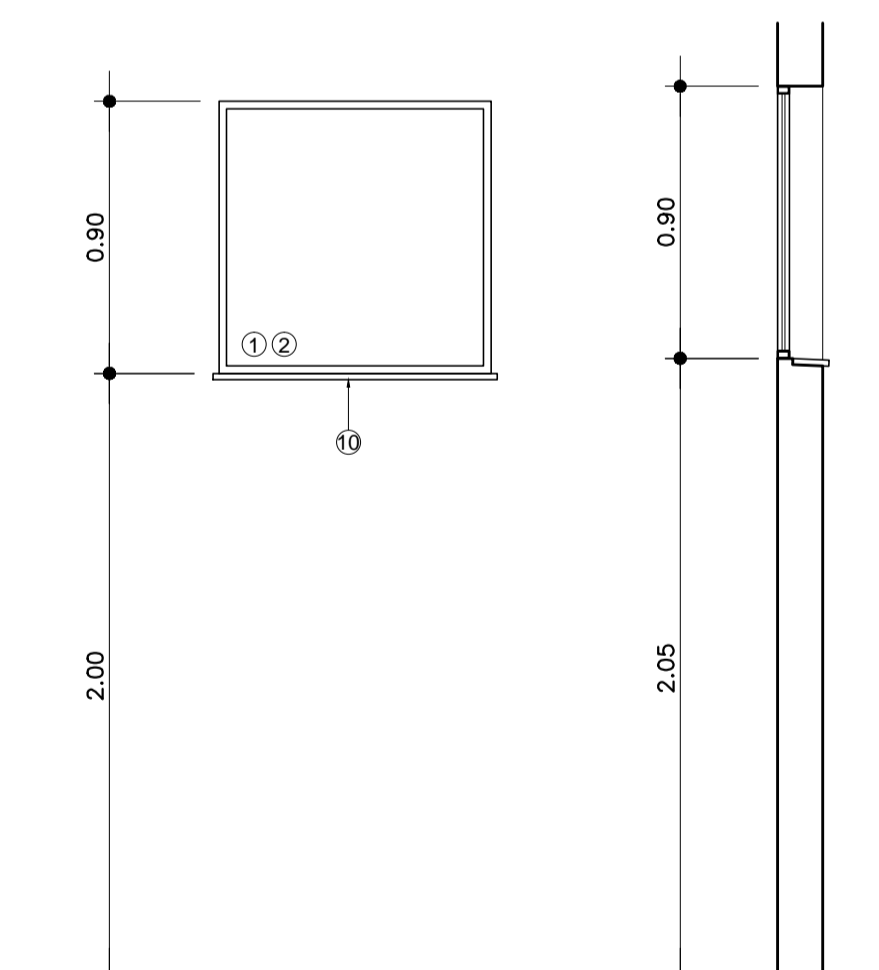
VISTA
ESC. 1:25

CORTE
ESC. 1:25



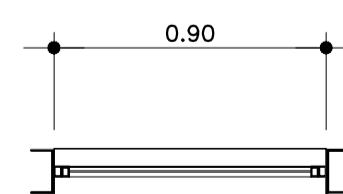
PLANTA
ESC. 1:25

AL 11a CAIXILHO DE ALUMÍNIO - FIXO
QUANTIDADE: 03



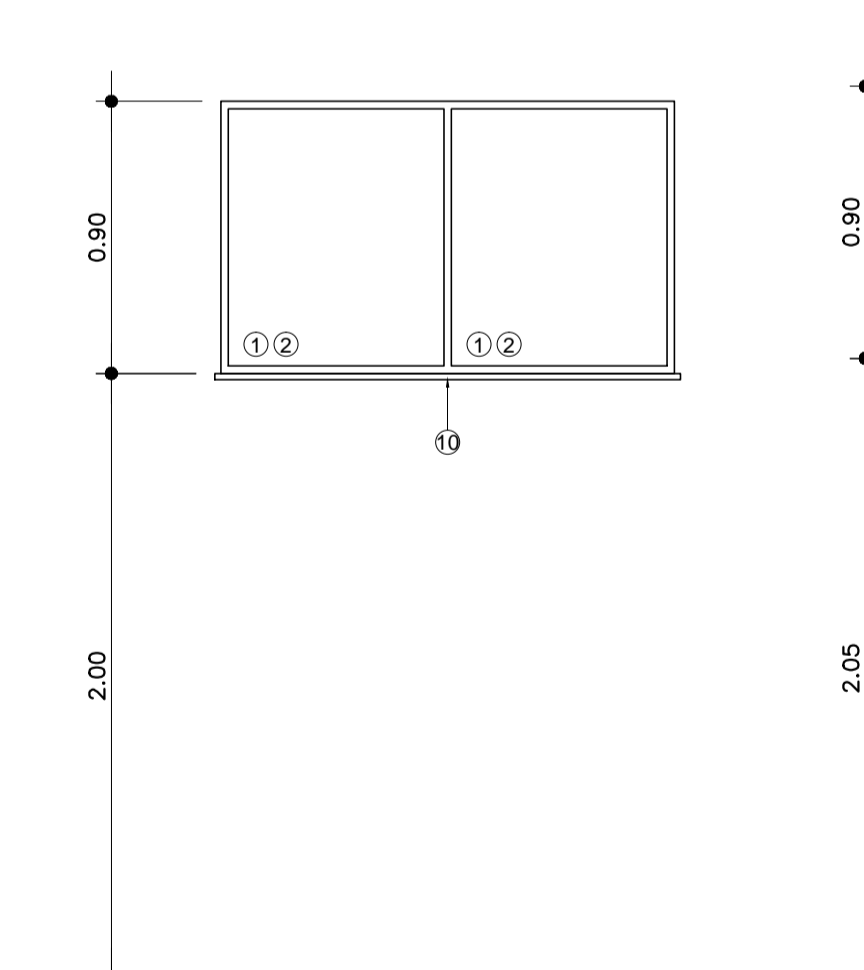
VISTA
ESC. 1:25

CORTE
ESC. 1:25



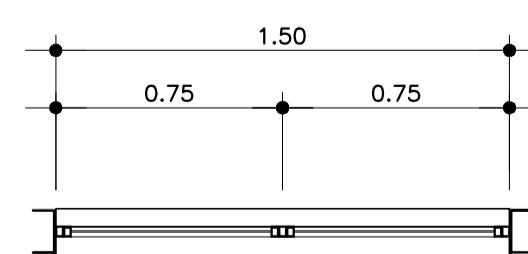
PLANTA
ESC. 1:25

AL 12 CAIXILHO DE ALUMÍNIO - FIXO
QUANTIDADE: 06



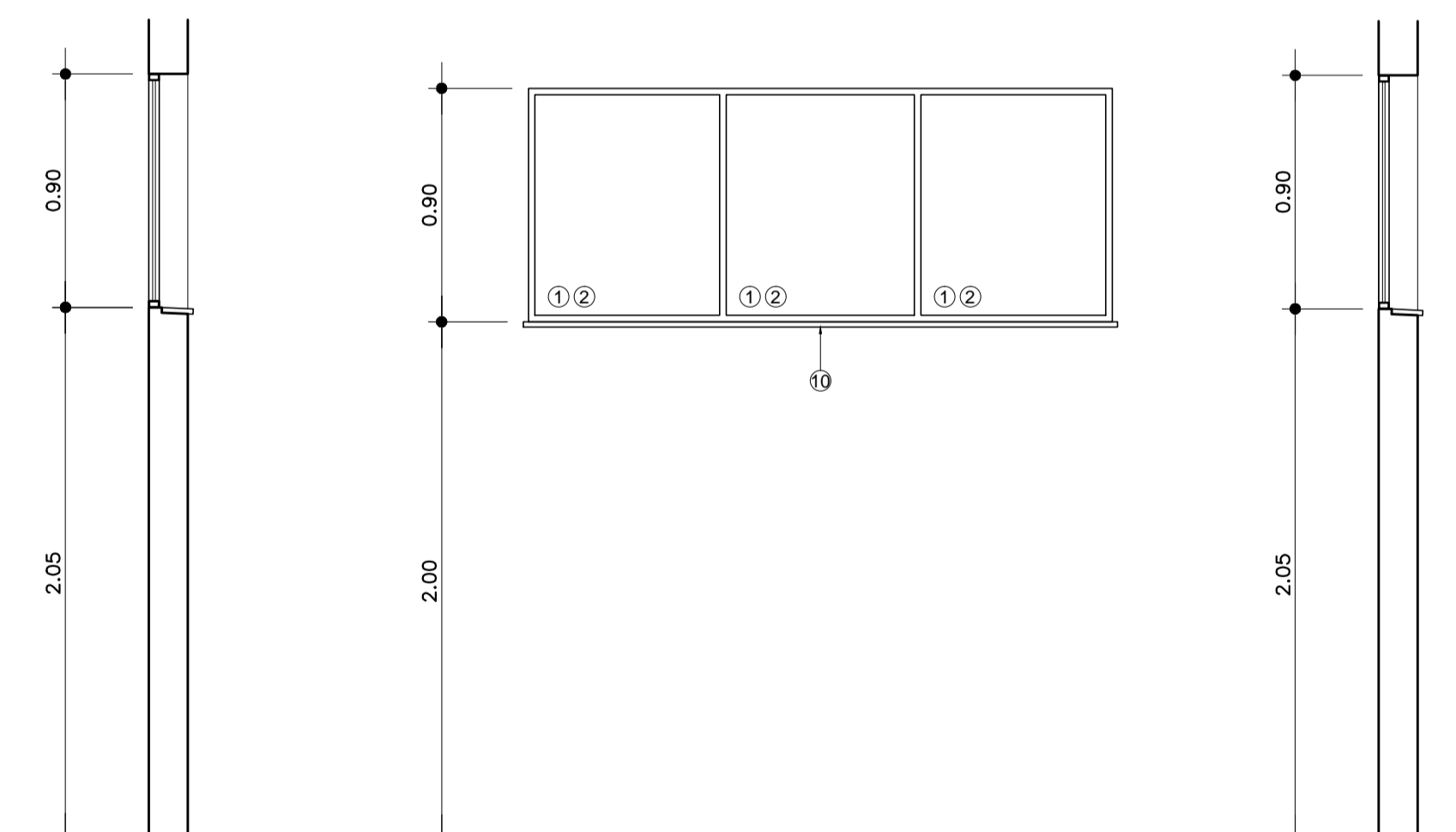
VISTA
ESC. 1:25

CORTE
ESC. 1:25



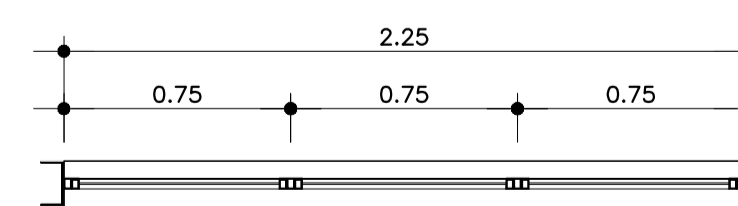
PLANTA
ESC. 1:25

AL 13 CAIXILHO DE ALUMÍNIO - FIXO
QUANTIDADE: 02



VISTA
ESC. 1:25

CORTE
ESC. 1:25



PLANTA
ESC. 1:25

NOTAS

1. CONFERIR MEDIDAS NO LOCAL
2. MEDIDAS EM METRO, EXCETO ONDE INDICADO

ESPECIFICAÇÕES GERAIS

ESQUADRIAS DE ALUMÍNIO

ESQUADRIAS DE ALUMÍNIO COM PINTURA ELETROSTÁTICA A PÓ NA COR BRANCO:

- 1 SISTEMA FIXO
- 2 VIDROS TRANSPARENTES, INCOLORES, LISOS, ESP. 6 mm, NO MÍNIMO.
- 3 VIDROS "JATEADO", INCOLORES, LISOS, ESP. 6 mm, NO MÍNIMO.
- 4 SISTEMA CORRER COM AUTOMATIZAÇÃO POR SENSOR DE PRESENÇA
- 5 SISTEMA BASCULANTE
- 6 SISTEMA DE ABRIR
- 7 ESQUADRIA DE ALUMÍNIO C/ PINTURA ELETROSTÁTICA, COR BRANCO, TIPO GUICHÊ, SISTEMA GUILHOTINA
- 8 VENEZIANA DE ALUMÍNIO C/ PINTURA ELETROSTÁTICA, COR BRANCO, SEM VENTILAÇÃO PERMANENTE
- 9 VENEZIANA DE ALUMÍNIO C/ PINTURA ELETROSTÁTICA, COR BRANCO, COM VENTILAÇÃO PERMANENTE
- 10 PEITORIL DE GRANITO
- 11 SISTEMA MAXIM-AR
- 12 VIDROS LAMINADO TRANSPARENTES, INCOLORES, LISOS, ESP. 8 mm, NO MÍNIMO
- 13 PERFIL DE ALUMÍNIO TIPO "BRISÉ" FIXADO NO CAIXILHO, VER DATALHE ACIMA.
- 14 SISTEMA CORRER

REV.	DESCRIÇÃO	RESPONSÁVEL	DATA

Secretaria de Estado da Saúde



HOSPITAL REGIONAL DR. LEOPOLDO BEVILACQUA
R. DOS EXPEDICIONÁRIOS, 140 - PARIQUERA AÇU - SP
MAPEAMENTO DE ESQUADRIAS DE ALUMÍNIO
AL07A e AL13

PROJETO DE ARQUITETURA

H-040 AR-40

11/25 02/2017

Av. Dr. Enéas Carvalho de Aguiar, nº188, 3º andar
São Paulo-SP Cep: 05403-000
Tel. (11)3066 8420 Fax (11)3066 8482

Arq. ADHEMAR DIZIOLI FERNANDES
Arq. CÂMLIO CHINGOTTE

Arq. M. CRISTINA GOMES JOTTEN