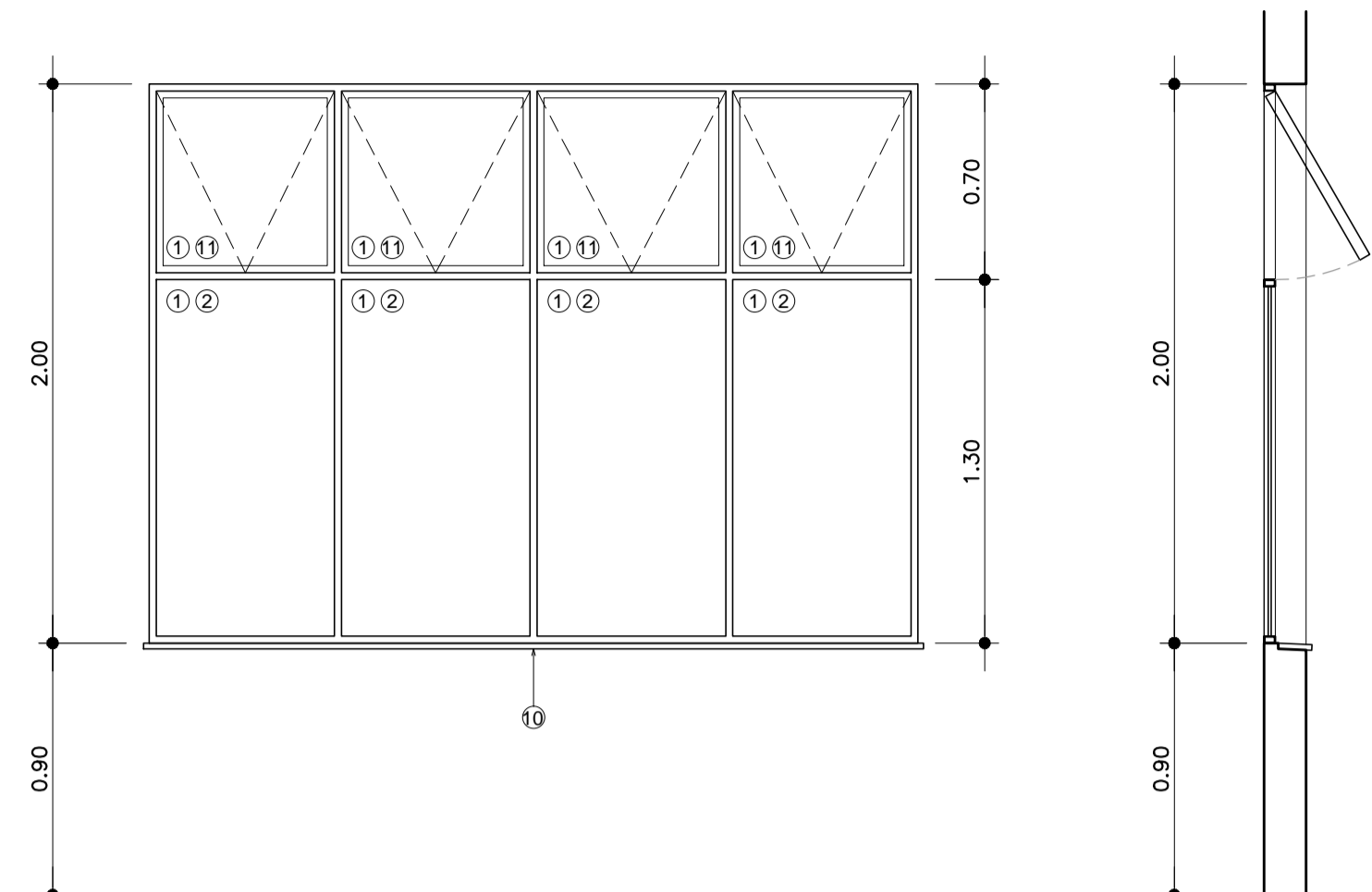
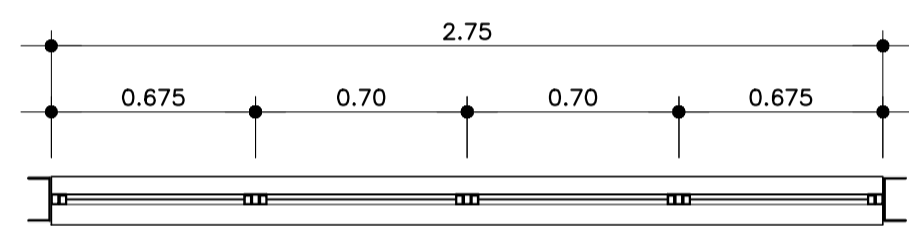


AL 02 CAIXILHO DE ALUMÍNIO - MAXIM-AR / FIXO  
QUANTIDADE: 01



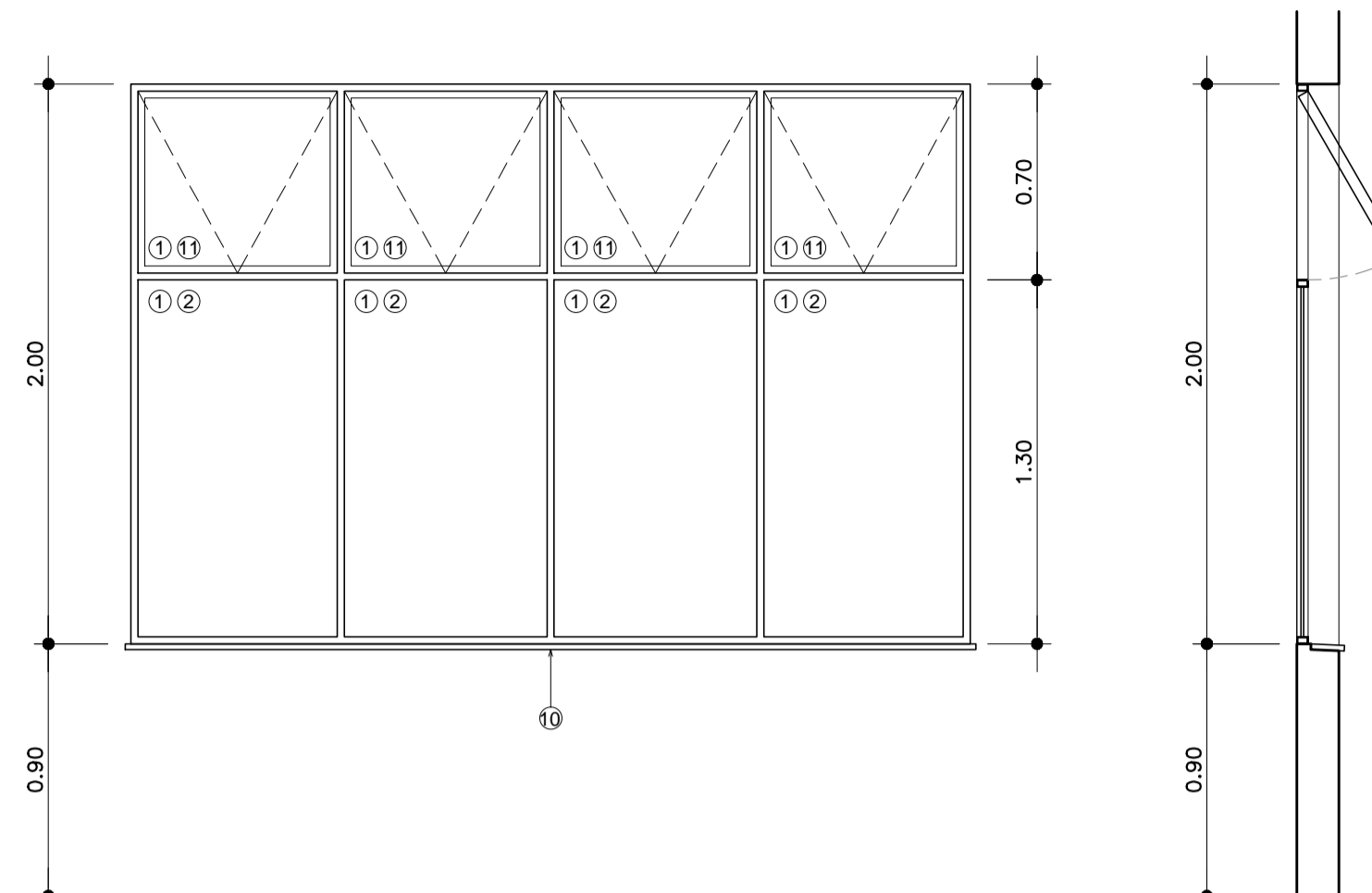
VISTA  
ESC. 1:25

CORTE  
ESC. 1:25



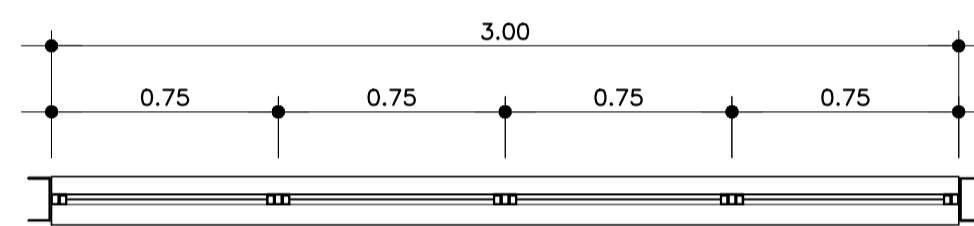
PLANTA  
ESC. 1:25

AL 03 CAIXILHO DE ALUMÍNIO - MAXIM-AR / FIXO  
QUANTIDADE: 05



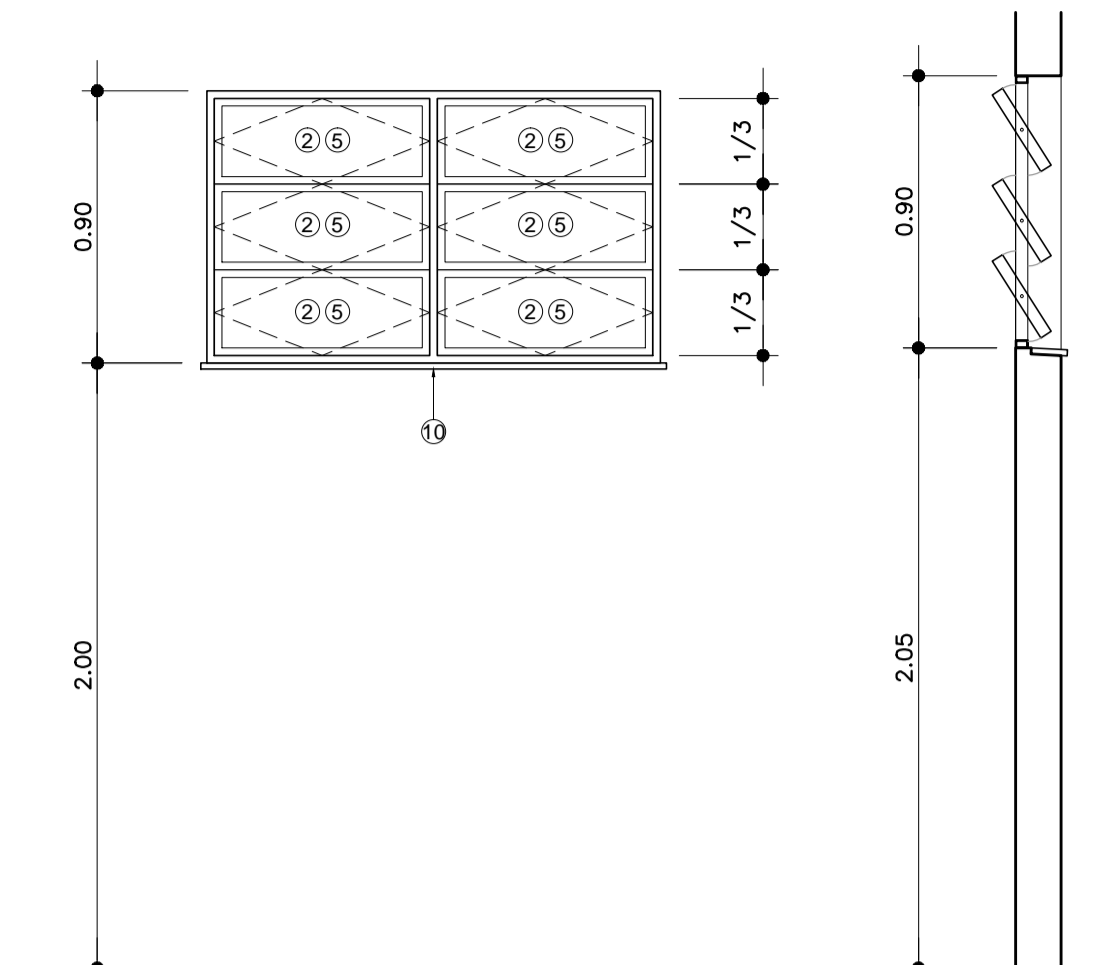
VISTA  
ESC. 1:25

CORTE  
ESC. 1:25



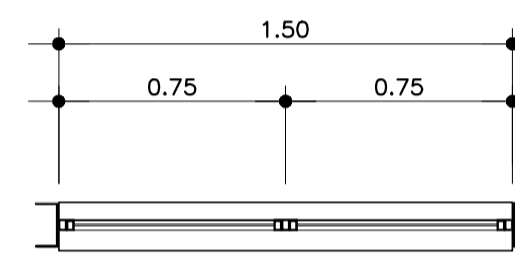
PLANTA  
ESC. 1:25

AL 05 CAIXILHO DE ALUMÍNIO - BASCULANTE  
QUANTIDADE: 25



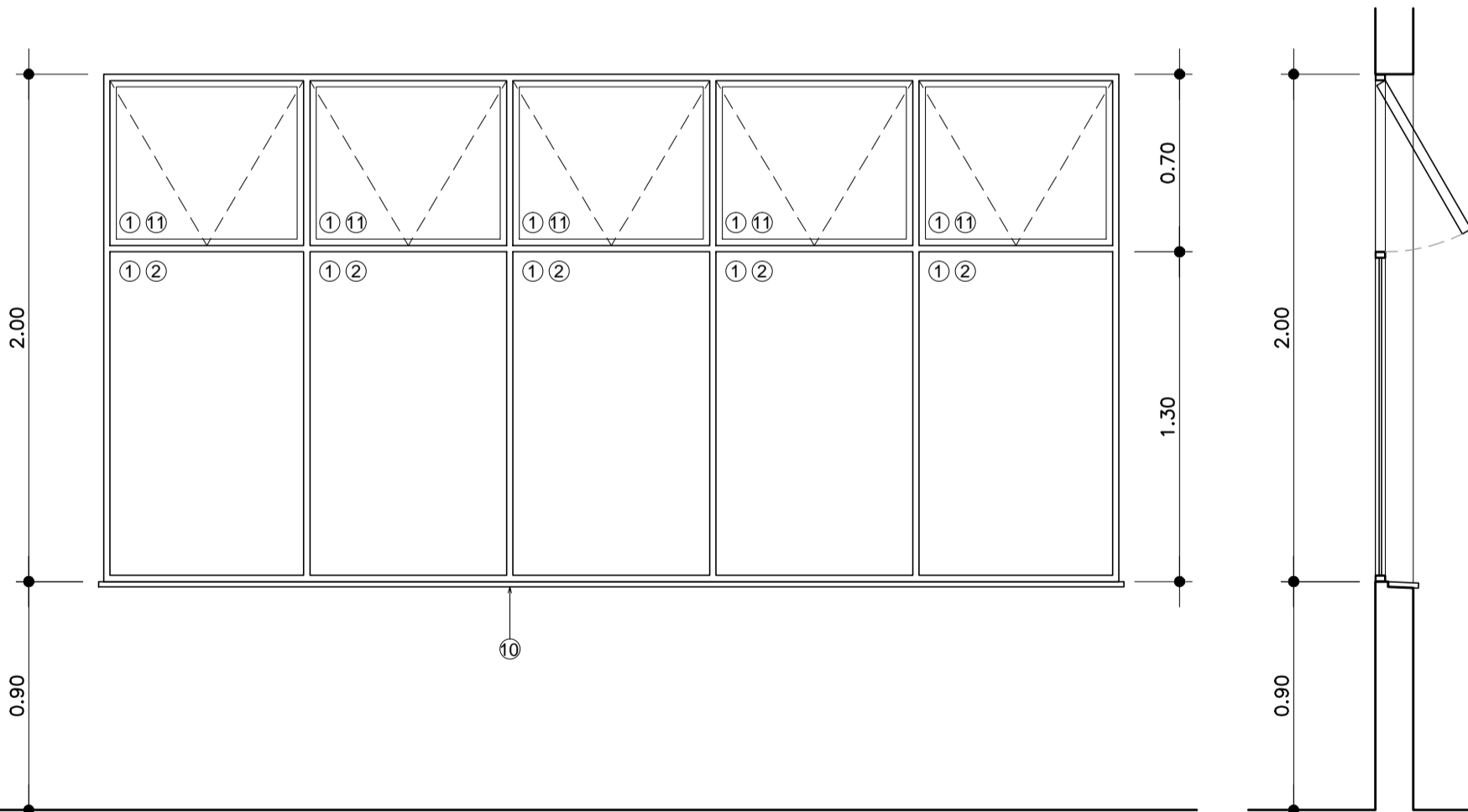
VISTA  
ESC. 1:25

CORTE  
ESC. 1:25



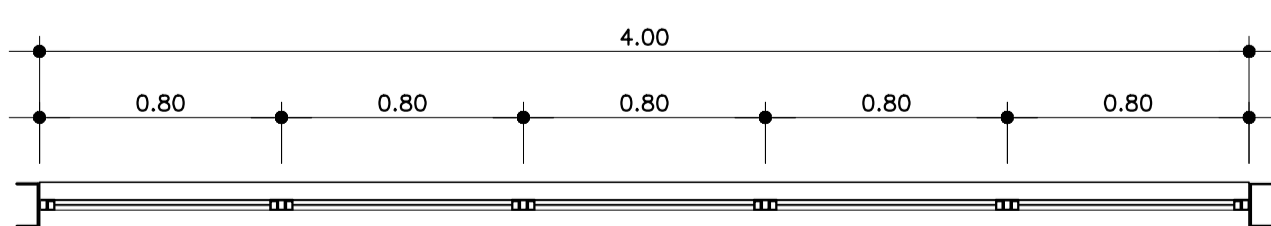
PLANTA  
ESC. 1:25

AL 03 CAIXILHO DE ALUMÍNIO - MAXIM-AR / FIXO  
QUANTIDADE: 05



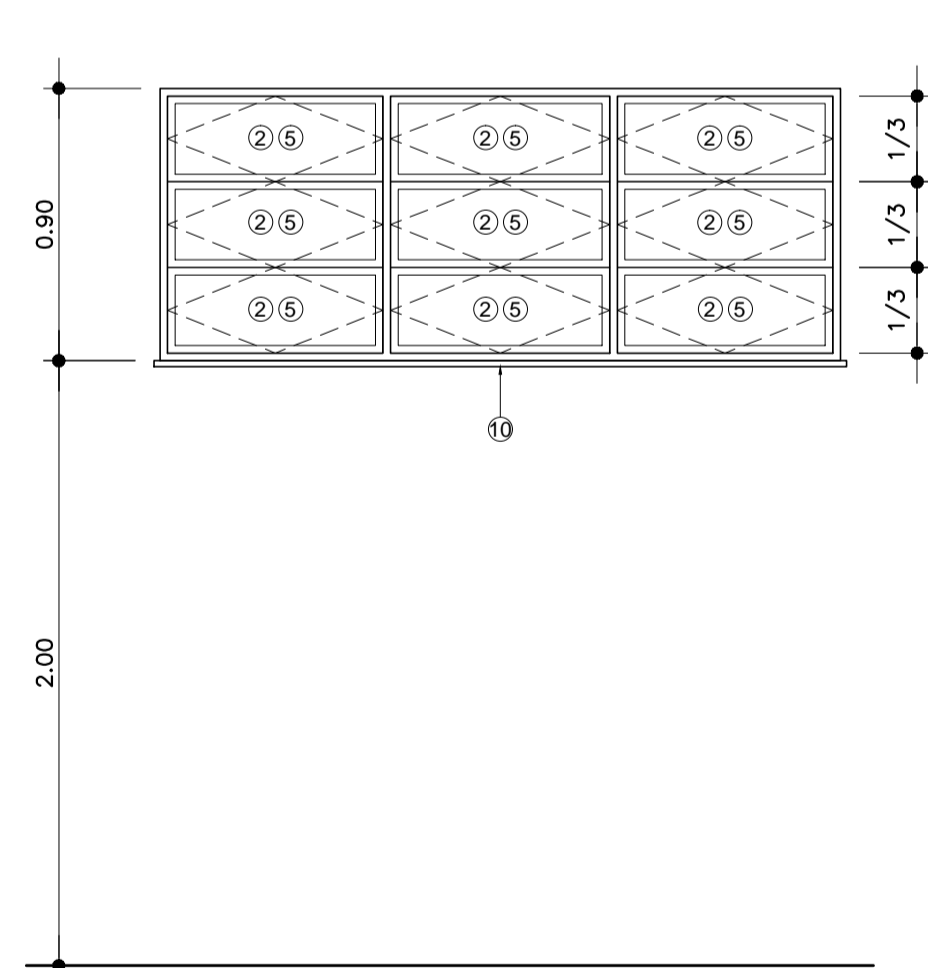
VISTA  
ESC. 1:25

CORTE  
ESC. 1:25



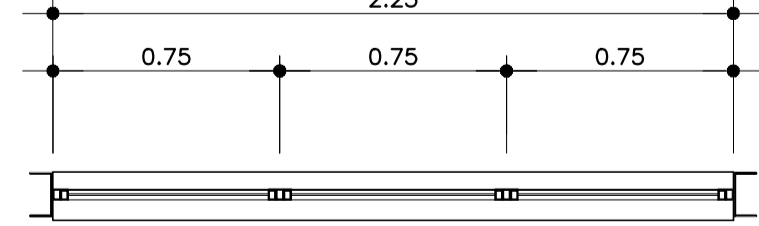
PLANTA  
ESC. 1:25

AL 06 CAIXILHO DE ALUMÍNIO - BASCULANTE  
QUANTIDADE: 05



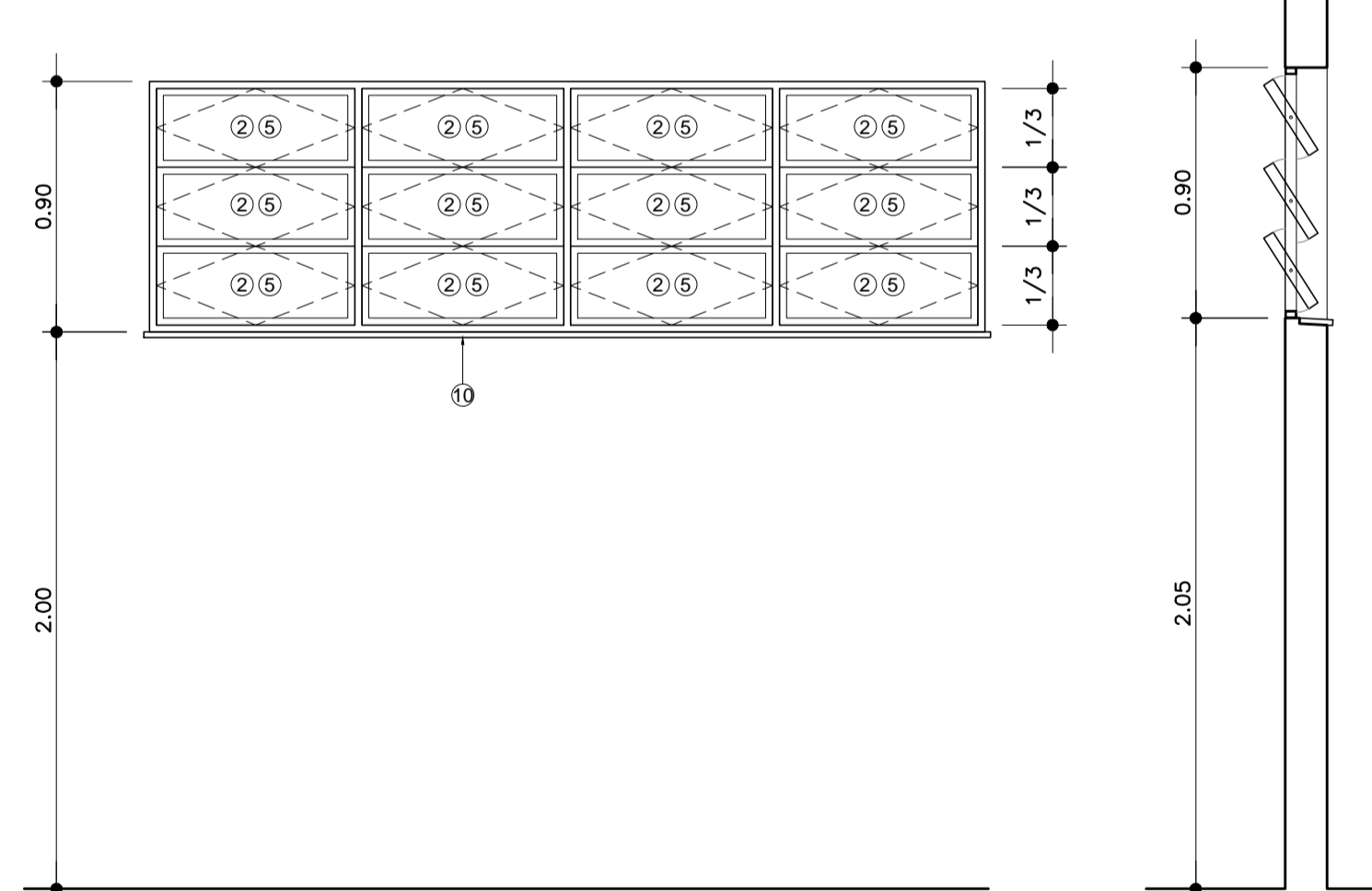
VISTA  
ESC. 1:25

CORTE  
ESC. 1:25



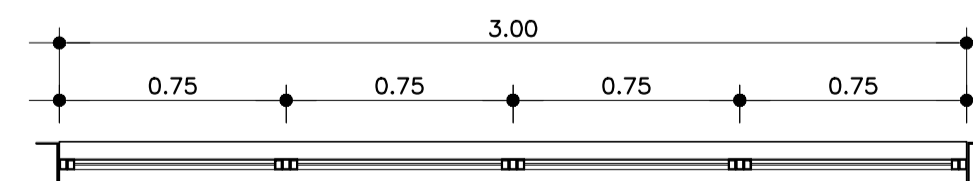
PLANTA  
ESC. 1:25

AL 07 CAIXILHO DE ALUMÍNIO - BASCULANTE  
QUANTIDADE: 06



VISTA  
ESC. 1:25

CORTE  
ESC. 1:25



PLANTA  
ESC. 1:25

NOTAS

1. CONFERIR MEDIDAS NO LOCAL
2. MEDIDAS EM METRO, EXCETO ONDE INDICADO

ESPECIFICAÇÕES GERAIS

ESQUADRIAS DE ALUMÍNIO

ESQUADRIAS DE ALUMÍNIO COM PINTURA ELETROSTÁTICA A PÓ NA COR BRANCO:

- 1 SISTEMA FIXO
- 2 VIDROS TRANSPARENTES, INCOLORES, LISOS, ESP. 6 mm, NO MÍNIMO. OBS: NOS SANITÁRIOS PREVER VIDRO MINI-BOREAL
- 3 VIDROS "JATEADO", INCOLORES, LISOS, ESP. 6 mm, NO MÍNIMO.
- 4 SISTEMA CORRER COM AUTOMATIZAÇÃO POR SENSOR DE PRESENÇA
- 5 SISTEMA BASCULANTE
- 6 SISTEMA DE ABRIR
- 7 ESQUADRIA DE ALUMÍNIO C/ PINTURA ELETROSTÁTICA, COR BRANCO, TIPO GUICHÊ, SISTEMA GUILHOTINA
- 8 VENEZIANA DE ALUMÍNIO C/ PINTURA ELETROSTÁTICA, COR BRANCO, SEM VENTILAÇÃO PERMANENTE
- 9 VENEZIANA DE ALUMÍNIO C/ PINTURA ELETROSTÁTICA, COR BRANCO, COM VENTILAÇÃO PERMANENTE
- 10 PEITORIL DE GRANITO
- 11 SISTEMA MAXIM-AR
- 12 VIDROS LAMINADO TRANSPARENTES, INCOLORES, LISOS, ESP. 8 mm, NO MÍNIMO
- 13 PERFIL DE ALUMÍNIO TIPO "BRISÉ" FIXADO NO CAIXILHO, VER DATALHE ACIMA.
- 14 SISTEMA CORRER

REV.	DESCRIÇÃO	RESPONSÁVEL	DATA

**Secretaria de Estado da Saúde**

**GOVERNO DO ESTADO SÃO PAULO**

UNIDADE: HOSPITAL REGIONAL DR. LEOPOLDO BEVILACQUA  
 LOCAL: R. DOS EXPEDICIONÁRIOS, 140 - PARIQUERA AÇU - SP  
 REFERÊNCIA: MAPEAMENTO DE ESQUADRIAS DE ALUMÍNIO AL02 a AL07

PROJETO DE ARQUITETURA

COORDENADOR DO PROJETO: H-040  
 FOLHA: AR-39  
 DATA: 11/25  
 ESCALA: 1:25  
 PROJETO: HRLB-ARQ-EX-HOSP\_FL36-43-CAIXILHOS\_0.DWG  
 AUTORA: Arq. M. CRISTINA GOMES JOTTEN

AV. DR. ENÉAS CORVALHO DE AGUIAR, Nº 188, 3º ANDAR  
 SÃO PAULO-SP - CEP: 05403-000  
 TEL: (11)3066 8420 FAX: (11)3066 8482

DIRETOR DE C.T.E.: Arq. ADHEMAR DIZIOLI FERNANDES  
 COORDENADOR DE PROJETO: Arq. CÂMLIO CHINGOTTE