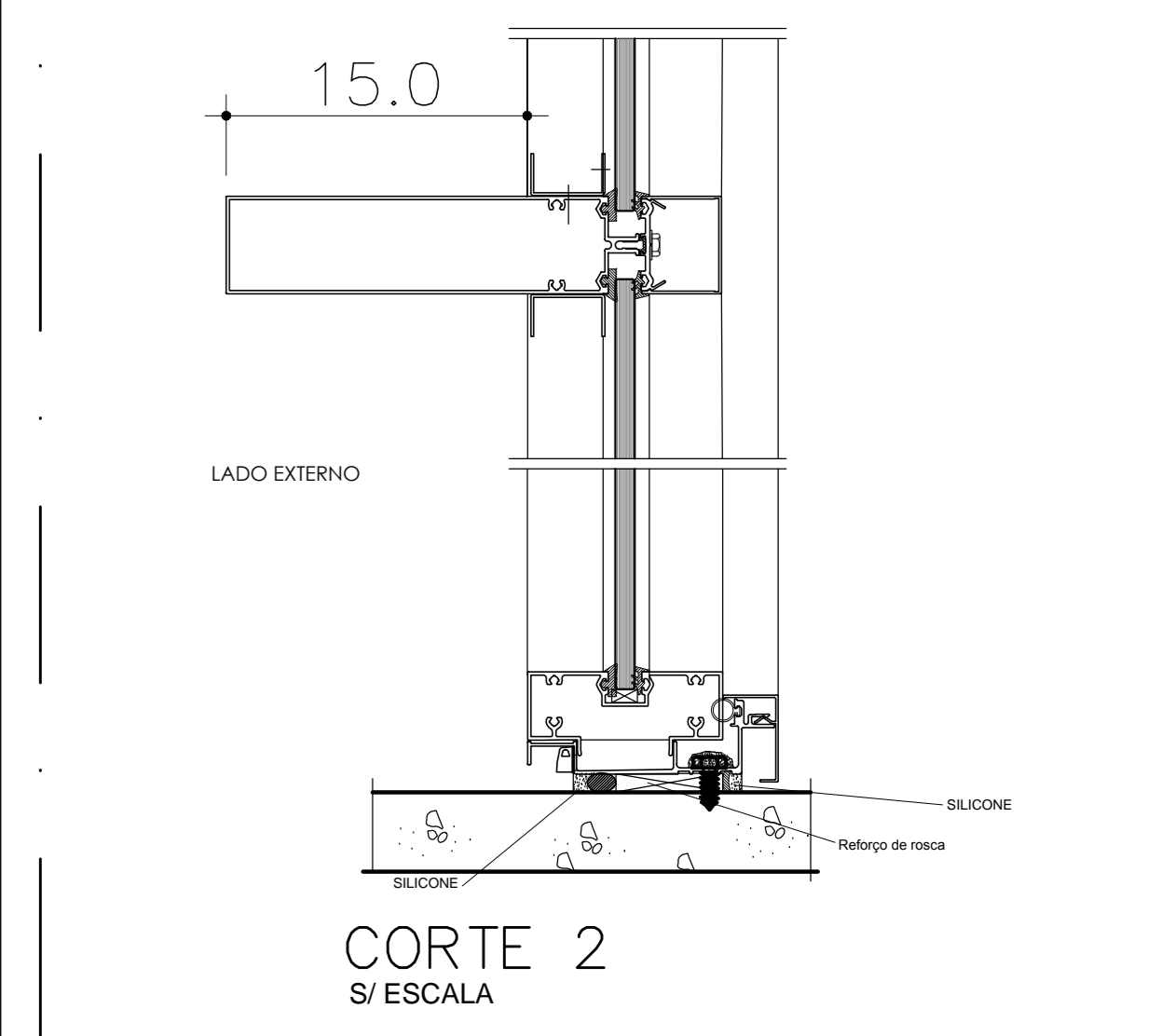
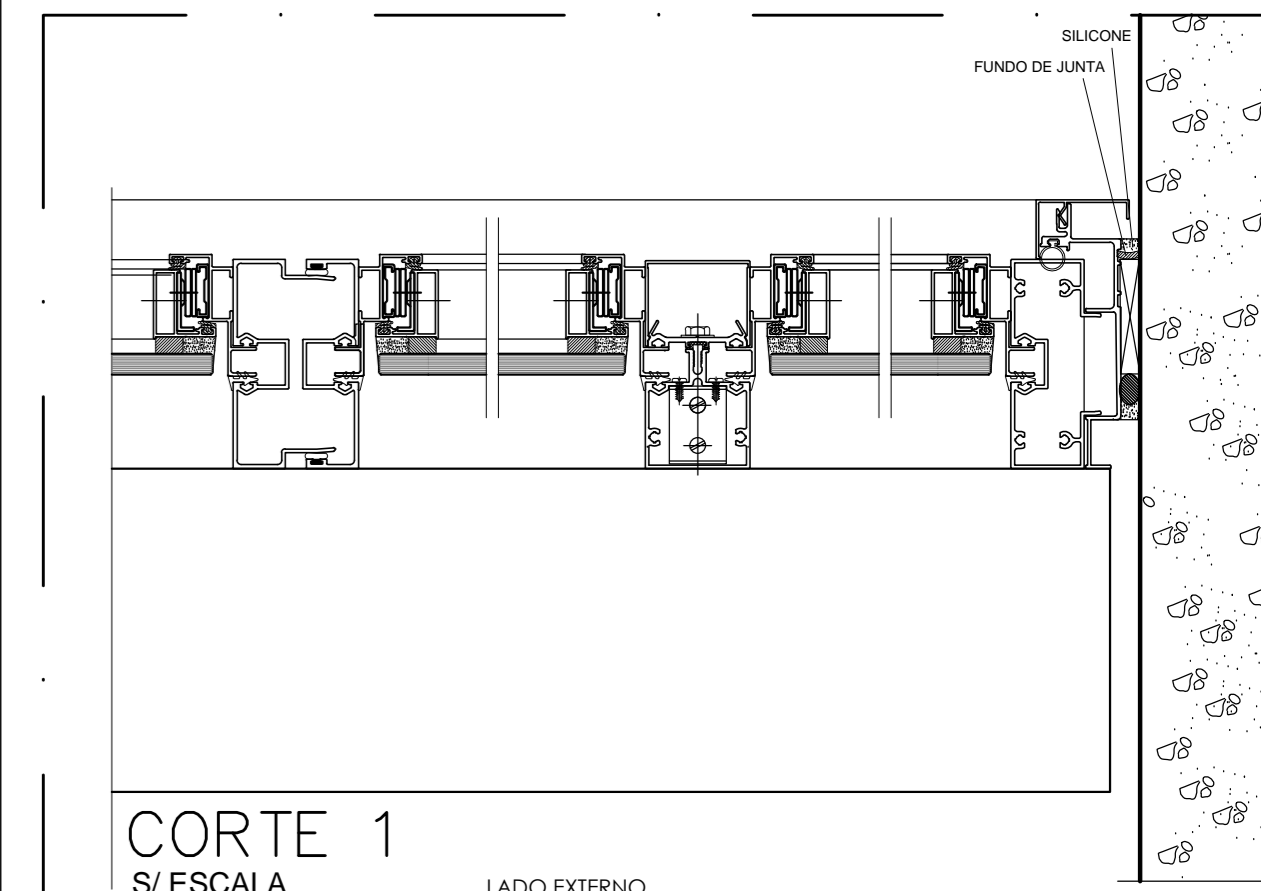
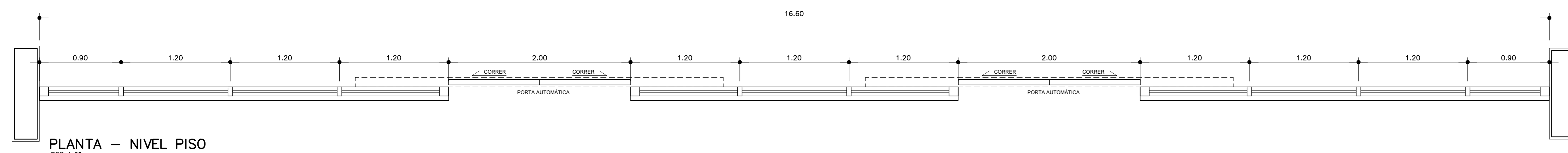
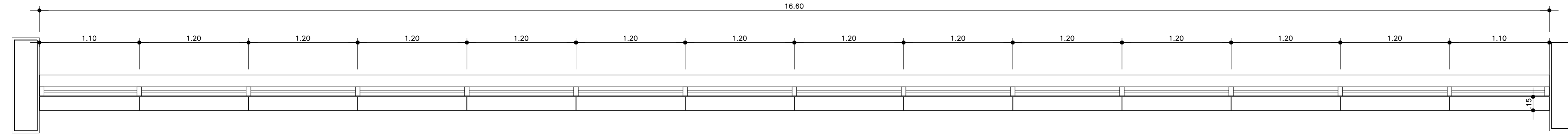
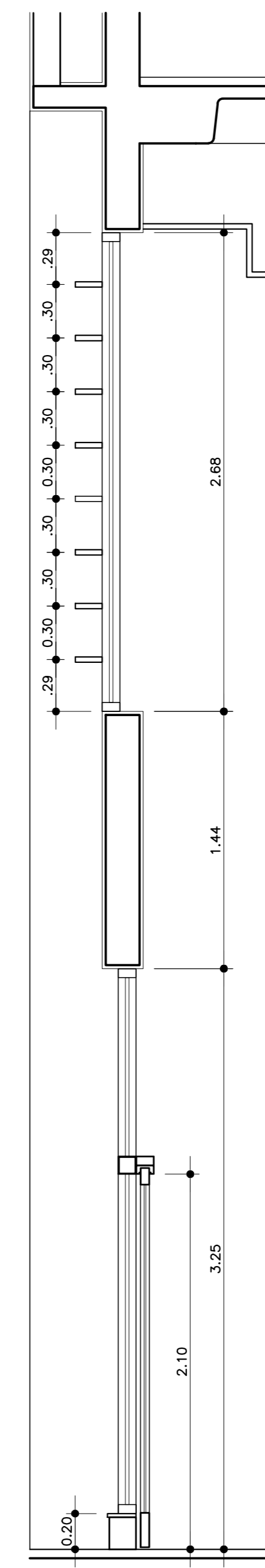
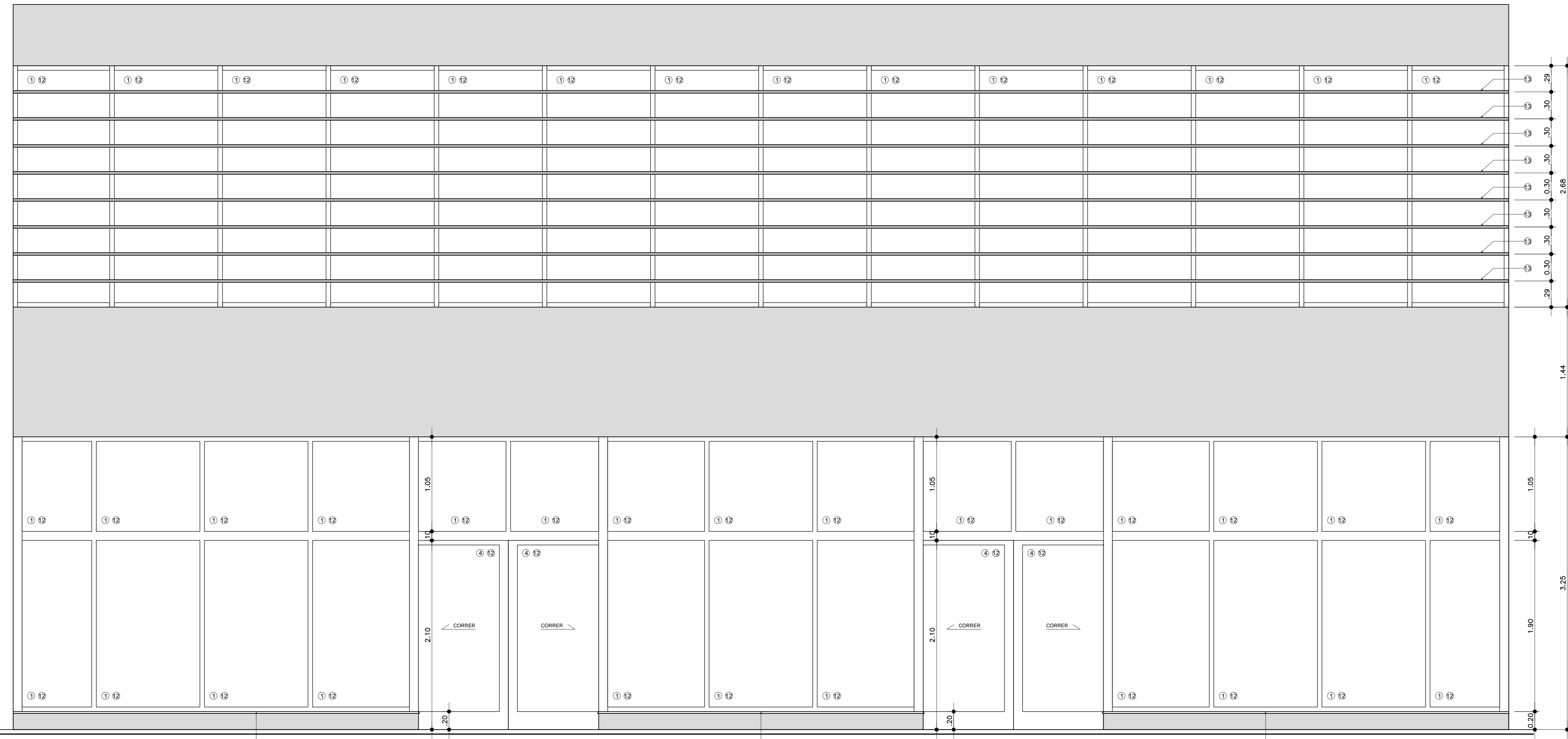


AL CAIXILHO DE ALUMÍNIO - FIXO COM PORTA DE CORRER AUTOMÁTICA
QUANTIDADE: 01



ESPECIFICAÇÕES GERAIS
ESQUADRIAS DE ALUMÍNIO

- 1 SISTEMA FIXO
- 2 VIDROS TRANSPARENTES, INCOLORES, LISOS, ESP. 6 mm, NO MÍNIMO.
- 3 VIDROS "JATEADO", INCOLORES, LISOS, ESP. 6 mm, NO MÍNIMO.
- 4 SISTEMA CORRER COM AUTOMATIZAÇÃO POR SENSOR DE PRESENCIA
- 5 SISTEMA BASCULANTE
- 6 SISTEMA DE ABRIR
- 7 ESQUADRIA DE ALUMÍNIO C/ PINTURA ELETROSTÁTICA, COR BRANCO, TIPO GIBRÊ, SISTEMA GUICHOTIA
- 8 VENEZIANA DE ALUMÍNIO C/ PINTURA ELETROSTÁTICA, COR BRANCO, SEM VENTILAÇÃO PERMANENTE
- 9 VENEZIANA DE ALUMÍNIO C/ PINTURA ELETROSTÁTICA, COR BRANCO, COM VENTILAÇÃO PERMANENTE
- 10 PERFIL DE GRANITO
- 11 SISTEMA MAXIM-AR
- 12 VIDROS LAMINADO TRANSPARENTES, INCOLORES, LISOS, ESP. 8 mm, NO MÍNIMO
- 13 PERFIL DE ALUMÍNIO TIPO "BRSE" FIXADO NO CAIXILHO, VER DATALHE ACIMA.
- 14 SISTEMA CORRER

NOTAS
1. CONFERIR MEDIDAS NO LOCAL
2. MEDIDAS EM METRO, EXCETO ONDE INDICADO

REV.	DESCRIÇÃO	RESPONSÁVEL	DATA

SECRETARIA DE ESTADO DA SAÚDE
HOSPITAL REGIONAL DR. LEOPOLDO BEVLACQUA
GRUPO TÉCNICO DE EDIFICAÇÕES
PROJETO DE ARQUITETURA
H-040 AR-38
1:25
02/2017
Arq. ARTHUR DIZIOLI FERNANDES
Arq. CAMILO CHINGOTTE