

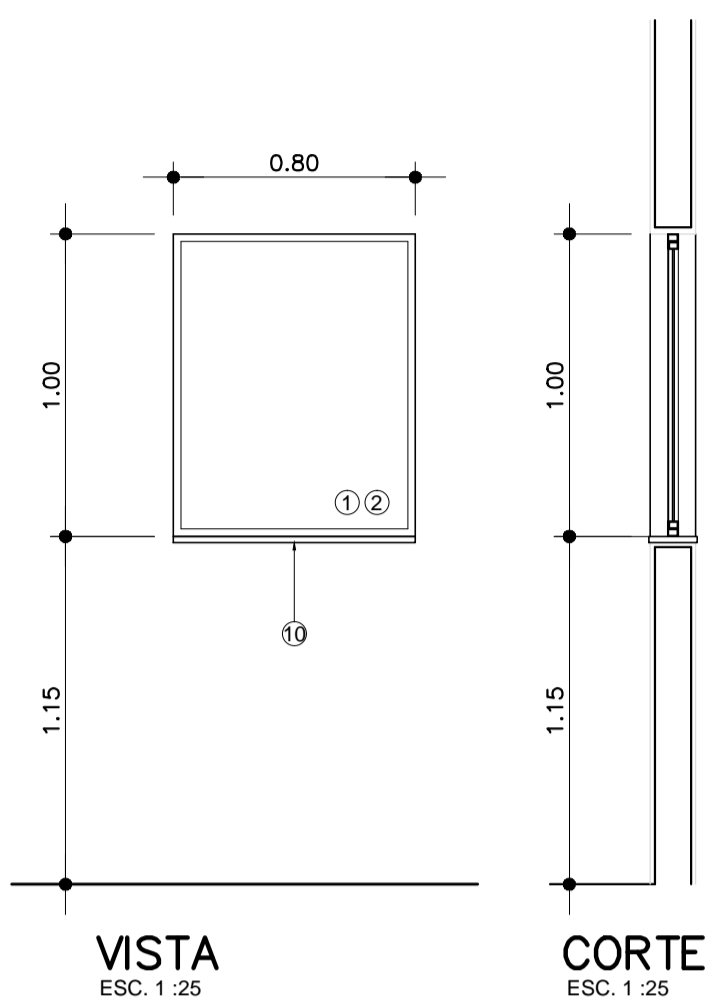
**ESPECIFICAÇÕES GERAIS**

**ESQUADRIAS DE ALUMÍNIO**

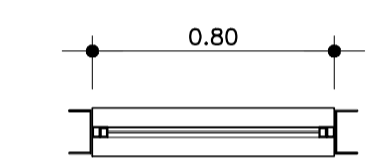
ESQUADRIAS DE ALUMÍNIO COM PINTURA ELETROSTÁTICA A PÓ NA COR BRANCO:

- 1 SISTEMA FIXO
- 2 VIDROS TRANSPARENTES, INCOLORES, LISOS, ESP. 6 mm, NO MÍNIMO.
- 3 VIDROS "JATEADO", INCOLORES, LISOS, ESP. 6 mm, NO MÍNIMO.
- 4 SISTEMA CORRER COM AUTOMATIZAÇÃO POR SENSOR DE PRESENÇA
- 5 SISTEMA BASCULANTE
- 6 SISTEMA DE ABRIR
- 7 ESQUADRIA DE ALUMÍNIO C/ PINTURA ELETROSTÁTICA, COR BRANCO, TIPO GUICHÊ, SISTEMA GUILHOTINA
- 8 VENEZIANA DE ALUMÍNIO C/ PINTURA ELETROSTÁTICA, COR BRANCO, SEM VENTILAÇÃO PERMANENTE
- 9 VENEZIANA DE ALUMÍNIO C/ PINTURA ELETROSTÁTICA, COR BRANCO, COM VENTILAÇÃO PERMANENTE
- 10 PEITORIL DE GRANITO
- 11 SISTEMA MAXIM-AR
- 12 VIDROS LAMINADO TRANSPARENTES, INCOLORES, LISOS, ESP. 8 mm, NO MÍNIMO
- 13 PERFIL DE ALUMÍNIO TIPO "BRISÉ" FIXADO NO CAIXILHO, VER DATALHE ACIMA.
- 14 SISTEMA CORRER
- 15 VIDRO PLUMBIFERO (CONFORME ESPECIFICAÇÃO DE FÍSICO NUCLEAR)

**V 01** VISOR DE ALUMÍNIO - FIXO  
QUANTIDADE: 02

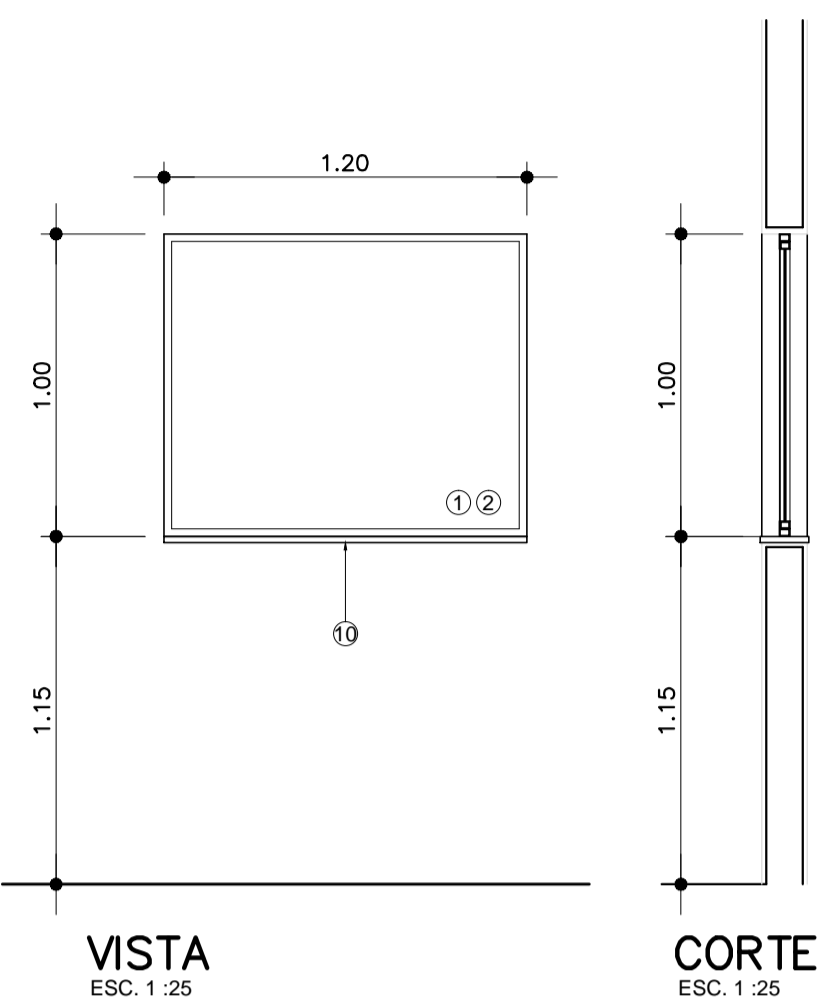


**VISTA** ESC. 1:25  
**CORTE** ESC. 1:25

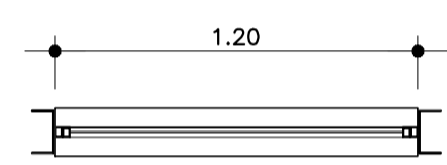


**PLANTA** ESC. 1:25

**V 02** VISOR DE ALUMÍNIO - FIXO  
QUANTIDADE: 02

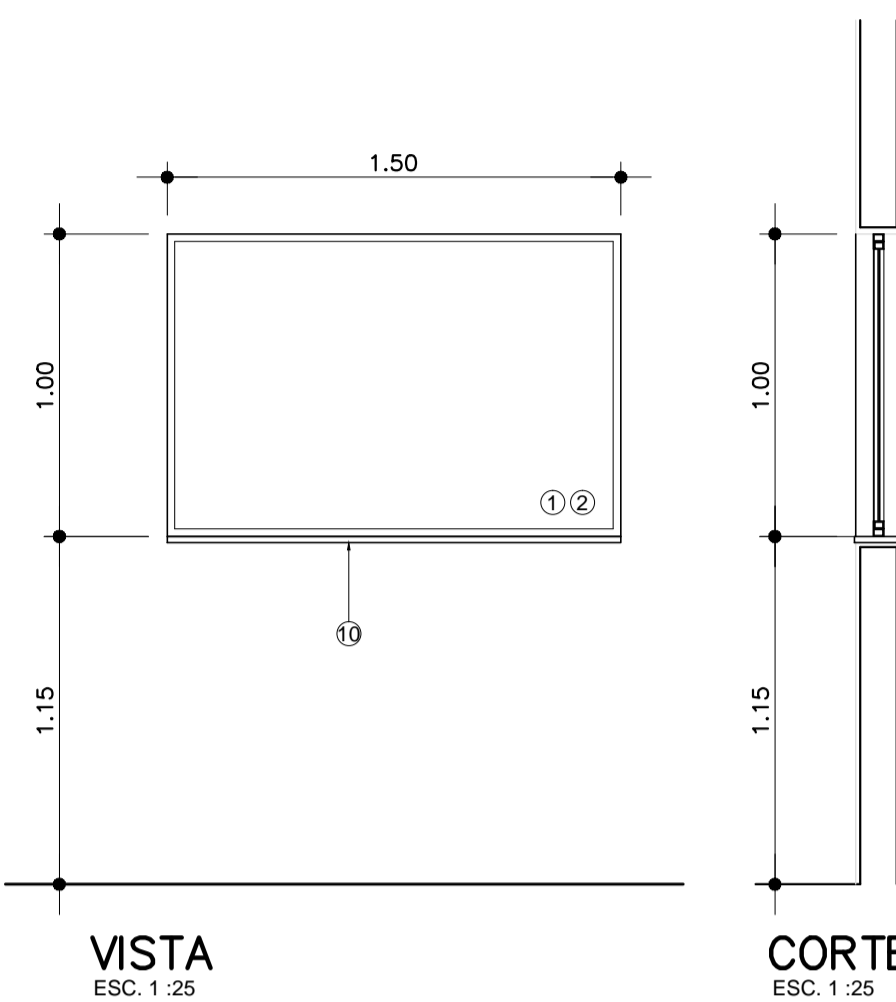


**VISTA** ESC. 1:25  
**CORTE** ESC. 1:25

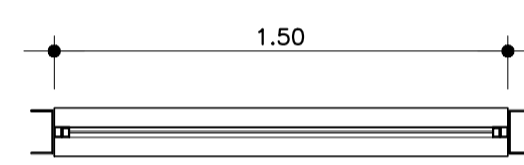


**PLANTA** ESC. 1:25

**V 03** VISOR DE ALUMÍNIO - FIXO  
QUANTIDADE: 02

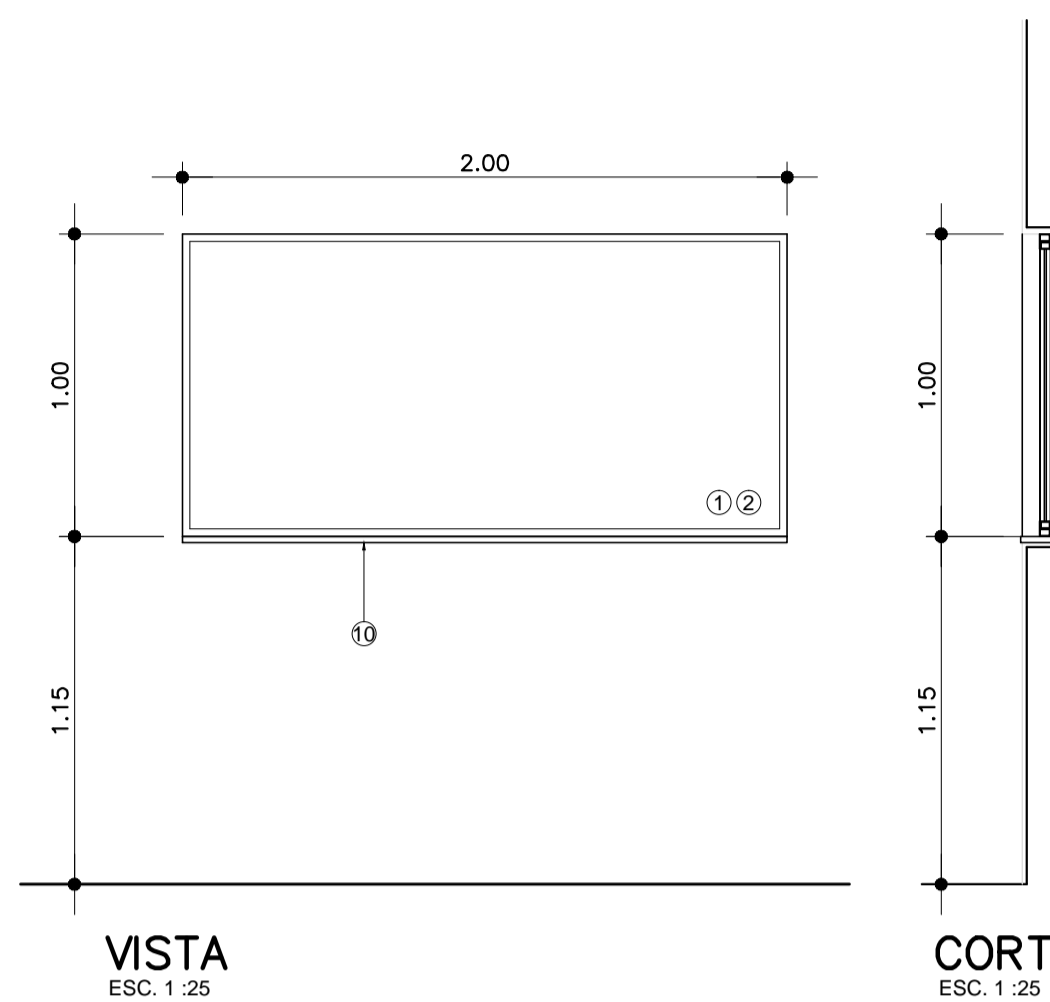


**VISTA** ESC. 1:25  
**CORTE** ESC. 1:25

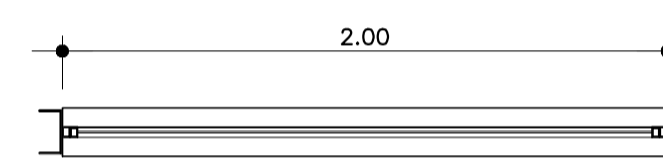


**PLANTA** ESC. 1:25

**V 04** VISOR DE ALUMÍNIO - FIXO  
QUANTIDADE: 02

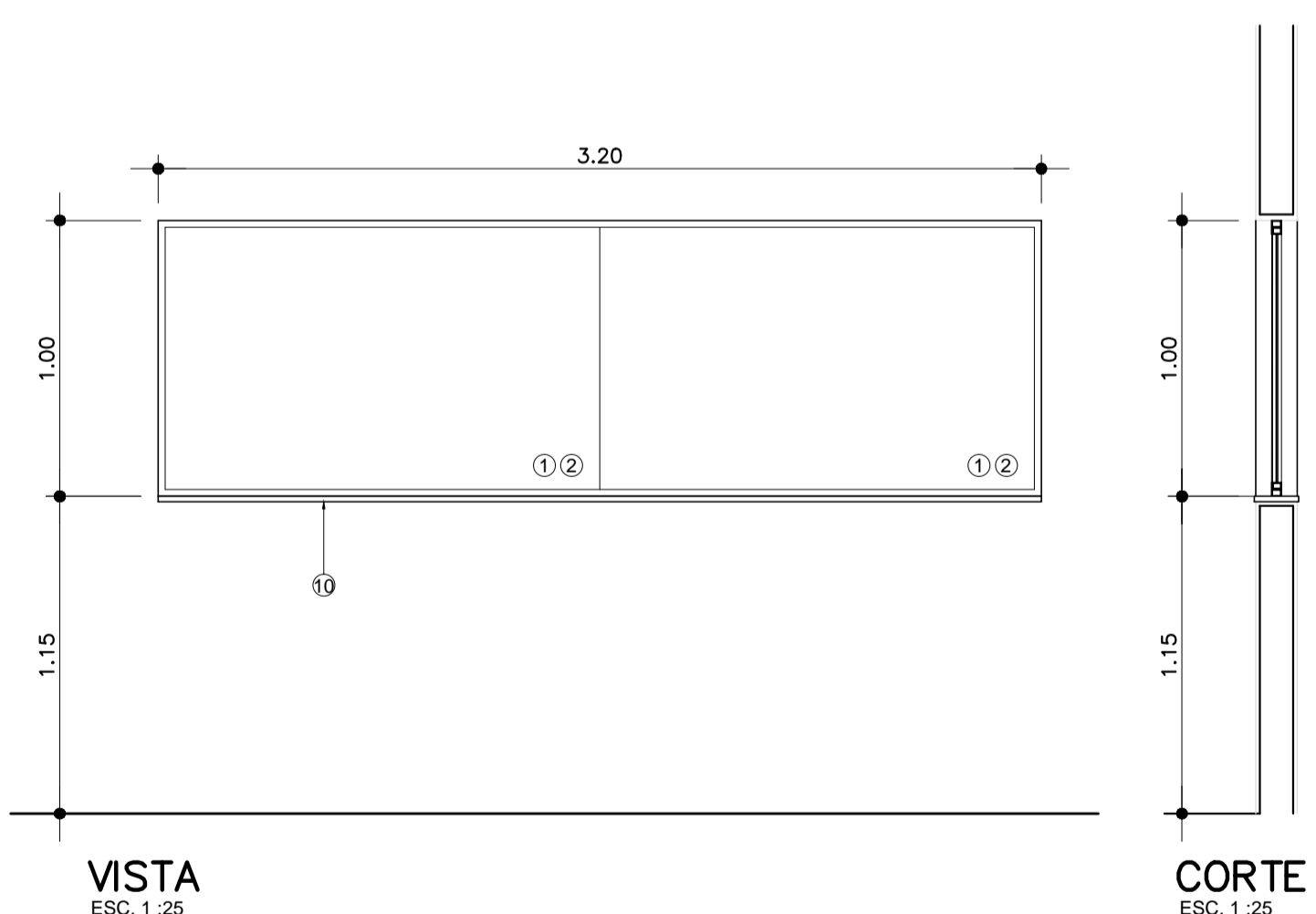


**VISTA** ESC. 1:25  
**CORTE** ESC. 1:25

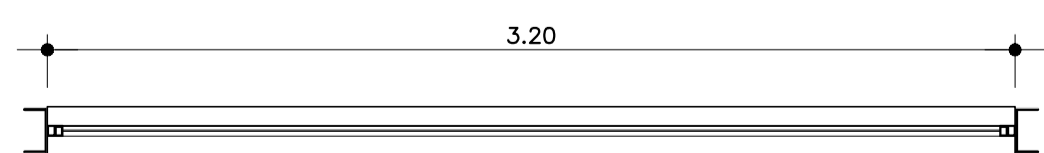


**PLANTA** ESC. 1:25

**V 05** VISOR DE ALUMÍNIO - FIXO  
QUANTIDADE: 02

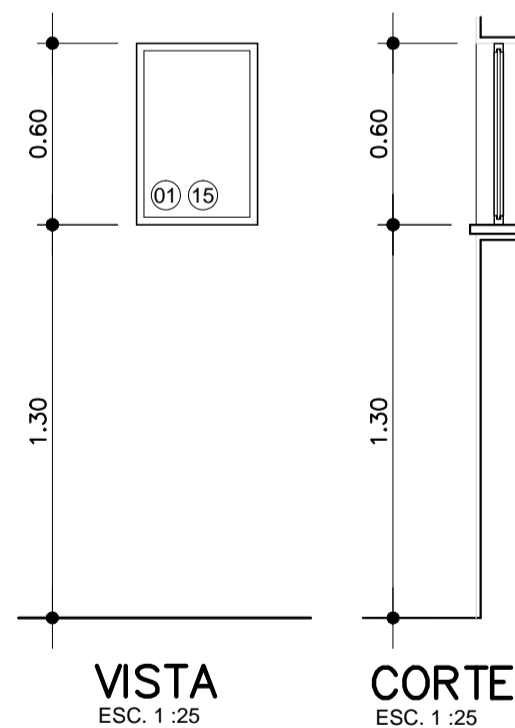


**VISTA** ESC. 1:25  
**CORTE** ESC. 1:25

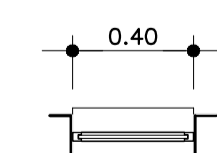


**PLANTA** ESC. 1:25

**VP 01** VIDRO PLUMBIFERO  
QUANTIDADE: 02

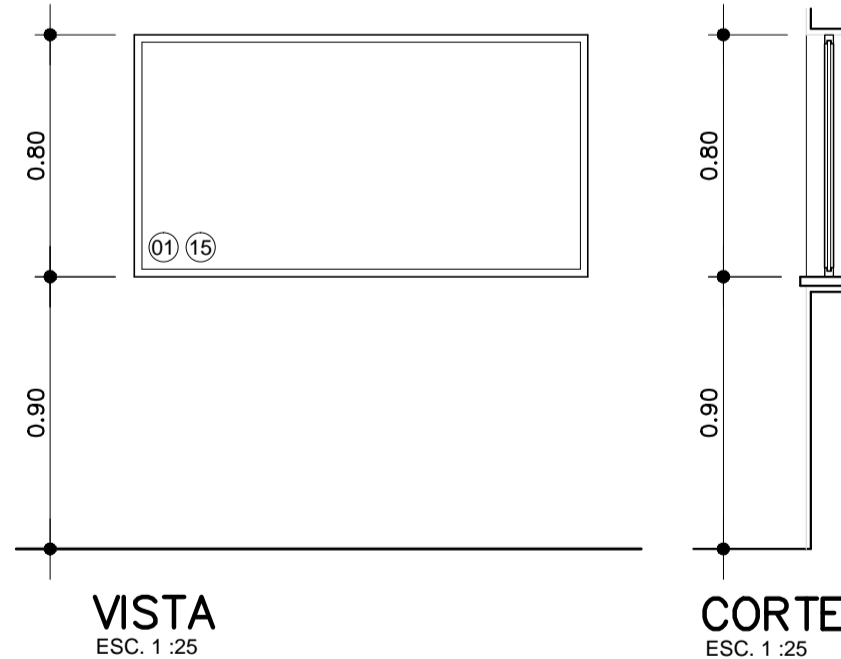


**VISTA** ESC. 1:25  
**CORTE** ESC. 1:25

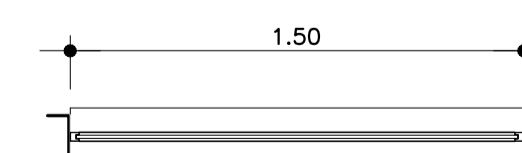


**PLANTA** ESC. 1:25

**VP 02** VIDRO PLUMBIFERO  
QUANTIDADE: 02

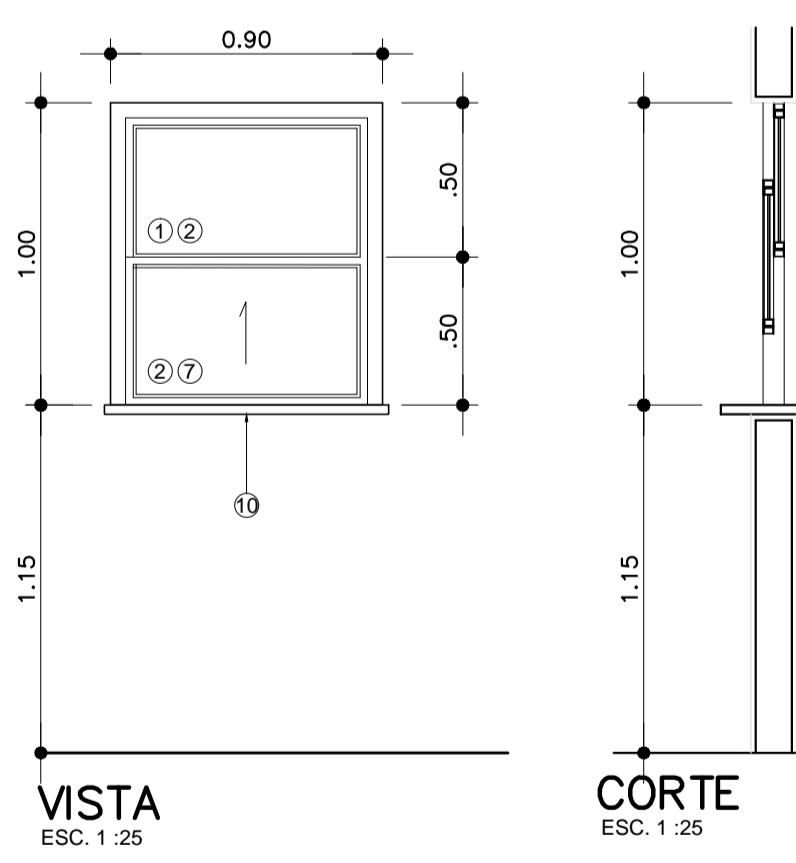


**VISTA** ESC. 1:25  
**CORTE** ESC. 1:25

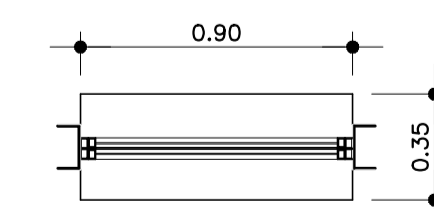


**PLANTA** ESC. 1:25

**G 01** GUICHÊ DE ALUMÍNIO TIPO GUILHOTINA  
QUANTIDADE: 04



**VISTA** ESC. 1:25  
**CORTE** ESC. 1:25



**PLANTA** ESC. 1:25

**NOTAS**

- 1. CONFERIR MEDIDAS NO LOCAL
- 2. MEDIDAS EM METRO, EXCETO ONDE INDICADO

REV.	DESCRIÇÃO	RESPONSÁVEL	DATA

**GRUPO TÉCNICO DE EDIFICAÇÕES**

Av. Dr. Enéas Carvalho de Aguiar, nº188, 3º andar  
São Paulo-SP Cep: 05403-000  
Tel. (11)3066 8420 Fax (11)3066 8482

**GOVERNO DO ESTADO DE SÃO PAULO**

**Secretaria de Estado da Saúde**

HOSPITAL REGIONAL DR. LEOPOLDO BEVILACQUA  
R. DOS EXPEDICIONÁRIOS, 140 - PARIQUERA AÇU - SP  
MAPEAMENTO DE ESQUADRIAS DE ALUMÍNIO  
V01 a V05/ VP01 a VP02/ G01

**PROJETO DE ARQUITETURA**

ORÇAMENTO DO EMPREENDIMENTO: **H-040** FOLHA: **AR-36**  
ESCALA: **1:25** DATA: **02/03/2017**  
ARQUIVO: **HRLB-ARQ-EX-HOSP\_FL36-43-CAIXILHOS\_0.DWG**  
AUTOR DO PROJETO: **Arq. M. CRISTINA GOMES JOTTEN**