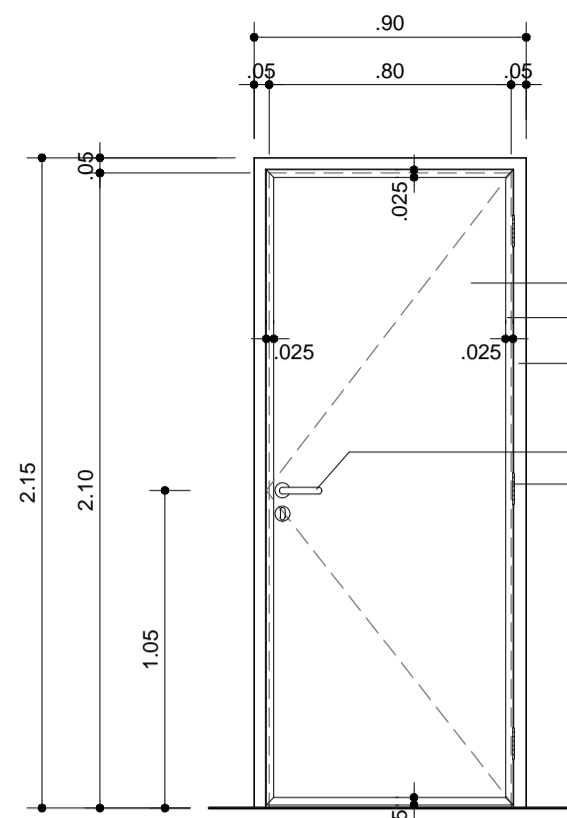
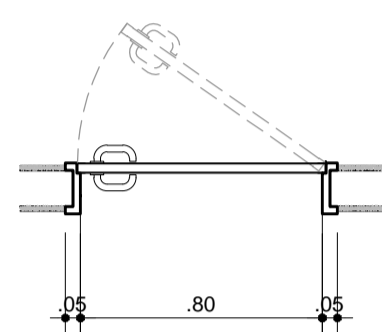


PM 01 PORTA SIMPLES
QUANTIDADE: 47

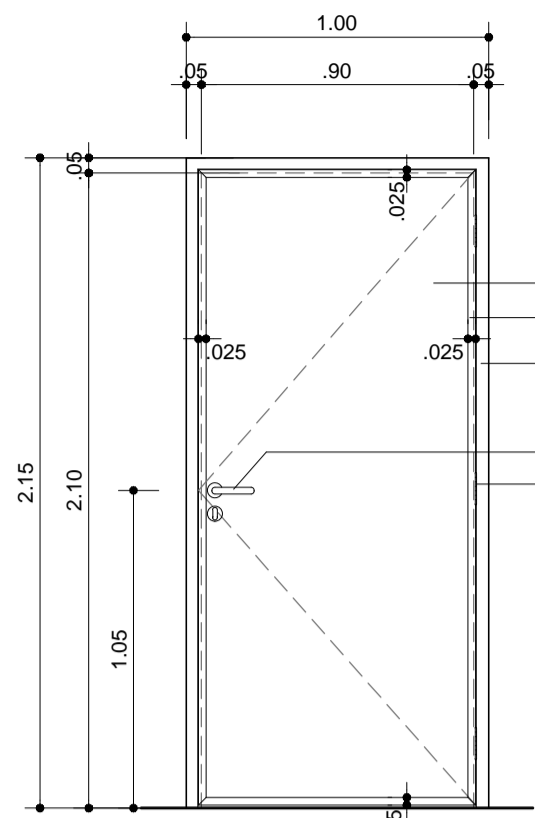


VISTA
ESC. 1:25

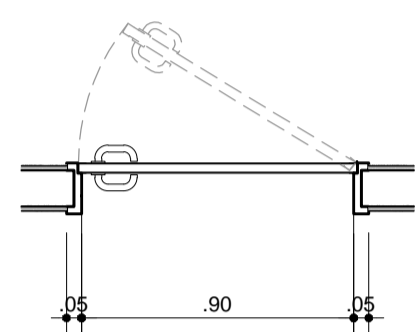


PLANTA
ESC. 1:25

PM 02 PORTA SIMPLES
QUANTIDADE: 114

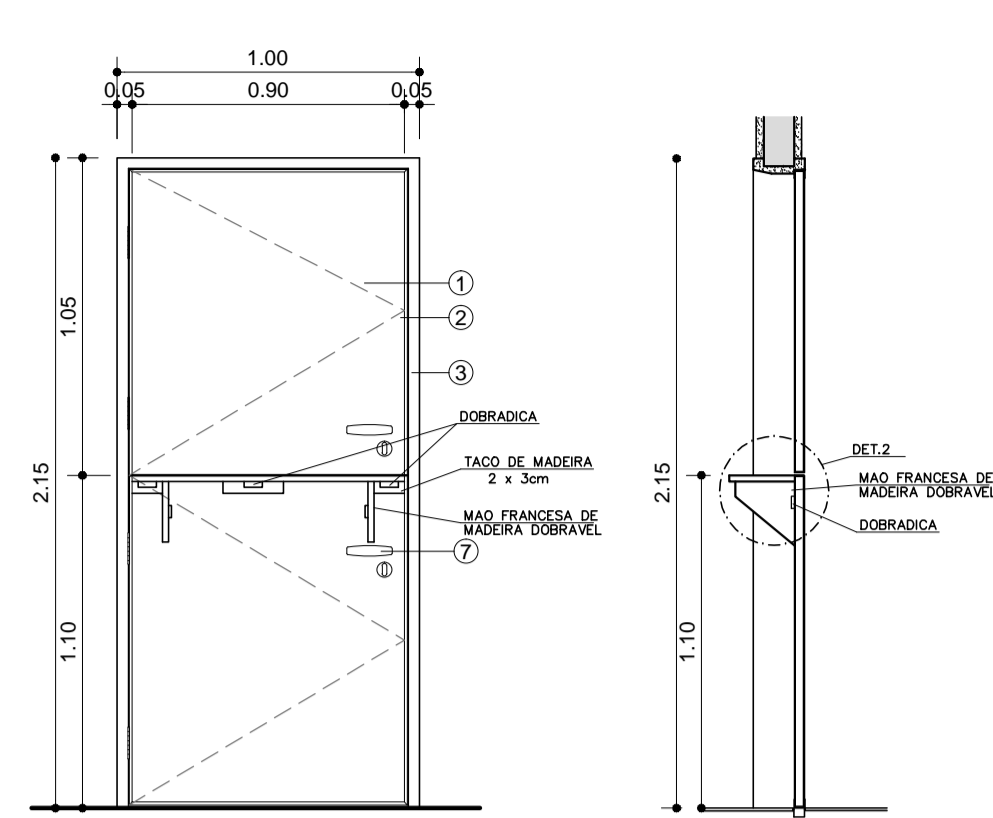


VISTA
ESC. 1:25



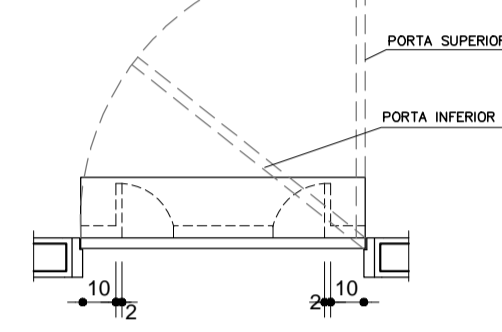
PLANTA
ESC. 1:25

PM 03 PORTA BALCÃO
QUANTIDADE: 04



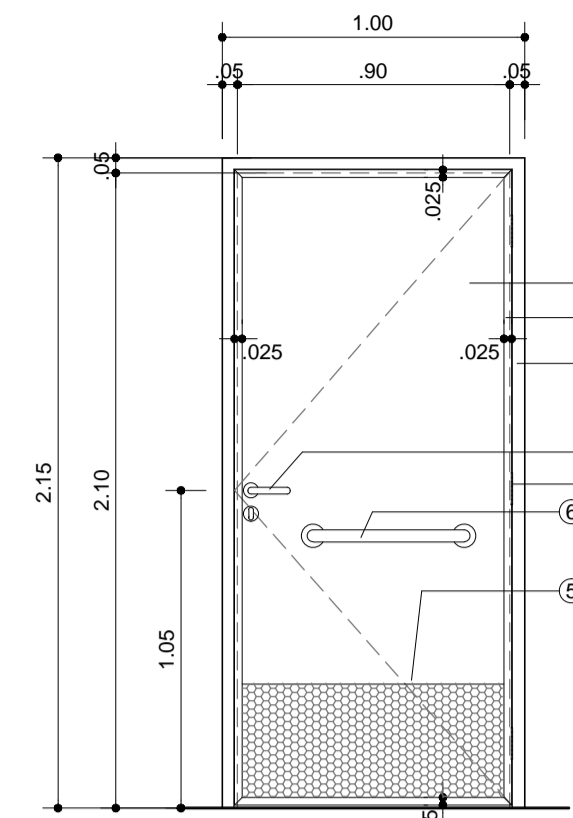
VISTA
ESC. 1:25

CORTE
ESC. 1:25

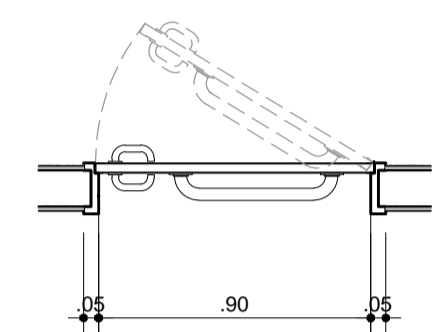


PLANTA
ESC. 1:25

PM 04 PORTA SIMPLES
QUANTIDADE: 09

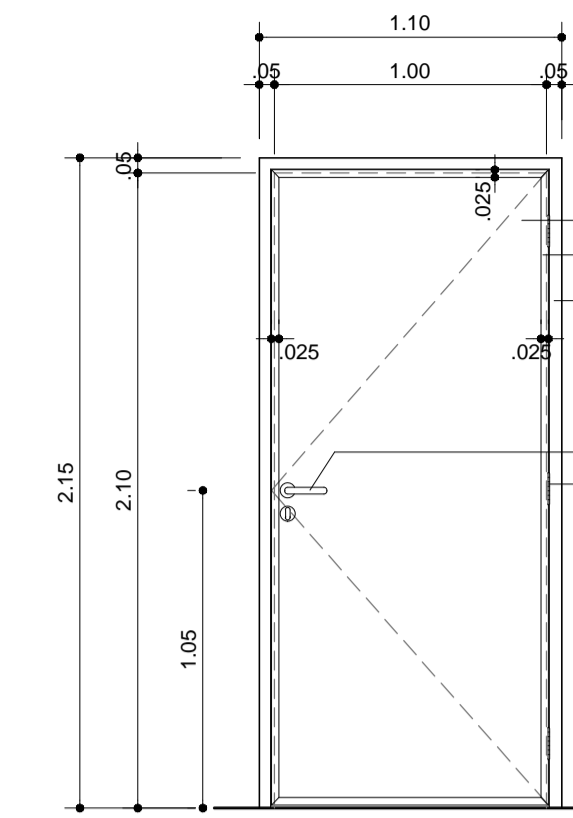


VISTA
ESC. 1:25

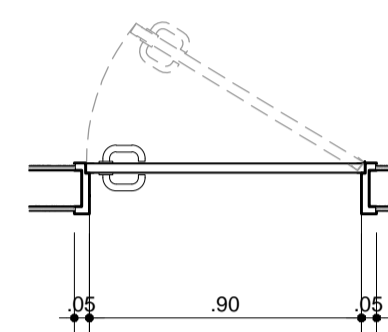


PLANTA
ESC. 1:25

PM 05 PORTA SIMPLES
QUANTIDADE: 07

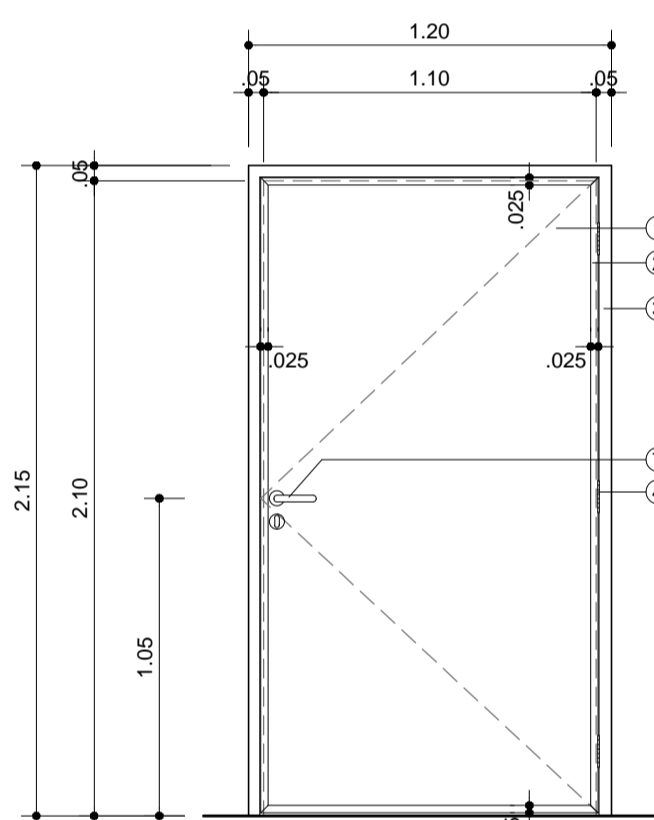


VISTA
ESC. 1:25

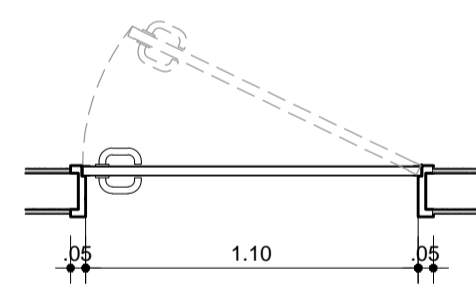


PLANTA
ESC. 1:25

PM 06 PORTA SIMPLES
QUANTIDADE: 37

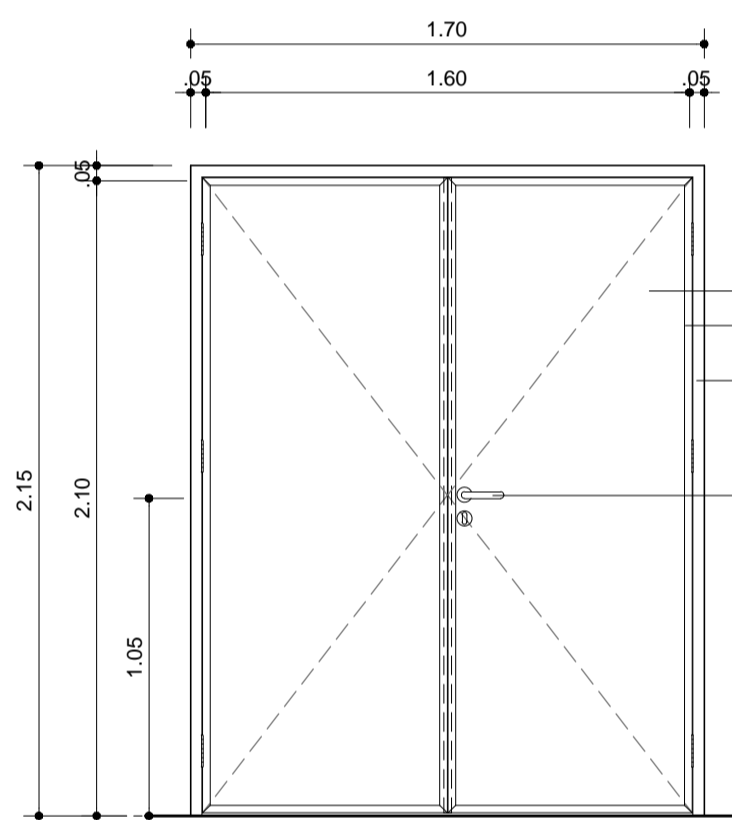


VISTA
ESC. 1:25

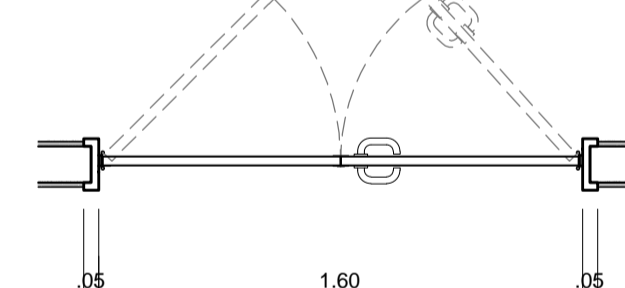


PLANTA
ESC. 1:25

PM 07 PORTA DUPLA
QUANTIDADE: 11

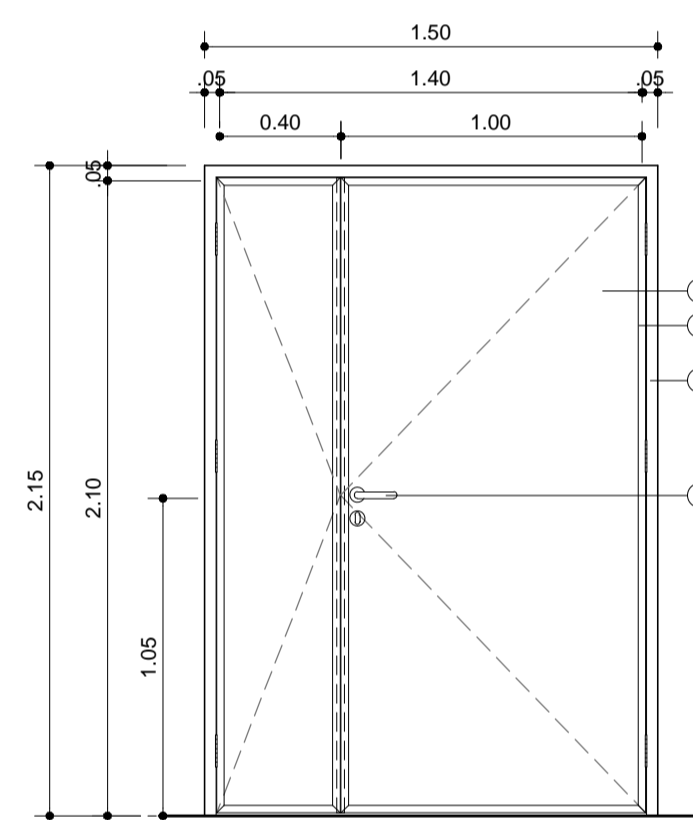


VISTA
ESC. 1:25

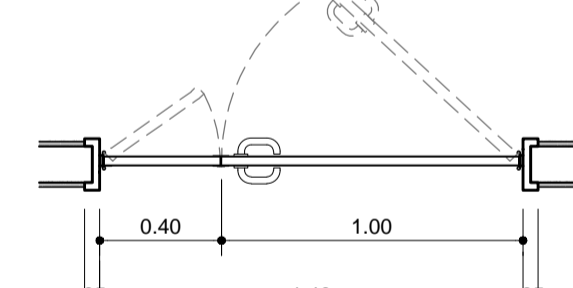


PLANTA
ESC. 1:25

PM 08 PORTA DUPLA FOLHAS DESIGUAIS
QUANTIDADE: 02

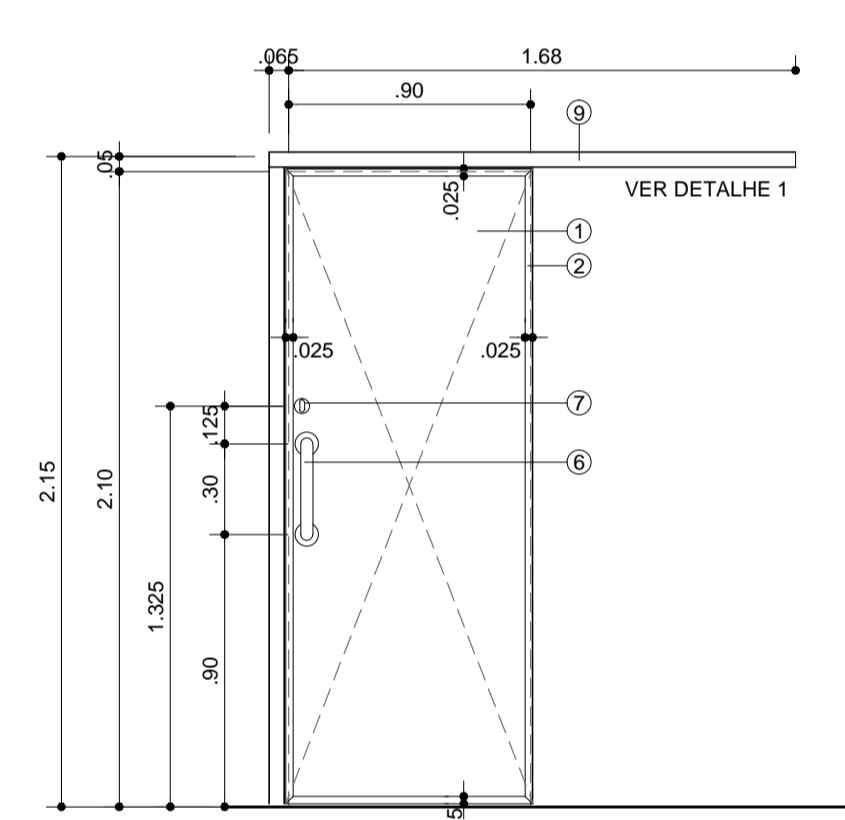


VISTA
ESC. 1:25

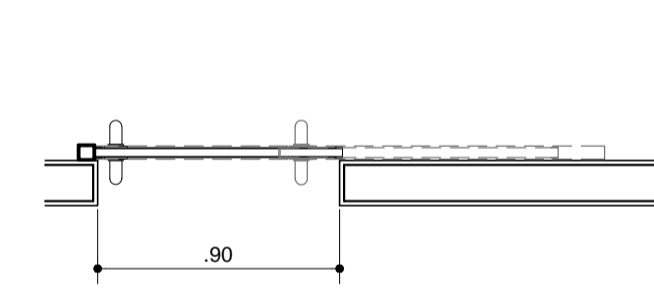


PLANTA
ESC. 1:25

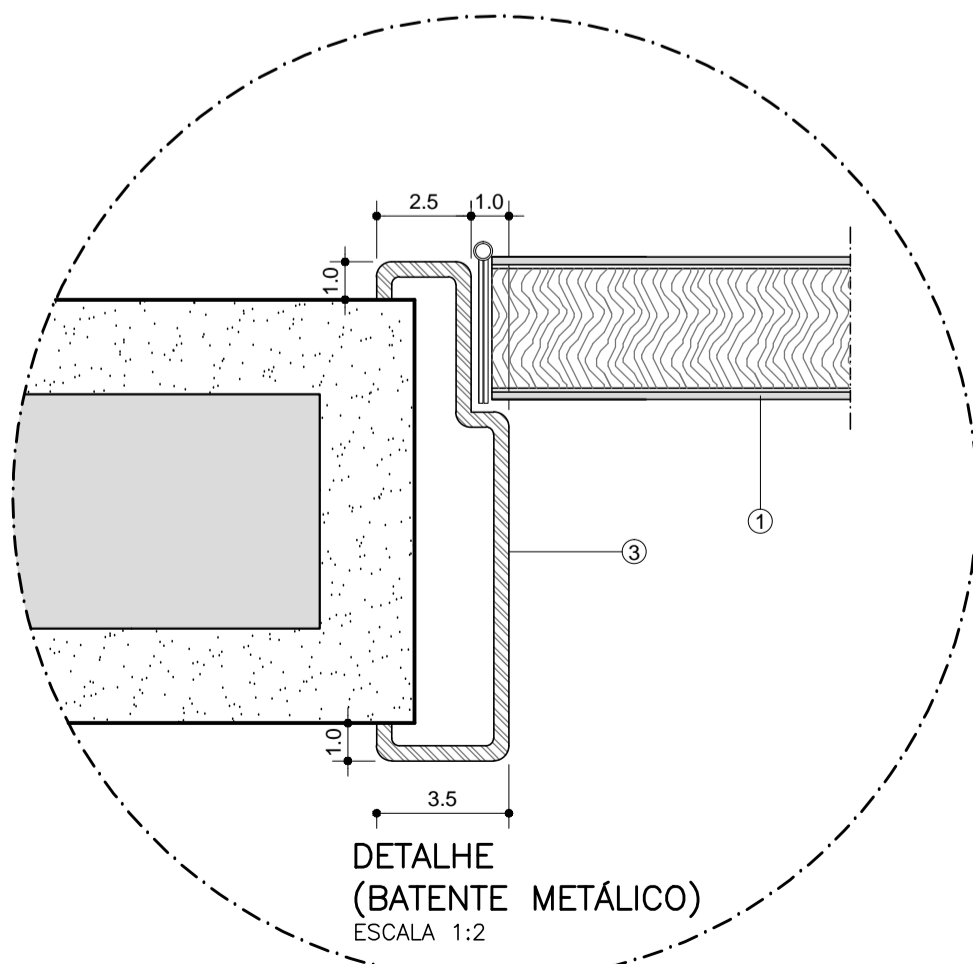
PC 01 PORTA DE CORRER
QUANTIDADE: 03



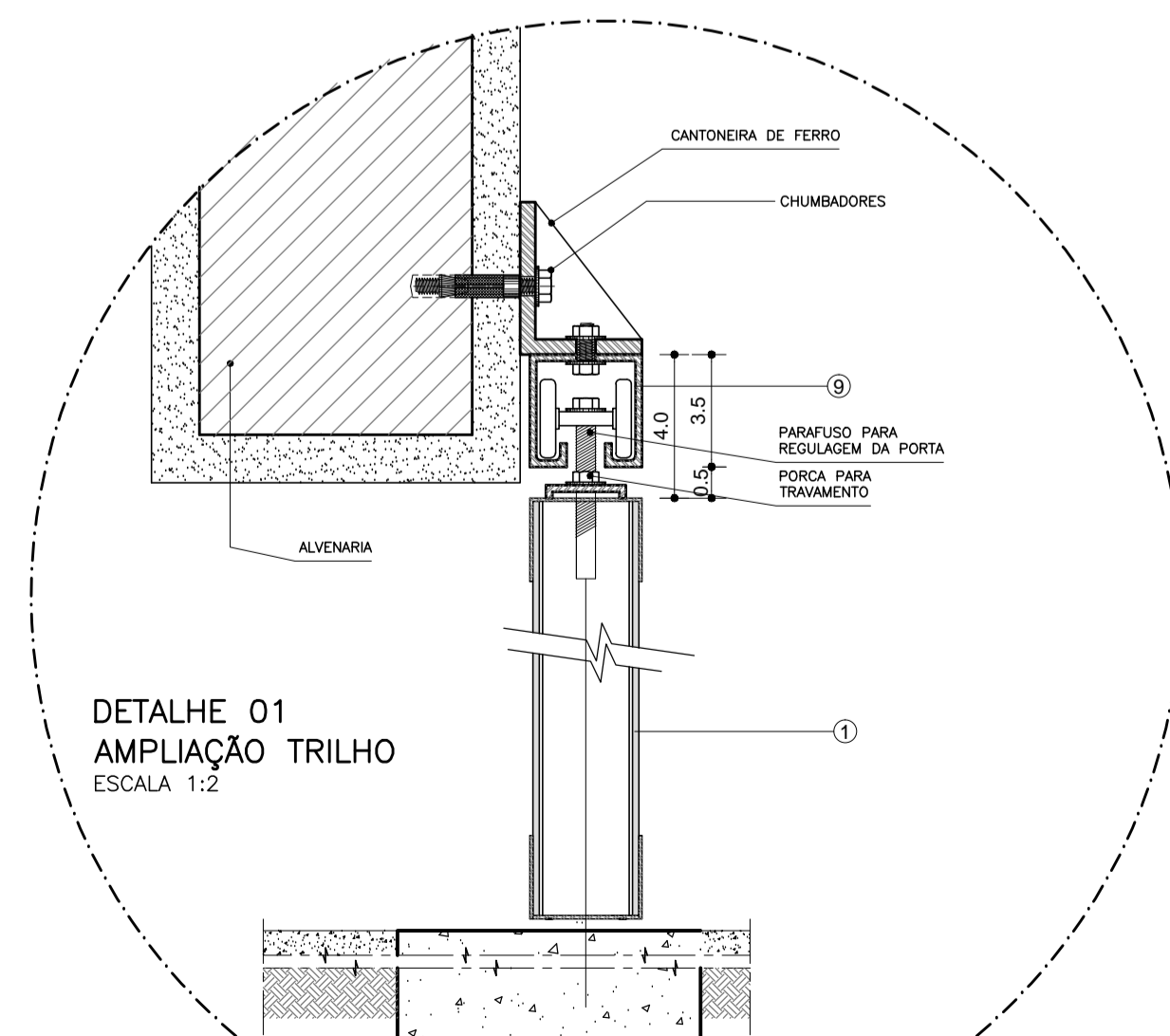
VISTA
ESC. 1:25



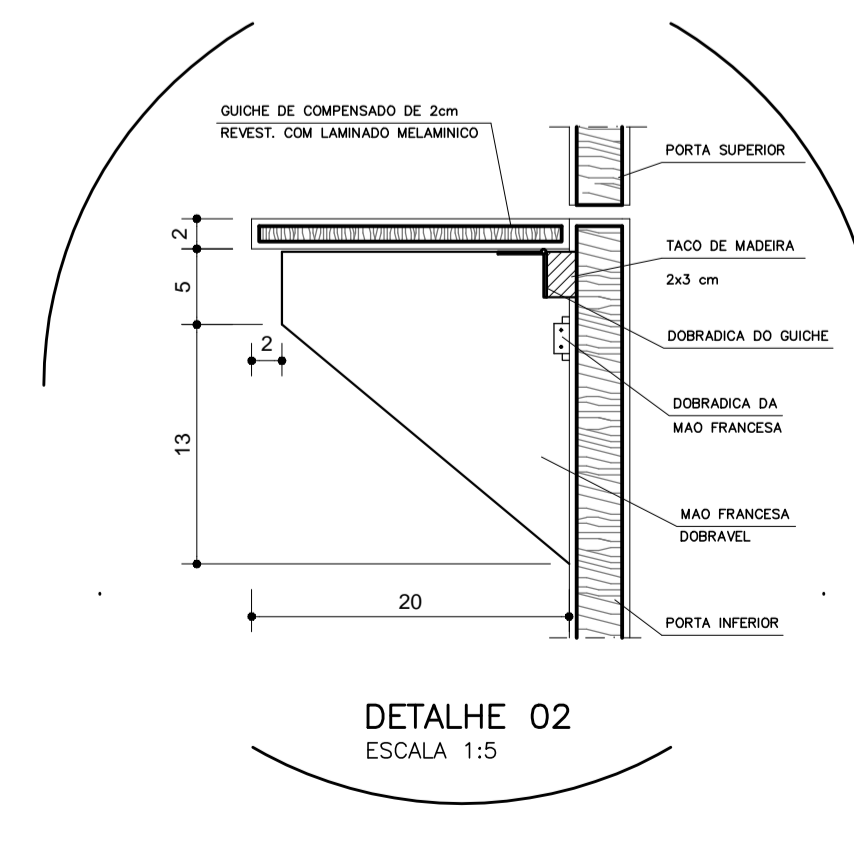
PLANTA
ESC. 1:25



DETALHE
(BATENTE METÁLICO)
ESCALA 1:2



DETALHE 01
AMPLIAÇÃO TRILHO
ESCALA 1:2



DETALHE 02
ESCALA 1:5

ESPECIFICAÇÕES GERAIS

ESQUADRIAS DE MADEIRA / ALUMÍNIO

- 1 PORTA DE MADEIRA REVESTIDA COM LAMINADO FENÓLICO MELAMÍNICO NA COR A DEFINIR DA FORMAÇA OU SIMILAR, ENCABEÇAMENTO EM CANTONEIRA DE AÇO INOX ESCOVADO TIPO "U"
- 2 CANTONEIRA DE AÇO INOX ESCOVADO TIPO "U"
- 3 BATENTE ENVOLVENTE EM CHAPA METÁLICA DOBRADA, PINTURA ELETROSTÁTICA NA COR A DEFINIR.
- 4 DOBRADIÇAS CROMADAS, REFORÇADAS COM ANEIS, PINO SOLTO.
- 5 CHAPA DE AÇO INOX ESCOVADO
- 6 TUBO DE AÇO INOX, Ø 1, 1/2", CANOPLAS EM AÇO INOX
- 7 FECHADURA E MAÇANETA LINHA CLASSIC, CONUNTO 505, ACABAMENTO CROMADO ACETINADO, REF. LA FONTE.
- 8 ESTRUTURA EM AÇO INOX 430 ESCOVADO
- 9 TRILHO TIPO STANLEY.
- 10 VISOR EM VIDRO TRANSPARENTE, INCOLOR, LISO, esp. 6 mm.
- 11 PORTA DE CHUMBO REVESTIDA COM LAMINADO FENÓLICO MELAMÍNICO NA COR A DEFINIR DA FORMAÇA OU SIMILAR, ENCABEÇAMENTO EM CANTONEIRA DE AÇO INOX ESCOVADO TIPO "U"
- 12 PORTA VENEZIANA DE ALUMÍNIO ANODIZADO, COR BRANCA C/ VENTILAÇÃO PERMANENTE.
- 13 POLIPROPILENO (PVC) CRISTAL (TRANSPARENCIA 70%)
- 14 POLIPROPILENO (PVC) CINZA
- 15 BATENTE EM CHAPA DE AÇO
- 16 PORTA DE CHAPA DE LÁ DE ROCHA - E=50mm, d=64kg/m3 - REVESTIDA COM CHAPA DE AÇO E PINTURA ELETROSTÁTICA NA COR BRANCO.
- 17 BARRA ANTI-PÂNICO
- 18 PORTA EM CHAPA DE ALUMÍNIO E PINTURA ELETROSTÁTICA NA COR BRANCO.

REV.	DESCRIÇÃO	RESPONSÁVEL	DATA

Secretaria de Estado da Saúde



HOSPITAL REGIONAL DR. LEOPOLDO BEVILÁQUA
R. DOS EXPEDICIONÁRIOS, 140 - PARIQUERA AÇU - SP
MAPEAMENTO DE PORTAS DE MADEIRA
PM01 a PM08 / PC01



PROJETO DE ARQUITETURA

H-040 AR-34

Av. Dr. Enéas Carvalho de Aguiar, nº188, 3º andar
São Paulo-SP Cep: 05403-000
Tel. (11)3066 8420 Fax (11)3066 8482

Arq. ADHEMAR DIZIOLI FERNANDES
Arq. CAMILO CHINGOTTE

NOTAS

1. CONFERIR MEDIDAS NO LOCAL
2. MEDIDAS EM METRO, EXCETO ONDE INDICADO