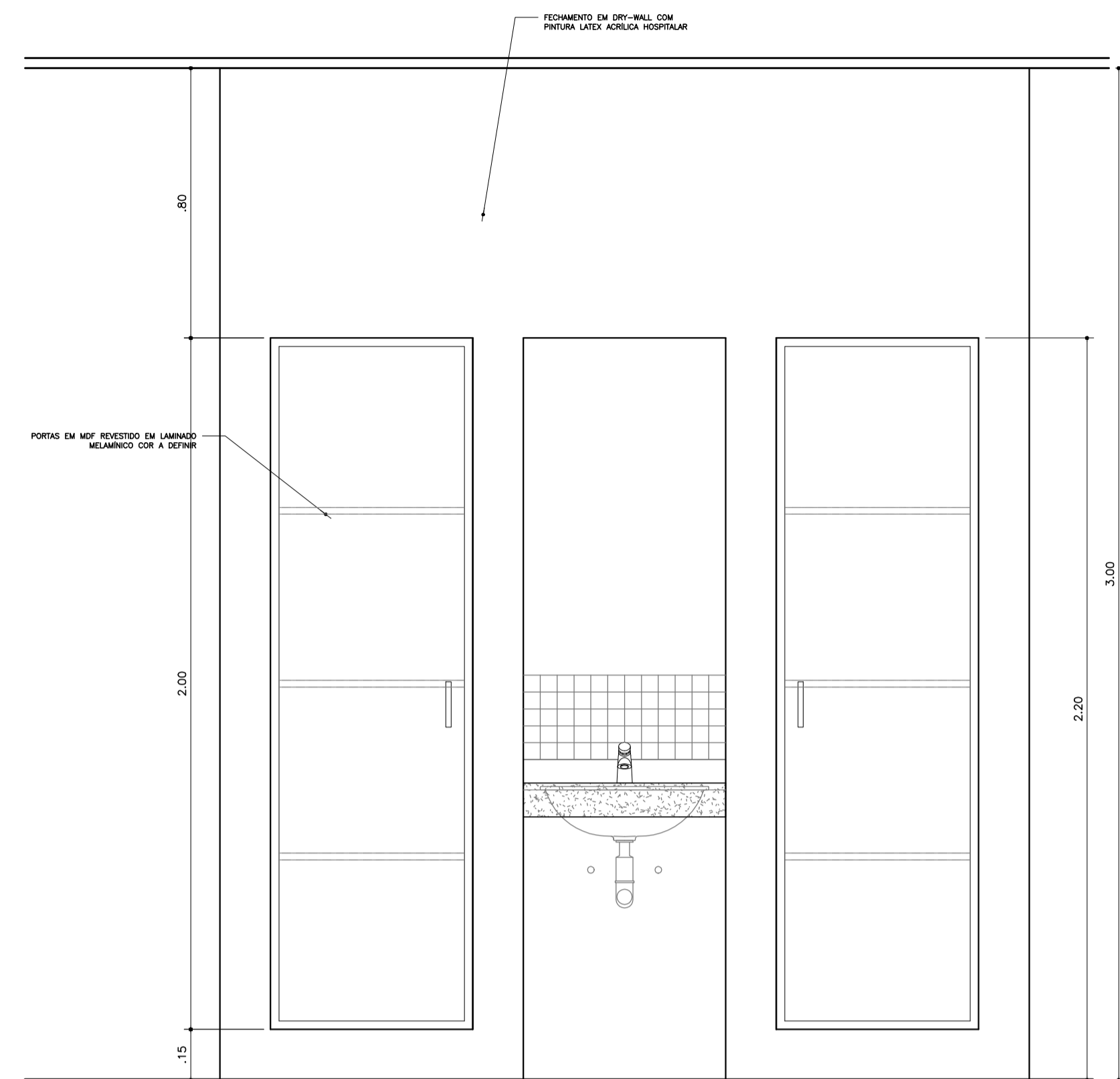
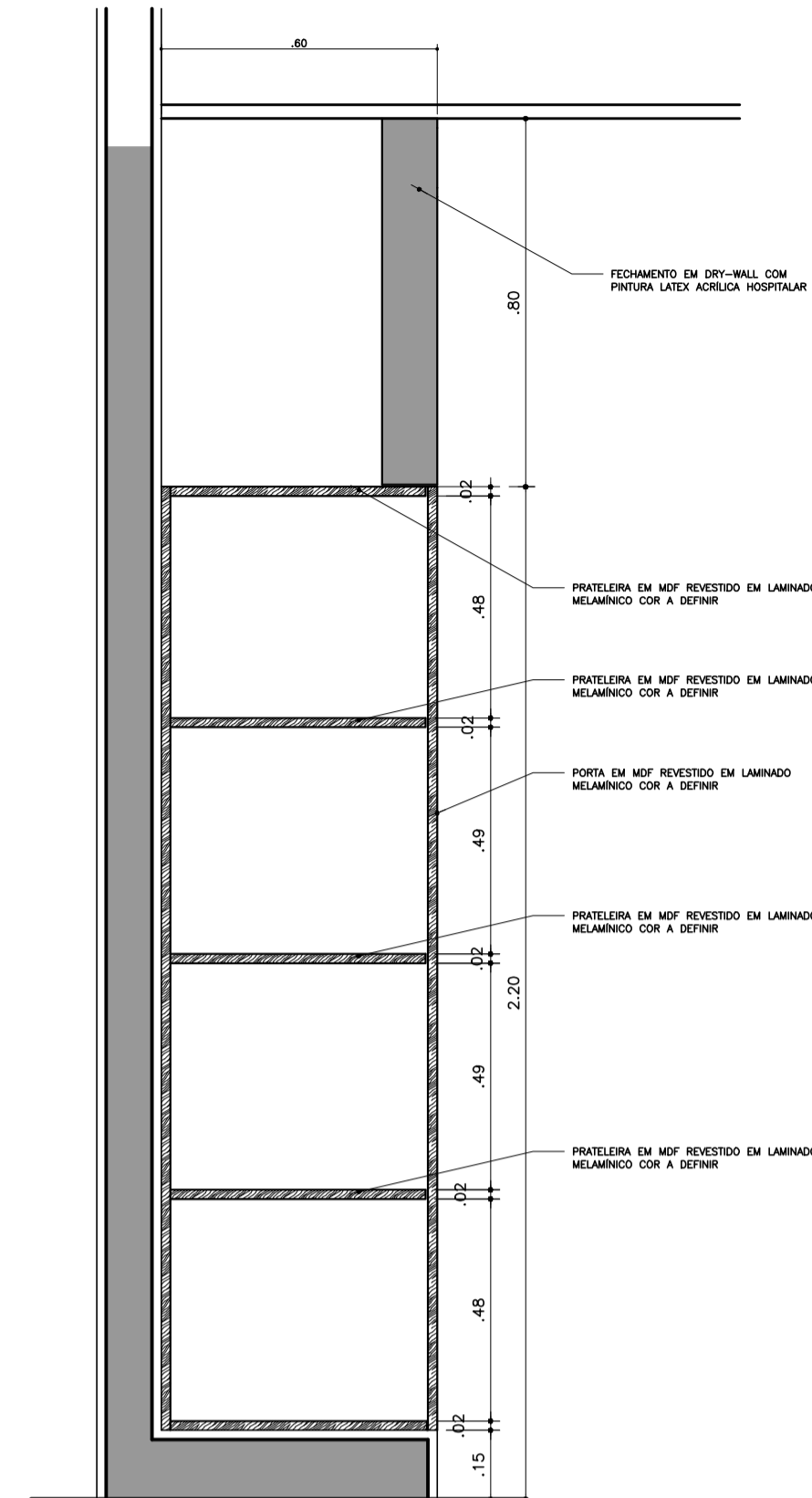


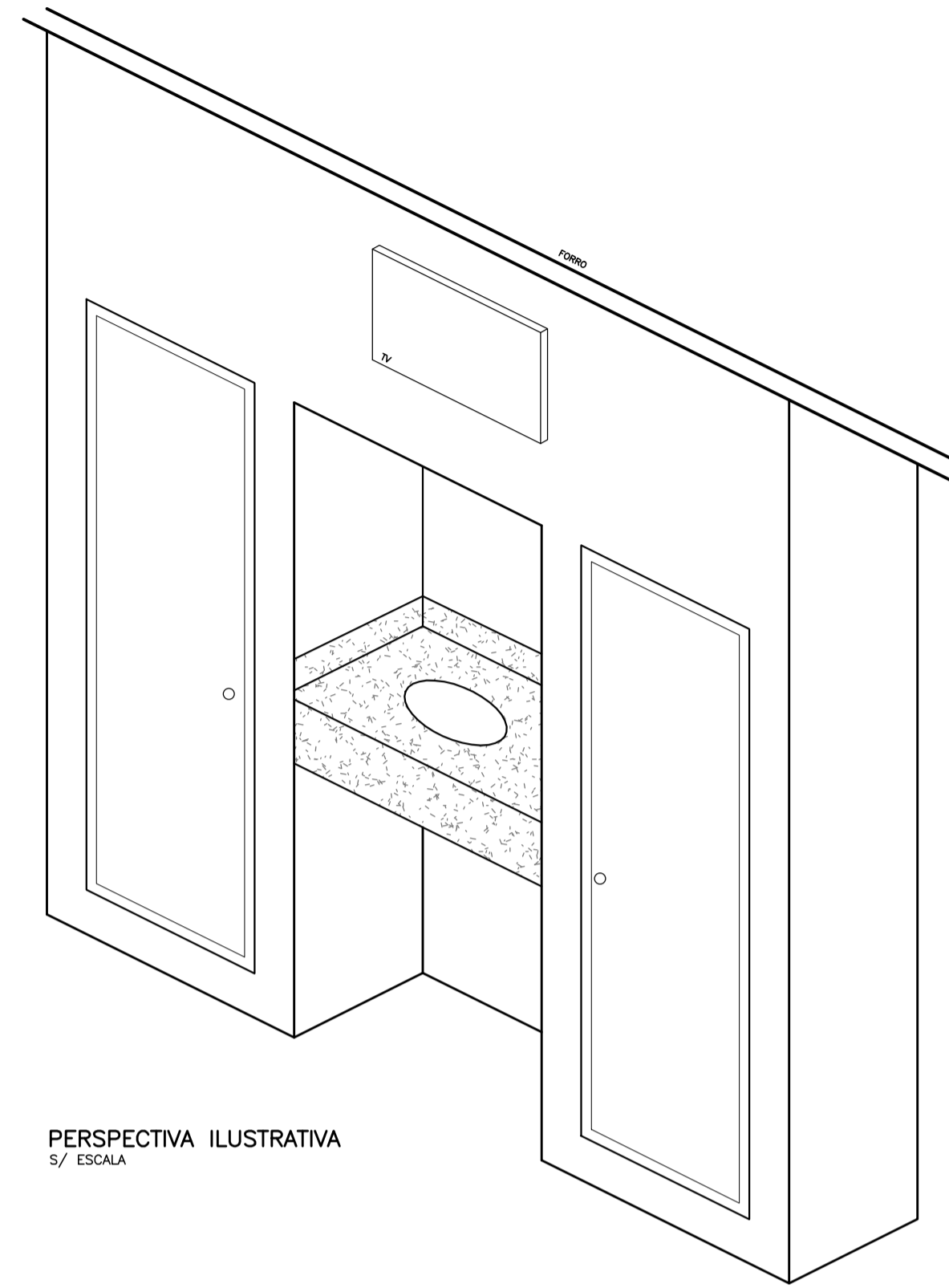
ARMÁRIO ENFERMARIAS



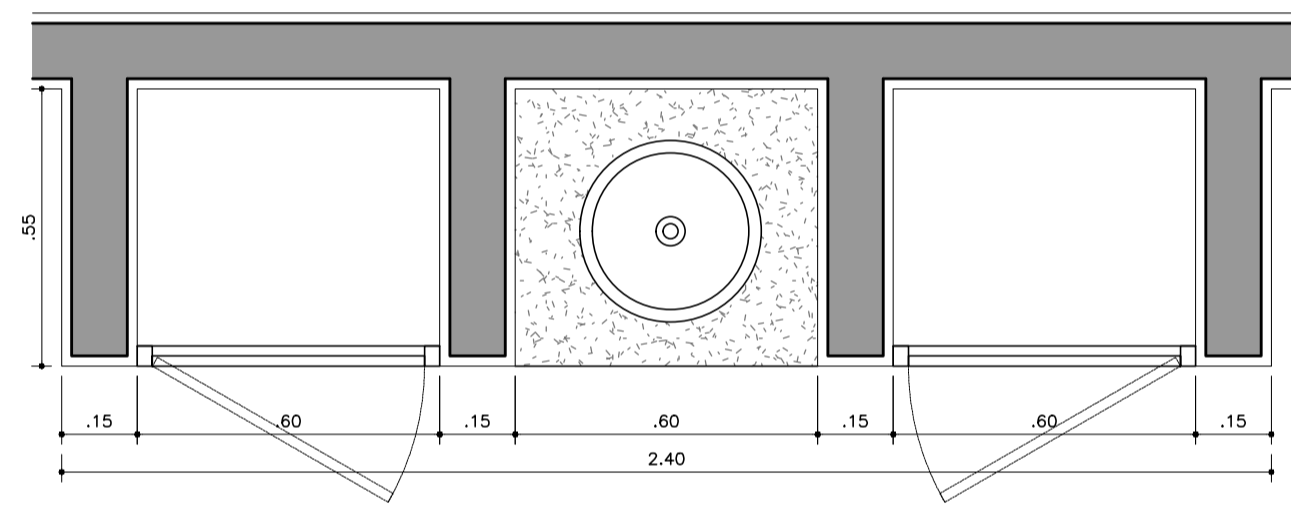
ELEVAÇÃO  
ESCALA 1:15



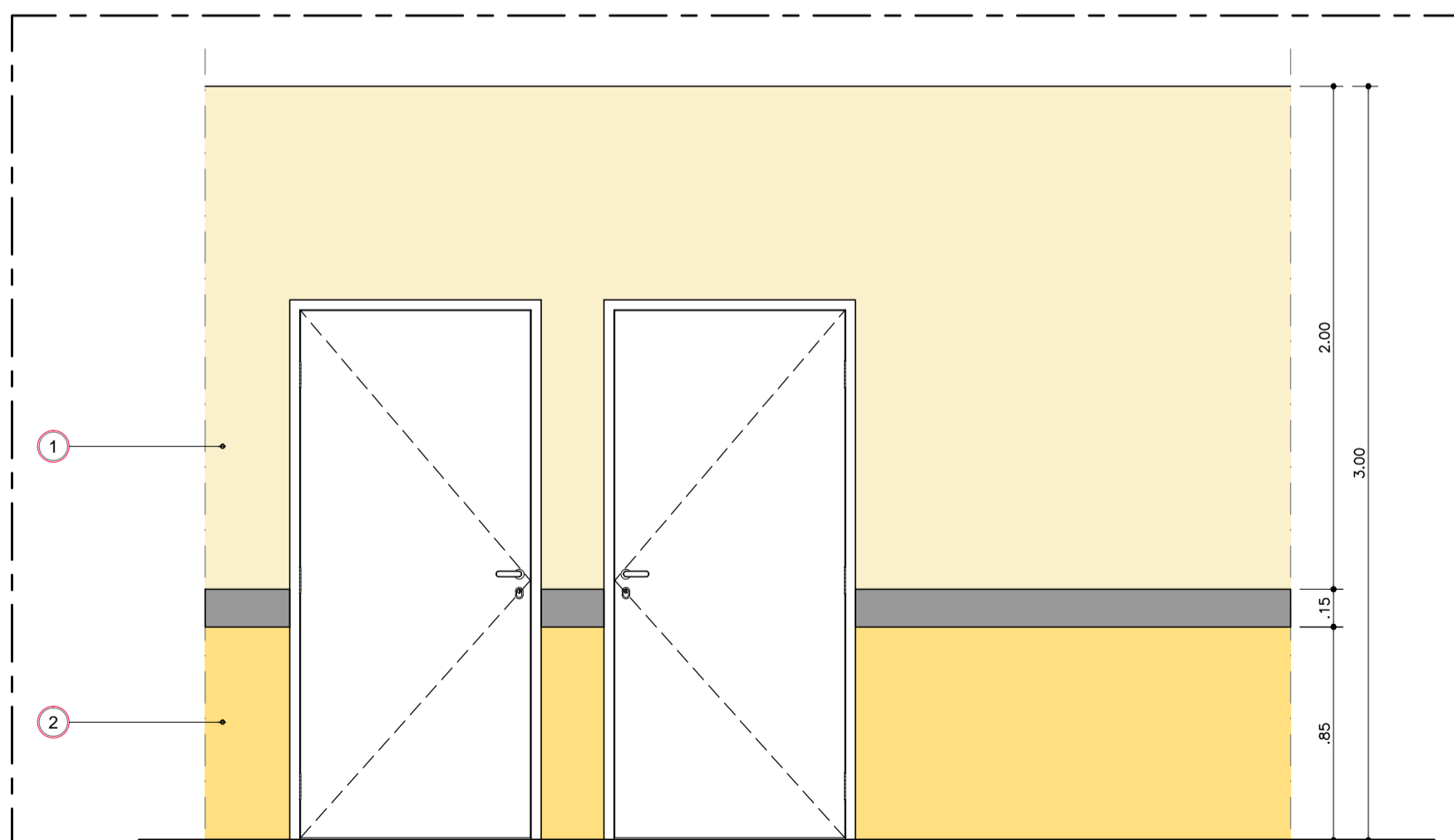
CORTE TRANSVERSAL  
ESCALA 1:15



PERSPECTIVA ILUSTRATIVA  
S/ ESCALA

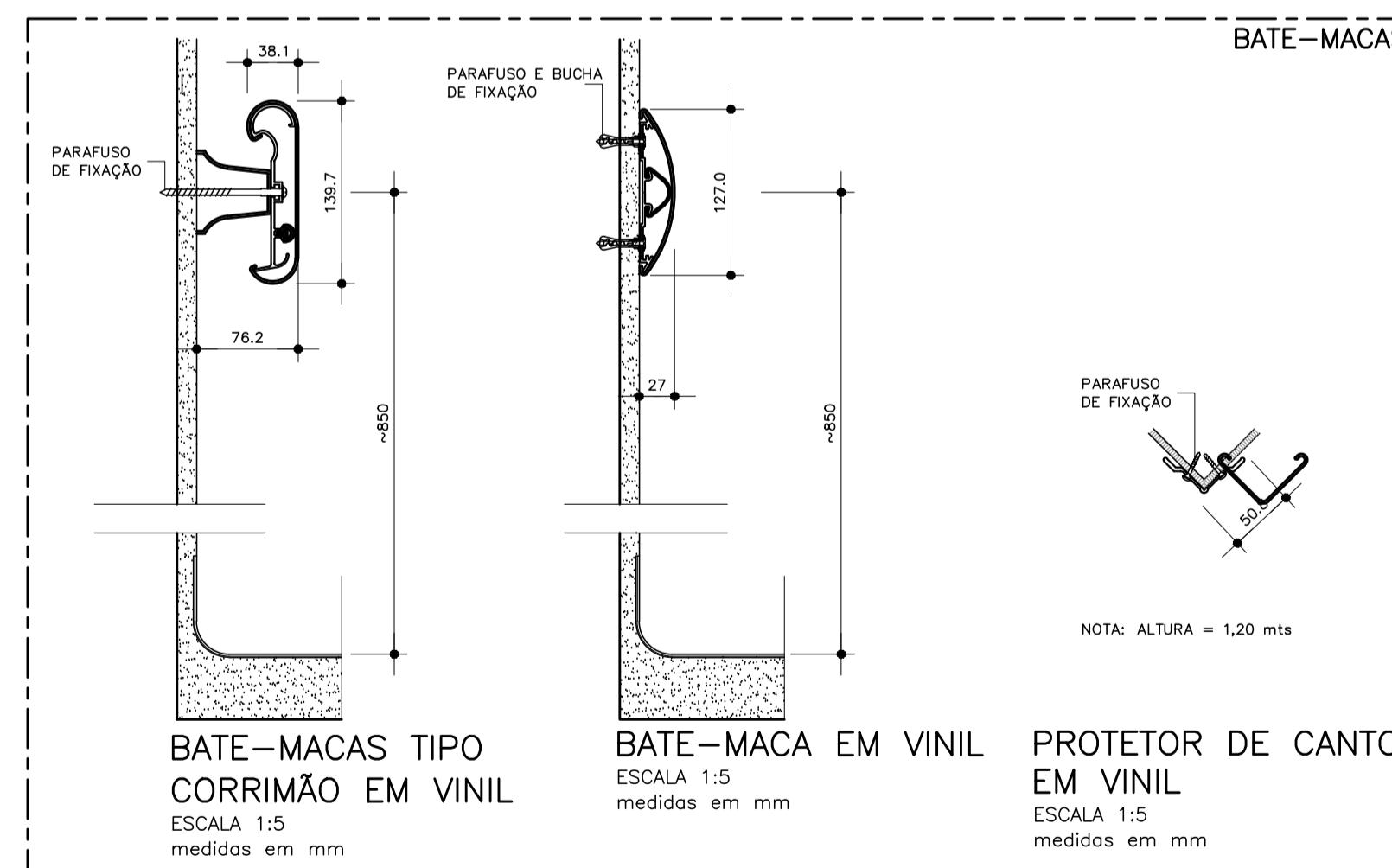


PLANTA  
ESCALA 1:15



ELEVAÇÃO GÊNÉRICA CORREDOR  
ESC.: 1/25

- 1 DO PISO AO BATE-MACAS ACAB. COM REVEST. EM VINIL. LINHA PLESO DA "VESCO" - COR A DEFINIR.
- 2 DO BATE MACAS AO FORRO PINTURA ACRILICA ACETINADA SOBRE MASSA ACRILICA "SHERWIN WILLIAMS" COR A DEFINIR.



NOTAS

1. CONFERIR MEDIDAS NO LOCAL
2. MEDIDAS EM METRO, EXCETO ONDE INDICADO

REV.	DESCRIÇÃO	RESPONSÁVEL	DATA

Secretaria de Estado da Saúde



HOSPITAL REGIONAL DR. LEOPOLDO BEVILACQUA  
R. DOS EXPEDICIONÁRIOS, 140 - PARIQUERA AÇU - SP  
DETALHES GERAIS 01



GRUPO TÉCNICO  
DE EDIFICAÇÕES

PROJETO DE ARQUITETURA

H-040 AR-92

Av. Dr. Enéas Carvalho de Aguiar, nº188, 3º andar  
São Paulo-SP Cep 05403-000  
Tel. (11)3066-8420 Fax (11)3066-8482

ARGUMENTOS DE PROJETO  
Arg. ADHEMAR DIZIOLI FERNANDES  
Arg. CAMILO CHINGOTTE

ARQUIVO: HRLB-ARQ-EX-HOSP-FL92-DETS1\_0.DWG  
Arg. M. CRISTINA GOMES JOTTEN