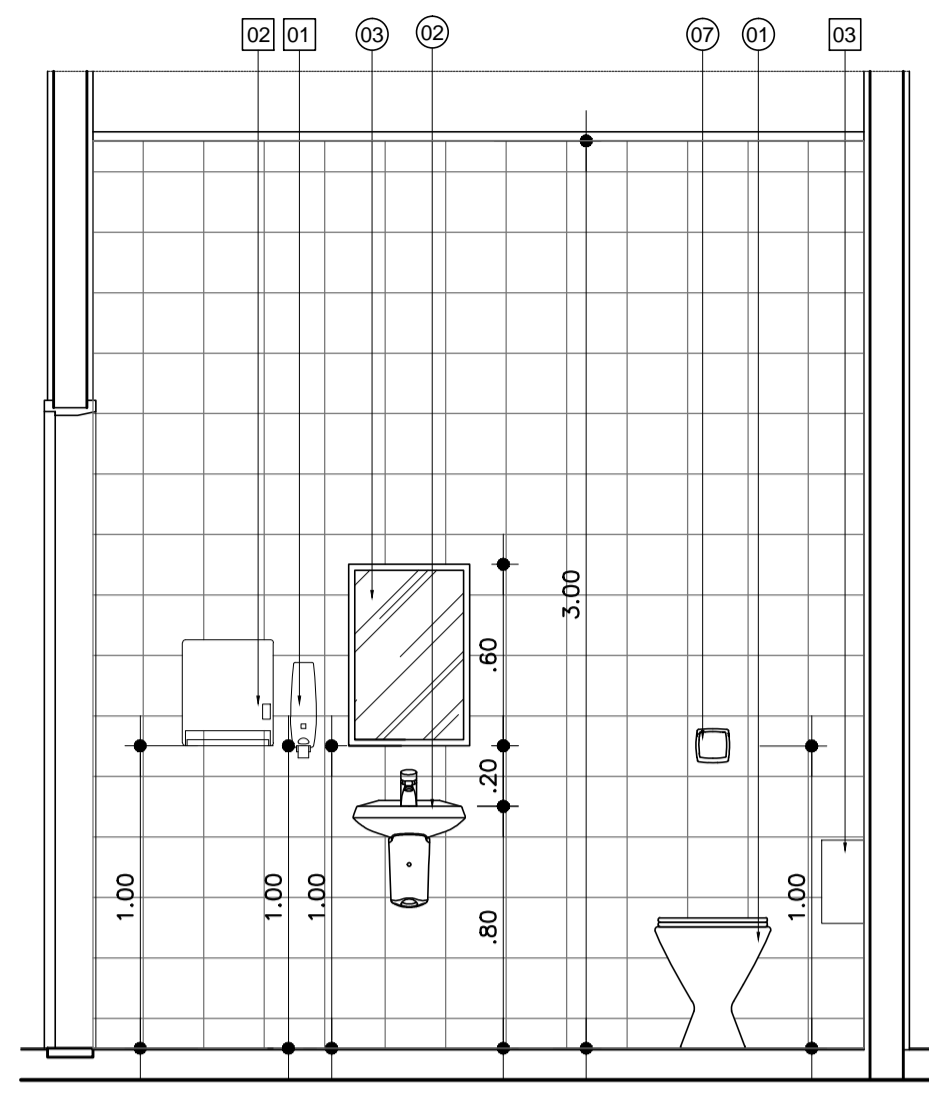
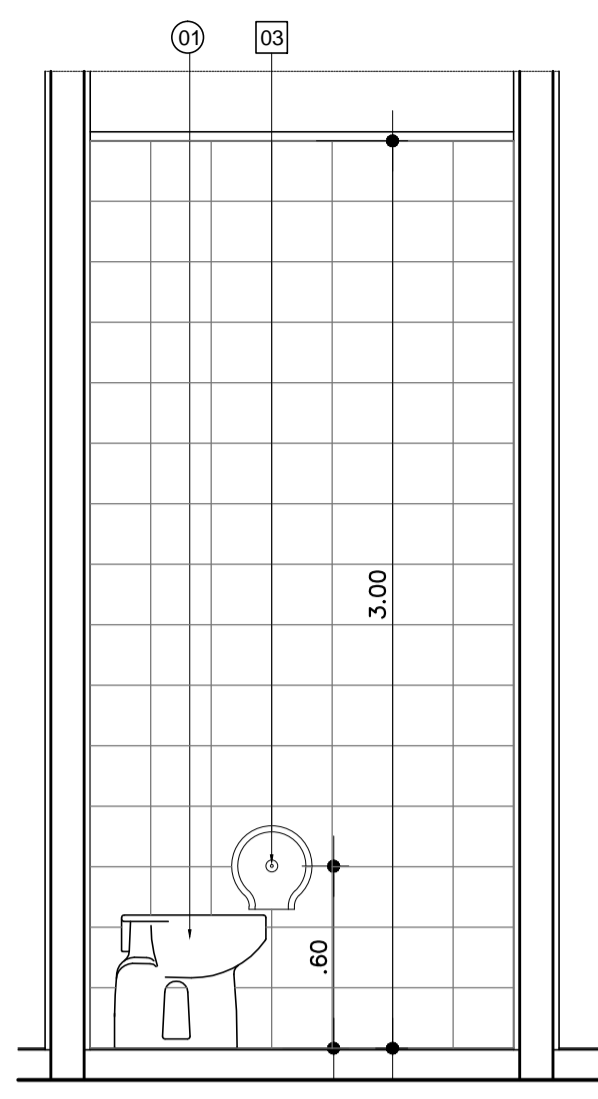


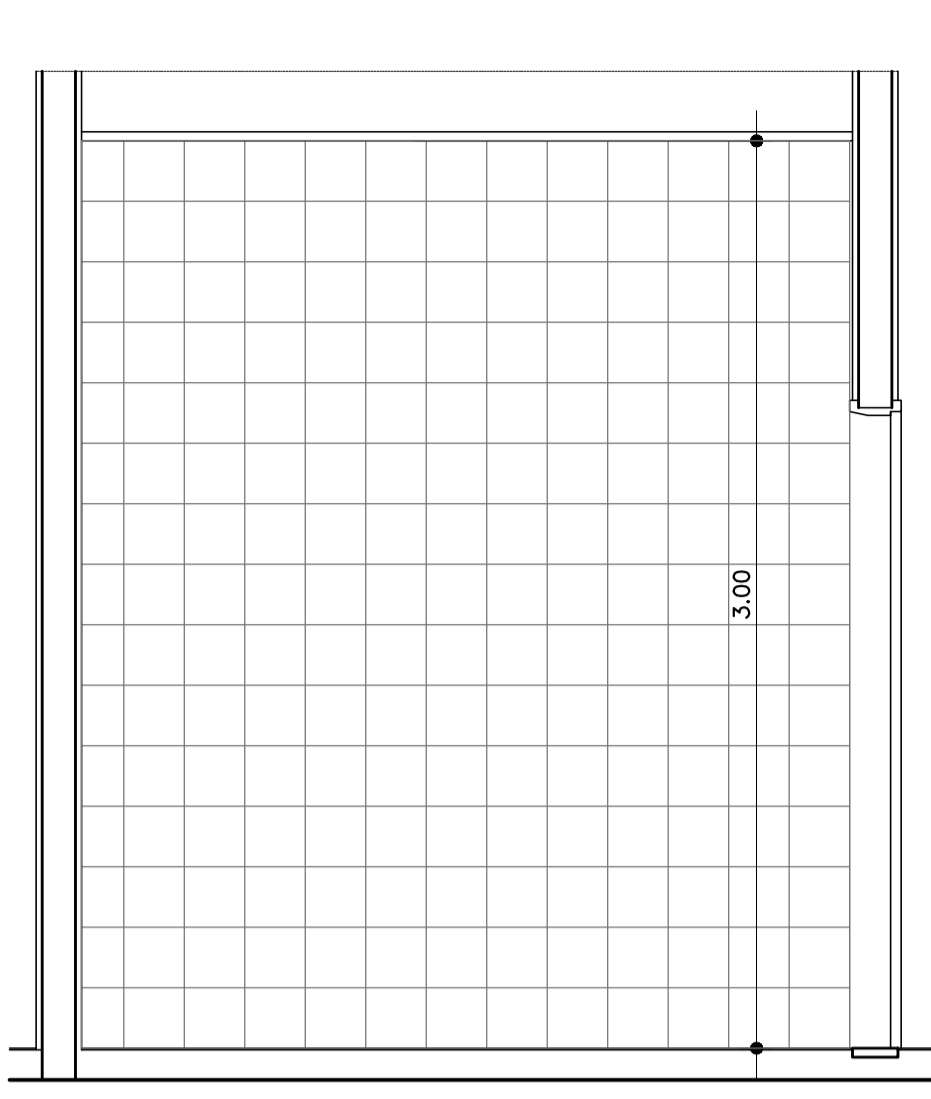
PLANTA
ESC.: 1:25
AM 01 - AMPLIAÇÃO WC - PAVIMENTO TÉRREO



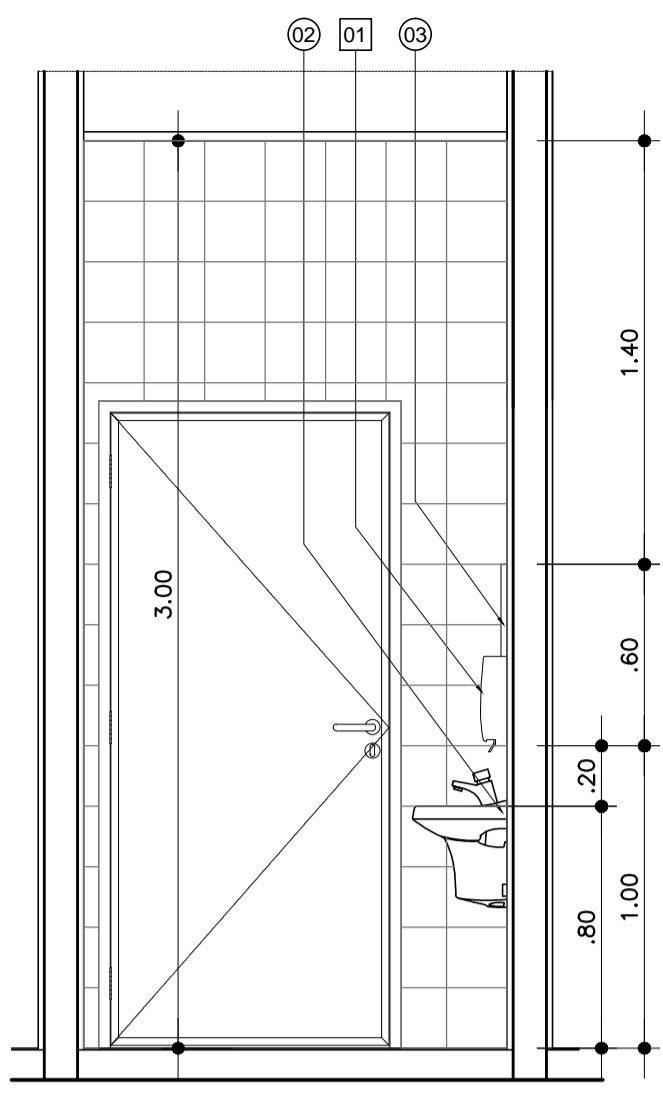
VISTA 01
ESC.: 1:25



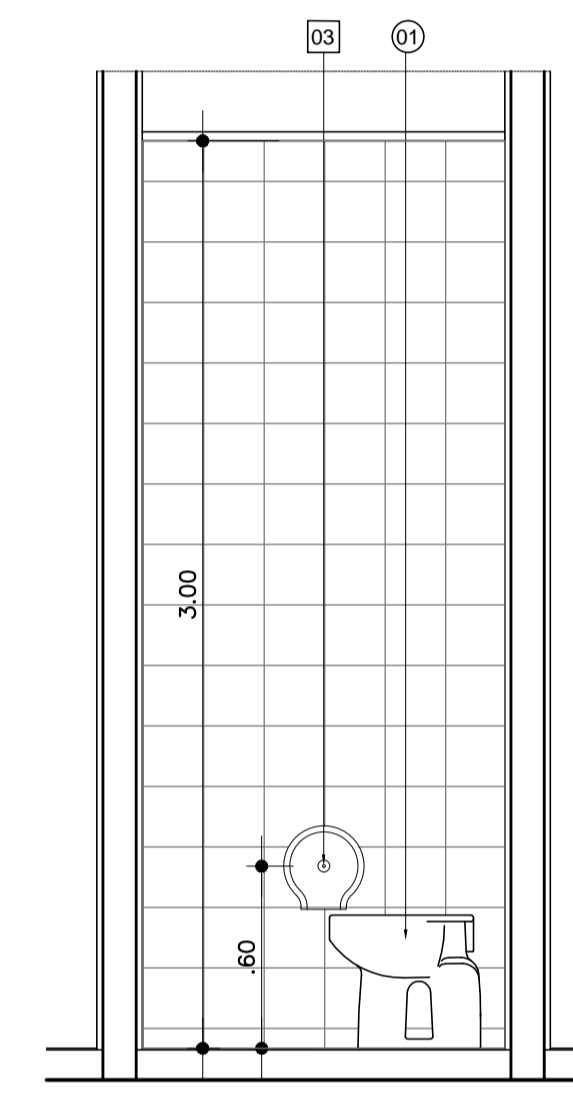
VISTA 02
ESC.: 1:25



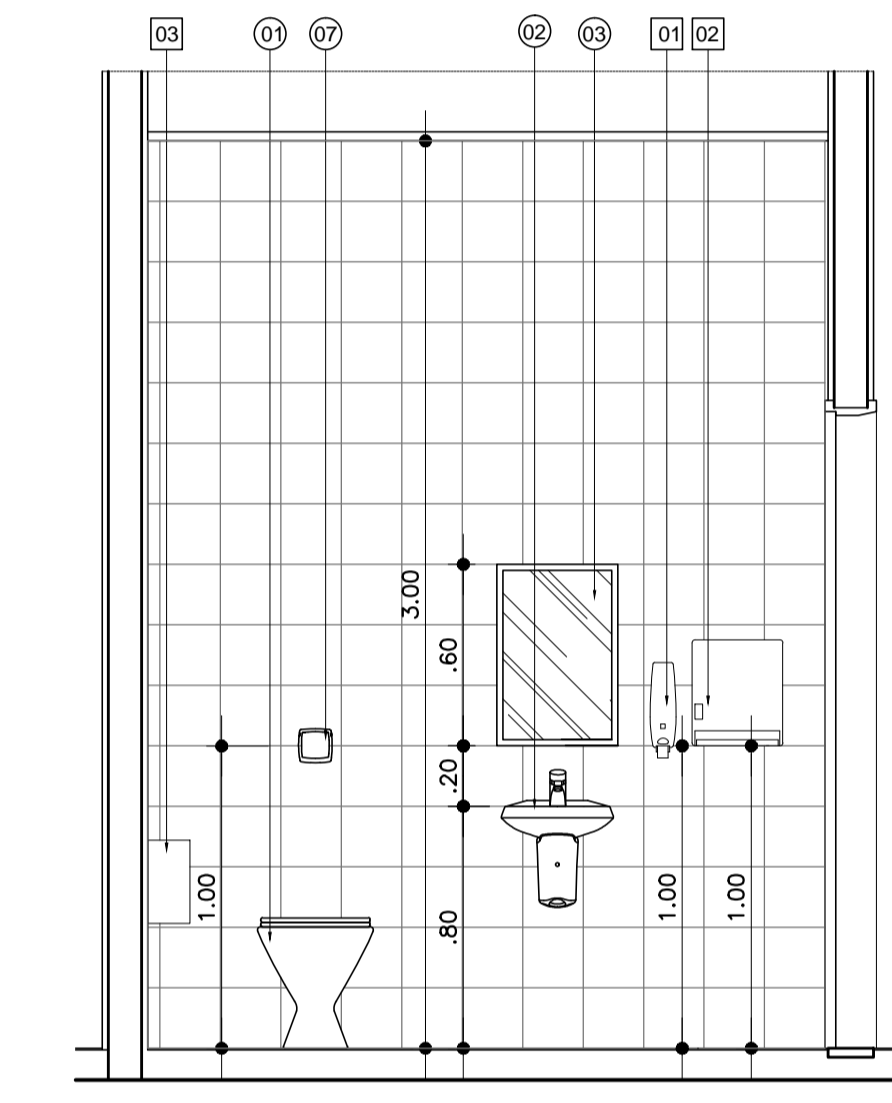
VISTA 03
ESC.: 1:25



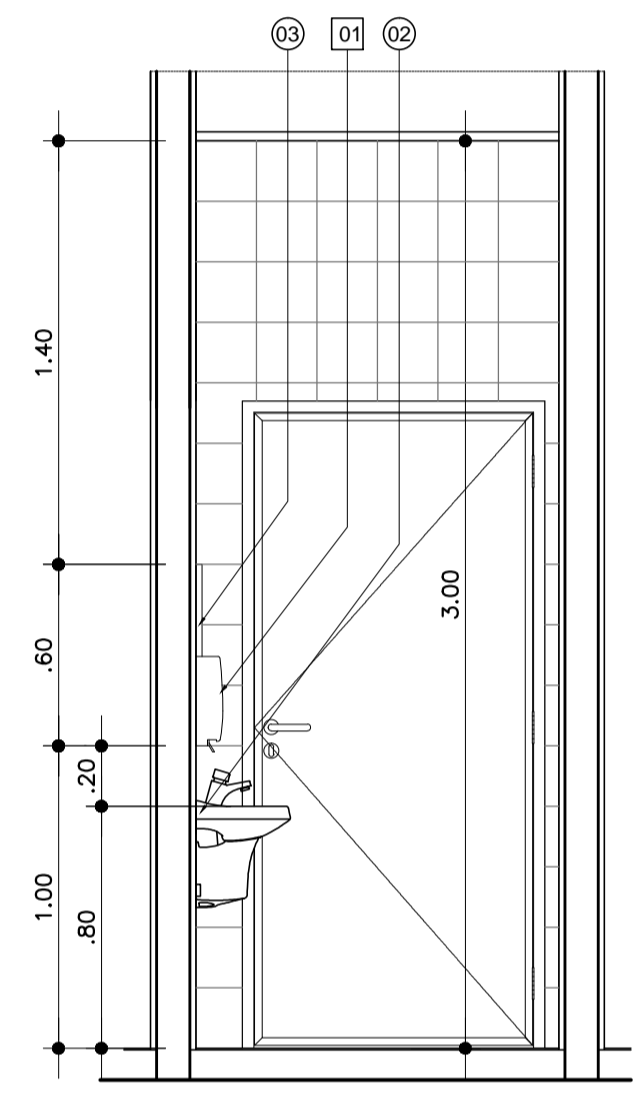
VISTA 04
ESC.: 1:25



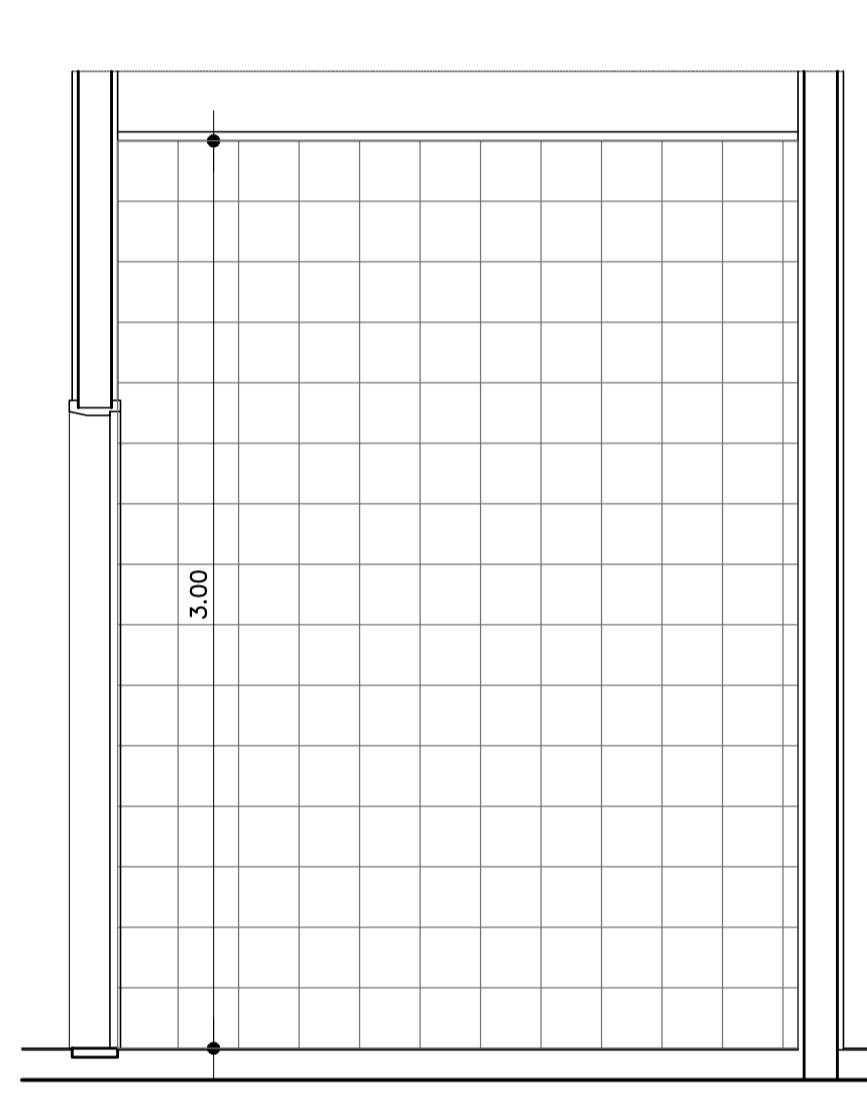
VISTA 05
ESC.: 1:25



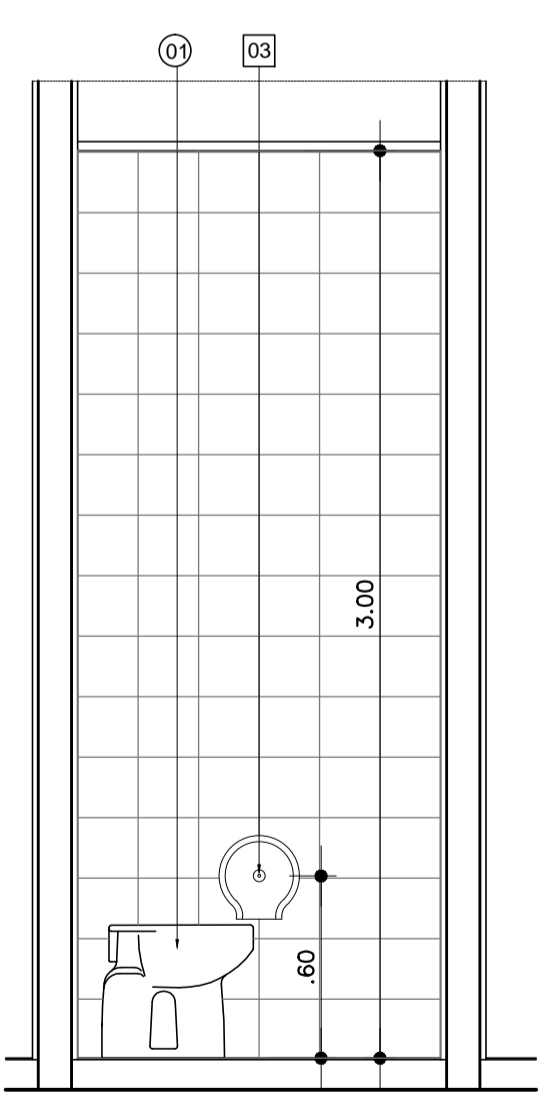
VISTA 06
ESC.: 1:25



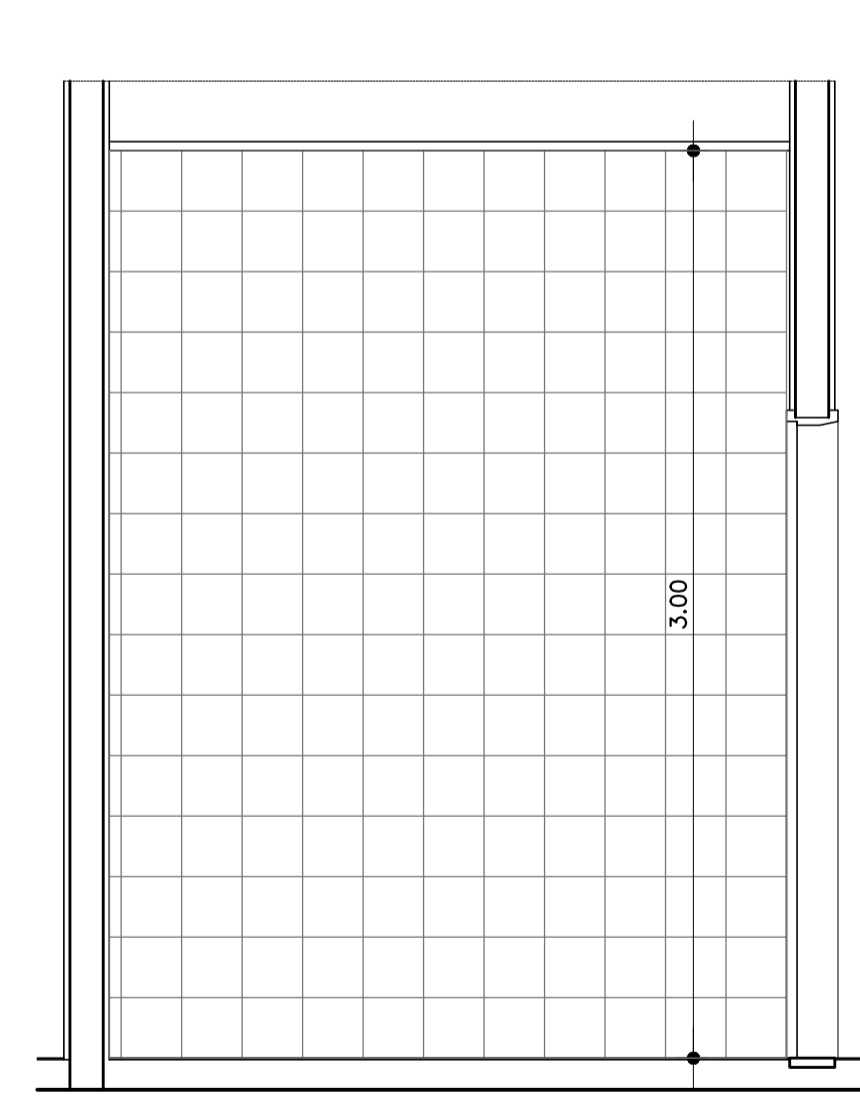
VISTA 07
ESC.: 1:25



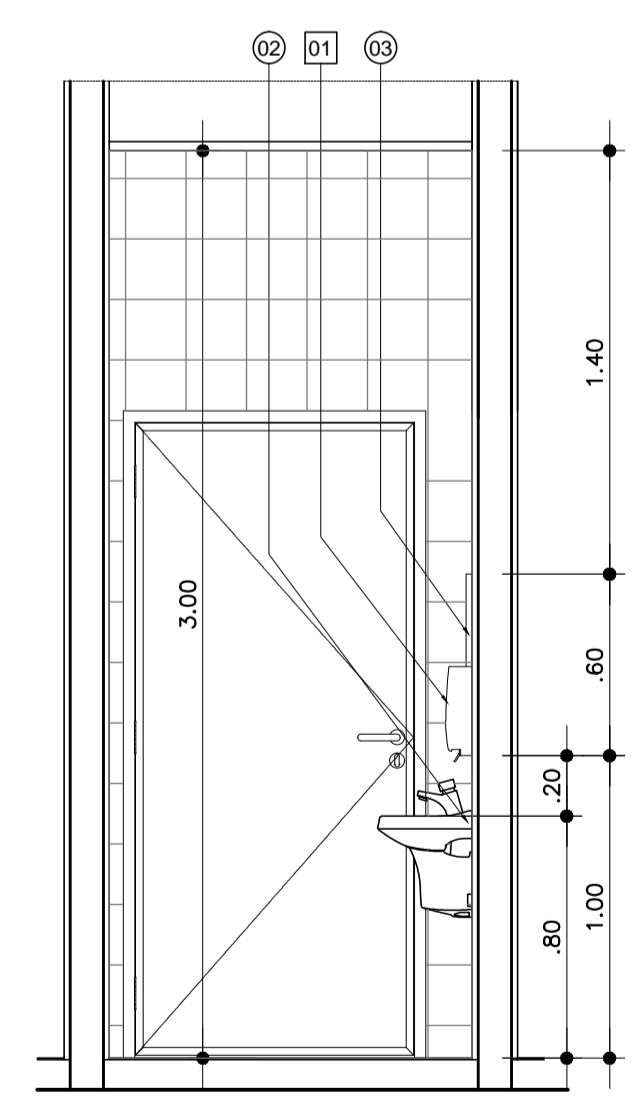
VISTA 08
ESC.: 1:25



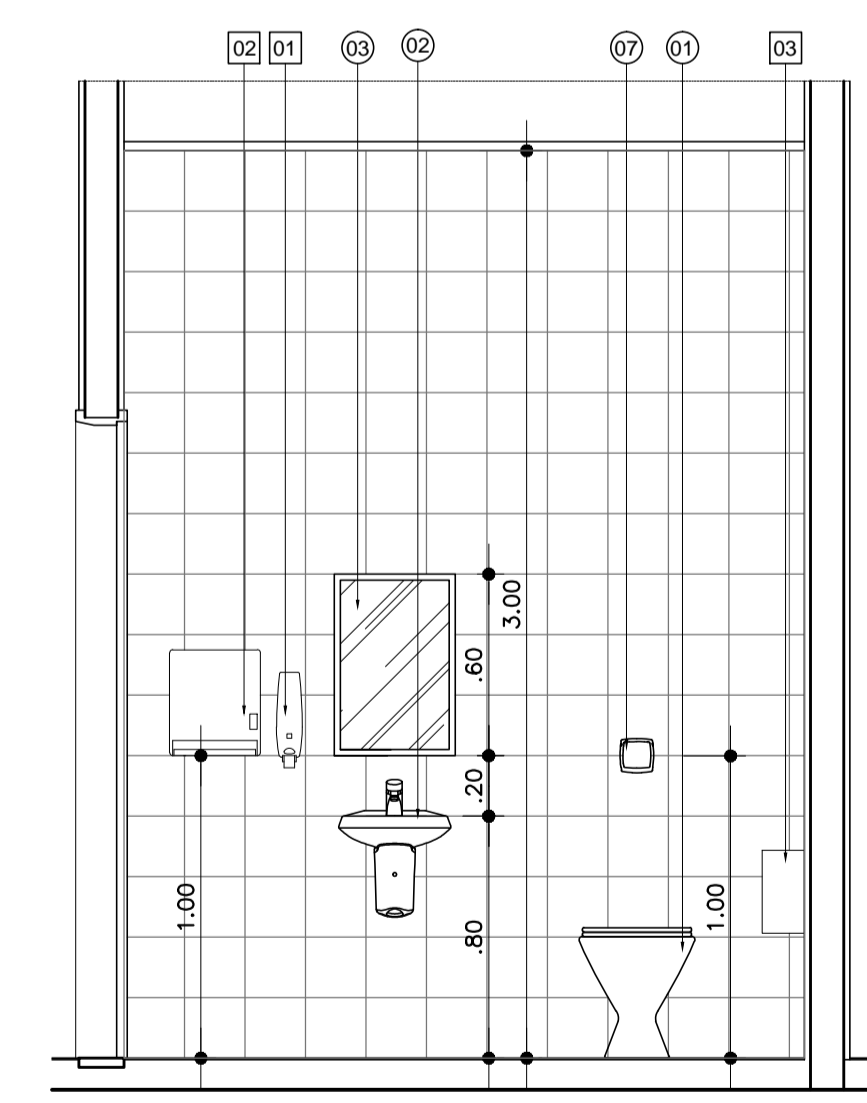
VISTA 09
ESC.: 1:25



VISTA 10
ESC.: 1:25



VISTA 11
ESC.: 1:25



VISTA 12
ESC.: 1:25

LEGENDA DE LOUÇAS E PEÇAS:

- 01 BACIA SANITÁRIA CONVENCIONAL
- 02 LAVATÓRIO DE MEIA COLUNA
- 03 ESPELHO 40 X 60 cm
- 04 BARRA DE APOIO EM AÇO INOX COMP. 80 cm
- 05 BACIA SANITÁRIA ADAPTADA PARA PNE
- 06 CUBA EMBUTIDA
- 07 VALVULA HYDRA
- 08 CHUVEIRO
- 09 REGISTRO
- 10 MICTÓRIO
- 11 TAMPO DE GRANITO
- 12 SOLEIRA DE GRANITO
- 13 DIVISÓRIA

LEGENDA DE ACESSÓRIOS

- 01 DISPENSER DE SABÃO LÍQUIDO
- 02 PORTA PAPEL TOALHA
- 03 PORTA PAPEL HIGIÊNICO

OBSERVAÇÕES GERAIS

- 1 - OS ACESSÓRIOS ORA INDICADOS NO PROJETO, NÃO FAZEM PARTE DO ESCOPO DE OBRA, SENDO QUE SUAS REPRESENTAÇÕES SÃO MERAMENTE ILUSTRATIVAS, SERVINDO APENAS COMO REFERÊNCIA PARA LOCAÇÃO E INSTALAÇÃO.
- 2 - NOS SANITÁRIOS DE DEFICIENTES FÍSICOS, CONSIDERAR ESPELHO COM INCLINAÇÃO DE 10% COM RELAÇÃO AO PLANO VERTICAL.
- 3 - NOS SANITÁRIOS DE DEFICIENTES FÍSICOS, CONSIDERAR AS PAPELEIRAS COM ALTURA IGUAL A 1,00 m DO PISO ACABADO.

NOTAS

1. CONFERIR MEDIDAS NO LOCAL
2. MEDIDAS EM METRO, EXCETO ONDE INDICADO

TABELA DE ACABAMENTOS

PISO

- 1 MANTA VINÍLICA FLEXÍVEL COM ESPESURA DE 2,0MM, PARA TRÁFEGO INTENSO, JUNTAS TRATADAS COM SOLDA EM PVC, REF. TARKETT FADEMAC OU SIMILAR, VER DESENHO DE PAGINAÇÃO DE PISO.
- 2 MANTA VINÍLICA CONDUTIVA, ALTO TRÁFEGO, FLEXÍVEL E HOMOGÊNEA, CONSTITUÍDA POR LIGA TERMOPLÁSTICA HOMOGÊNEA COMPOSTA POR RESINA VINÍLICA, FIBRAS DE CARBONO E PIGMENTOS, ESPESURA DE 2,0MM, MODELO TORO EL, NA COR VERDE REF.115 DA TARKETT FADEMAC OU SIMILAR, (VER DESENHO DE PAGINAÇÃO).
- 3 PISO CERÂMICO, PLACAS DE 40 X 40 cm, PEI 5, REF. ELIANE OU SIMILAR.
- 4 PORCELANATO EM PLACAS DE 60 X 60 cm ACABAMENTO BRILHANTE, REF. ELIANE OU SIMILAR.
- 5 PORCELANATO EM PLACAS DE 60 X 60 cm ANTIDERRAPANTE, REF. ELIANE OU SIMILAR.
- 6 CIMENTADO DESEMPENADO LISO SOBRE LAJE IMPERMEABILIZADA.
- 7 PISO CERÂMICO EXTRUDADO DE ALTA RESISTÊNCIA, PLACAS DE 240 X 240 mm, REF. GAIL OU SIMILAR.

RODAPÉ

- I RODAPÉ VINÍLICO BOLEADO TIPO HOSPITALAR, H=7,0 cm DE ALTURA, EM NÍVEL, A SER EXECUTADO COM A PRÓPRIA MANTA, CONFORME ESPECIFICAÇÃO DO FABRICANTE, REF. TARKETT FADEMAC OU SIMILAR.
- II RODAPÉ VINÍLICO CONDUTIVO BOLEADO TIPO HOSPITALAR, H=7,0 cm DE ALTURA, EM NÍVEL, A SER EXECUTADO COM A PRÓPRIA MANTA, CONFORME ESPECIFICAÇÃO DO FABRICANTE, REF. TARKETT FADEMAC OU SIMILAR.
- III RODAPÉ EM PORCELANATO MESMA REF. PISO 4, H= 10 cm DE ALTURA, REF. ELIANE OU SIMILAR.
- IV RODAPÉ EM PORCELANATO MESMA REF. PISO 5, H= 10 cm DE ALTURA, REF. ELIANE OU SIMILAR.
- V RODAPÉ EM CIMENTADO DESEMPENADO ACAB EM BOLEADO
- VI RODAPÉ CERÂMICO EXTRUDADO DE ALTA RESISTENCIA, PLACAS DE 240 X 116 mm, REF. GAIL OU SIMILAR.

PAREDE

- A PINTURA LATEX ACRÍLICA, ACABAMENTO ACETINADO, LAVÁVEL, LINHA HOSPITALAR PAREDES E TETO, REF. SHERWIN WILLIAMS OU SIMILAR.
- B REVESTIMENTO EM VINIL ATÉ A ALTURA DO BATE-MACAS E O RESTANTE PINTURA LATEX ACRÍLICA, ACABAMENTO ACETINADO, LAVÁVEL, LINHA HOSPITALAR PAREDES E TETO, REF. SHERWIN WILLIAMS OU SIMILAR.
- C PINTURA LATEX ACRÍLICA, ACABAMENTO ACETINADO, LAVÁVEL, LINHA HOSPITALAR PAREDES E TETO, REF. SHERWIN WILLIAMS OU SIMILAR. (PREVER PROTEÇÃO RADIOLOGIA COM MASSA BARITADA)
- D AZULEJO 20 X 20, ACETINADO, COR BRANCO, REF. CECRISA OU SIMILAR
- E PINTURA EPOXI HIDROSSOLÚVEL, ACABAMENTO SEMI-BRILHO, REF. INTERNACIONAL TINTAS OU SIMILAR.
- F PINTURA LATEX PVA, REF. SUVINIL OU SIMILAR.

TETO

- a PINTURA ACRÍLICA TIPO HOSPITALAR, COR BRANCA, SOBRE FORRO DE GESSO FIXO.
- b FORRO DE GESSO REMOVÍVEL, ACABAMENTO EM PELÍCULA DE PVC, PLACAS DE 1250 X 625 mm, REF. PLACO OU SIMILAR.
- c PINTURA LATEX PVA SOBRE LAJE, REF. SUVINIL OU SIMILAR.
- d FORRO TERMO ACÚSTICO EM FIBRA DE LÃ MINERAL, EM PLACAS DE 625 X 625mm, REF. ARMSTRONG OU SIMILAR.

LEGENDA DE INDICADORES

- XX 00 INDICADOR DE COMPONENTES DE MADEIRA
- AL 00 INDICADOR DE COMPONENTES DE ALUMÍNIO OU FERRO
- BX 00 IND. DE BANCADAS DE AÇO INOX, GRANITO E MADEIRA
- AM 00 INDICADOR DE AMPLIAÇÃO DE ÁREAS MOLHADAS

LEGENDA

- ALVENARIA A CONSTRUIR
- ALVENARIA A CONSTRUIR
- DRY-WALL A CONSTRUIR
- ALVENARIA A DEMOLIR
- BATE-MACAS
- BATE-CAMAS

OBSERVAÇÕES GERAIS

- VERIFICAR MEDIDAS NA OBRA.

SENTIDO DE PAGINAÇÃO PISO/ PAREDE

- SENTIDO PAGINAÇÃO DE PISO
- SENTIDO PAGINAÇÃO DE PAREDE

REV.	DESCRIÇÃO	RESPONSÁVEL	DATA

Secretaria de Estado da Saúde

GOVERNO DO ESTADO
SAO PAULO

GRUPO TÉCNICO DE EDIFICAÇÕES

Av. Dr. Enéas Carvalho de Aguiar, nº.188, 3º andar
São Paulo-SP Cep 05403-000
Tel. (11)3066 8420 Fax (11)3066 8482

PROJETO DE ARQUITETURA
H-040 AR-63
1:25
12/2017

HOSPITAL REGIONAL DR. LEOPOLDO BEVILACQUA
R. DOS EXPEDICIONÁRIOS, 140 - PARIQUERA AÇU - SP
AMPLIAÇÃO DE ÁREAS MOLHADAS 01
TÉRREO

PROJETO DE ARQUITETURA

H-040 AR-63

1:25 12/2017

HRLB-ARQ-EX-HOSP-FL63-AM_0.DWG

Arq. M. CRISTINA GOMES JOTTEN