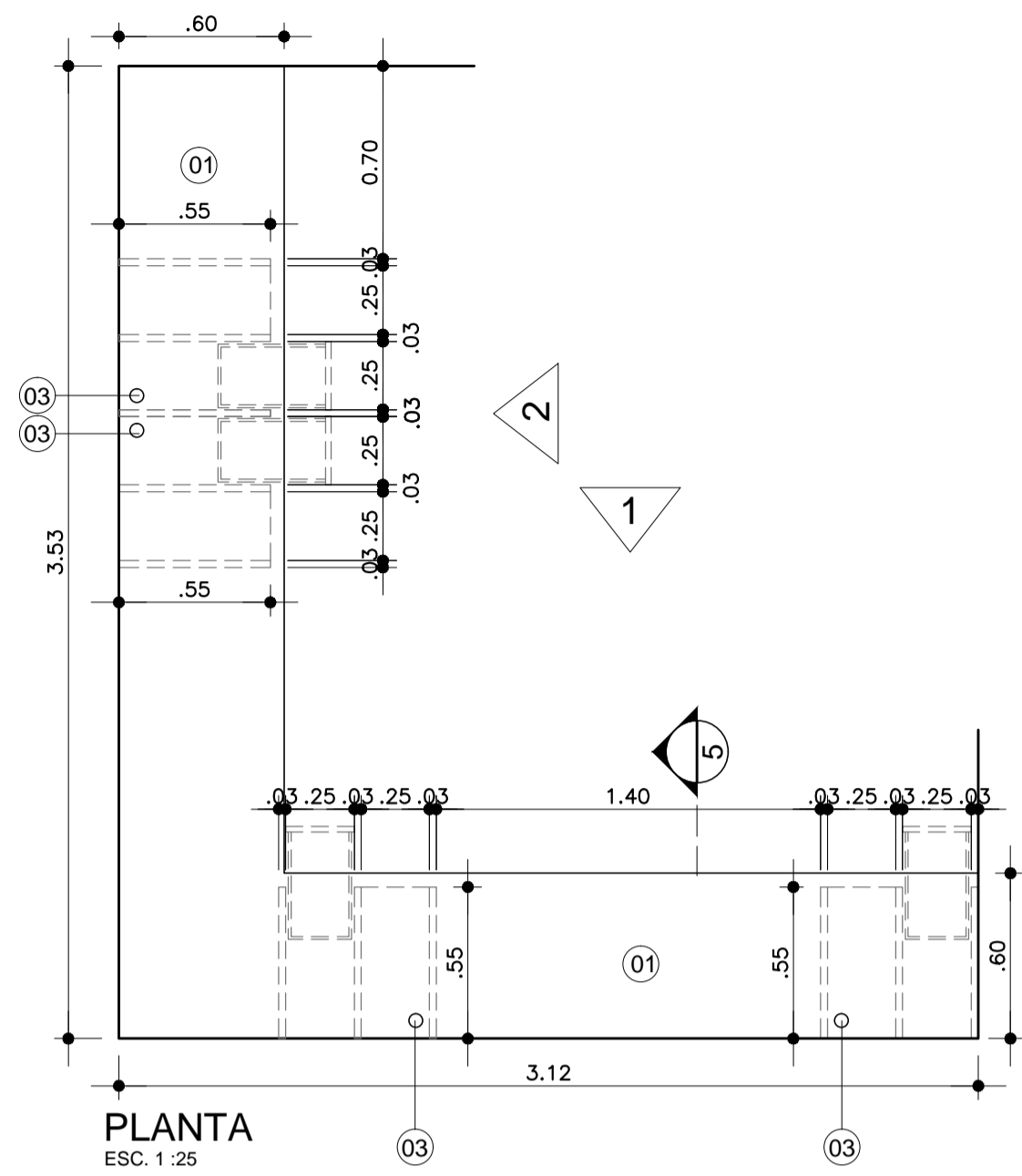
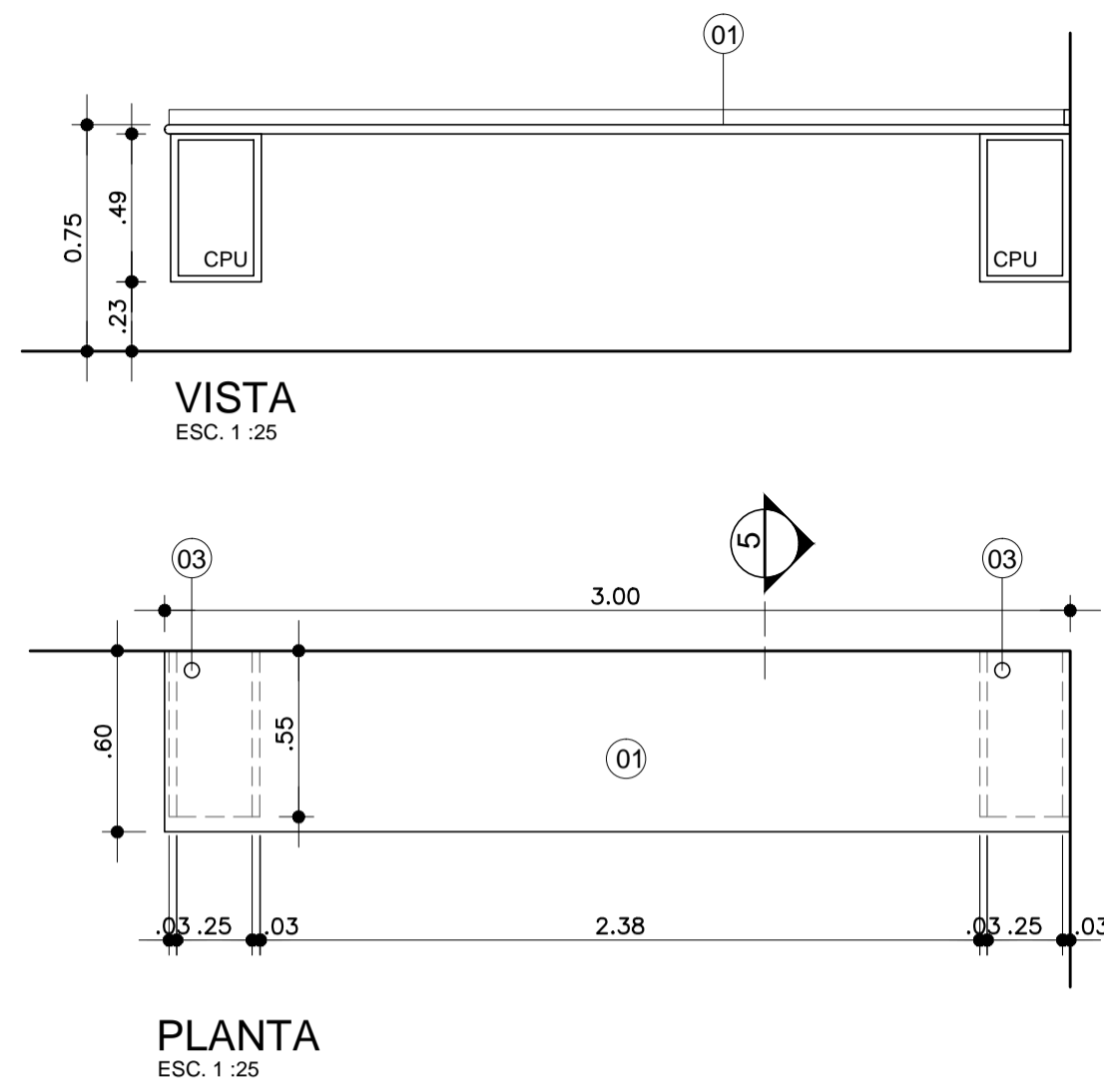


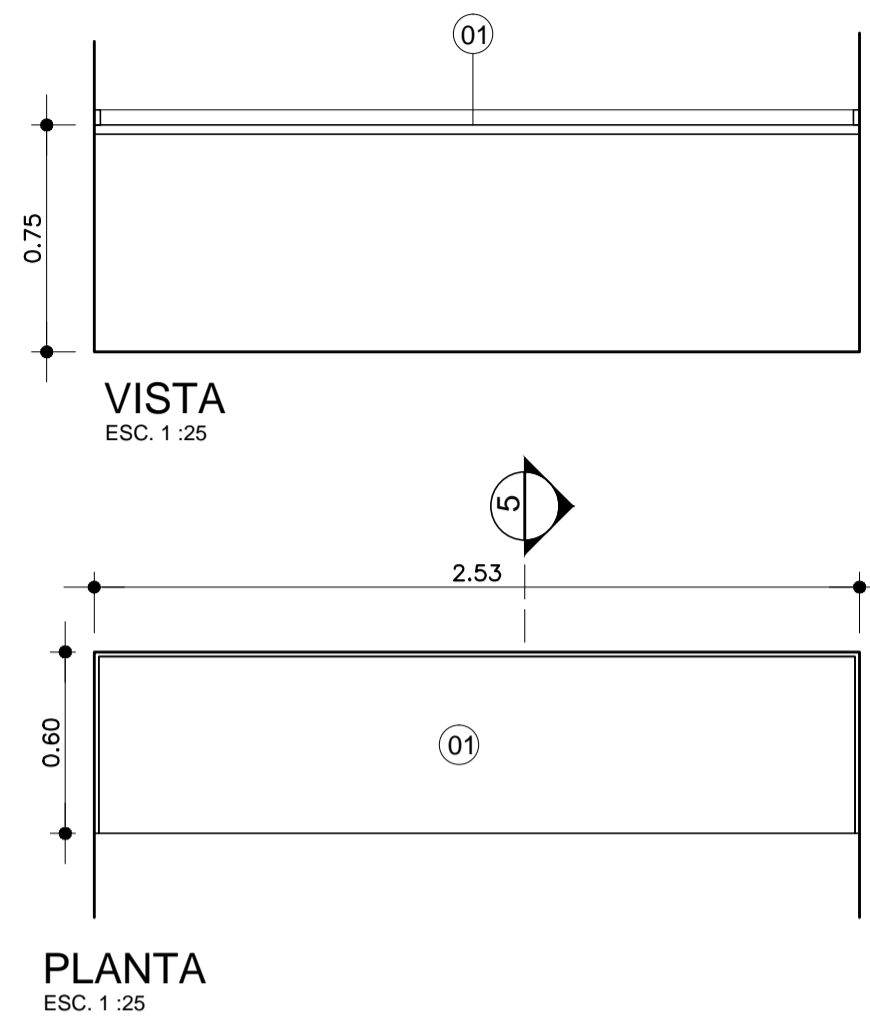
BM 21 BANCADA DE MADEIRA
QUANTIDADE: 01 - RECEBIMENTO/ TRIAGEM (2º PAVIMENTO)



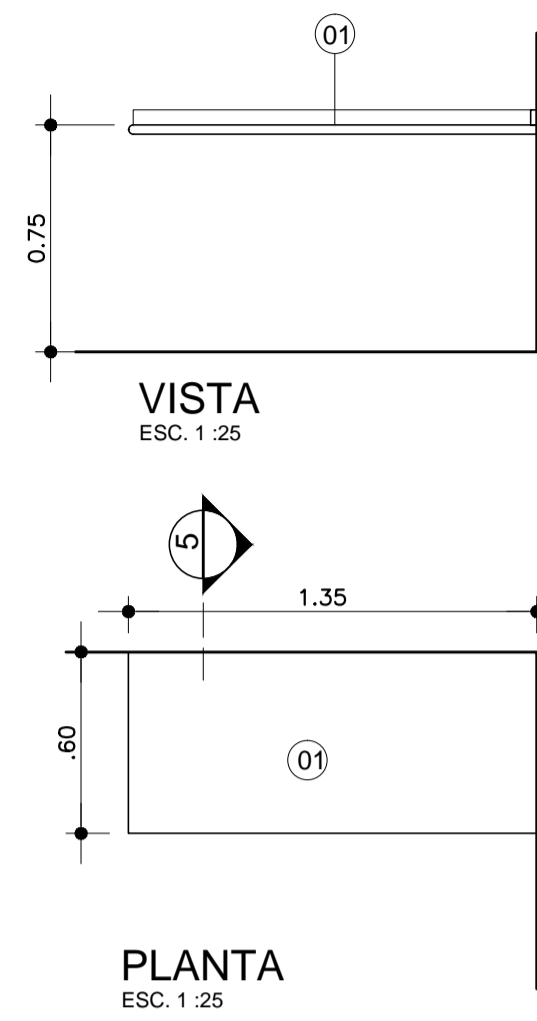
BM 22 BANCADA DE MADEIRA
QUANTIDADE: 01 - LAUDÓS (2º PAVIMENTO)



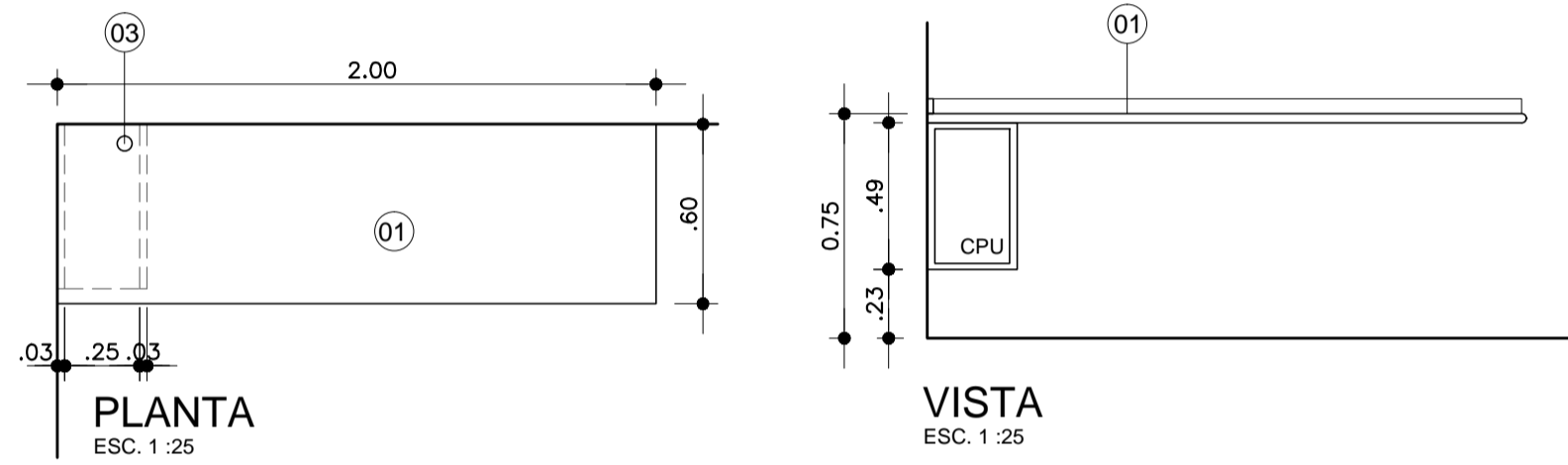
BM 23 BANCADA DE MADEIRA
QUANTIDADE: 01 - DISTRIBUIÇÃO (2º PAVIMENTO)



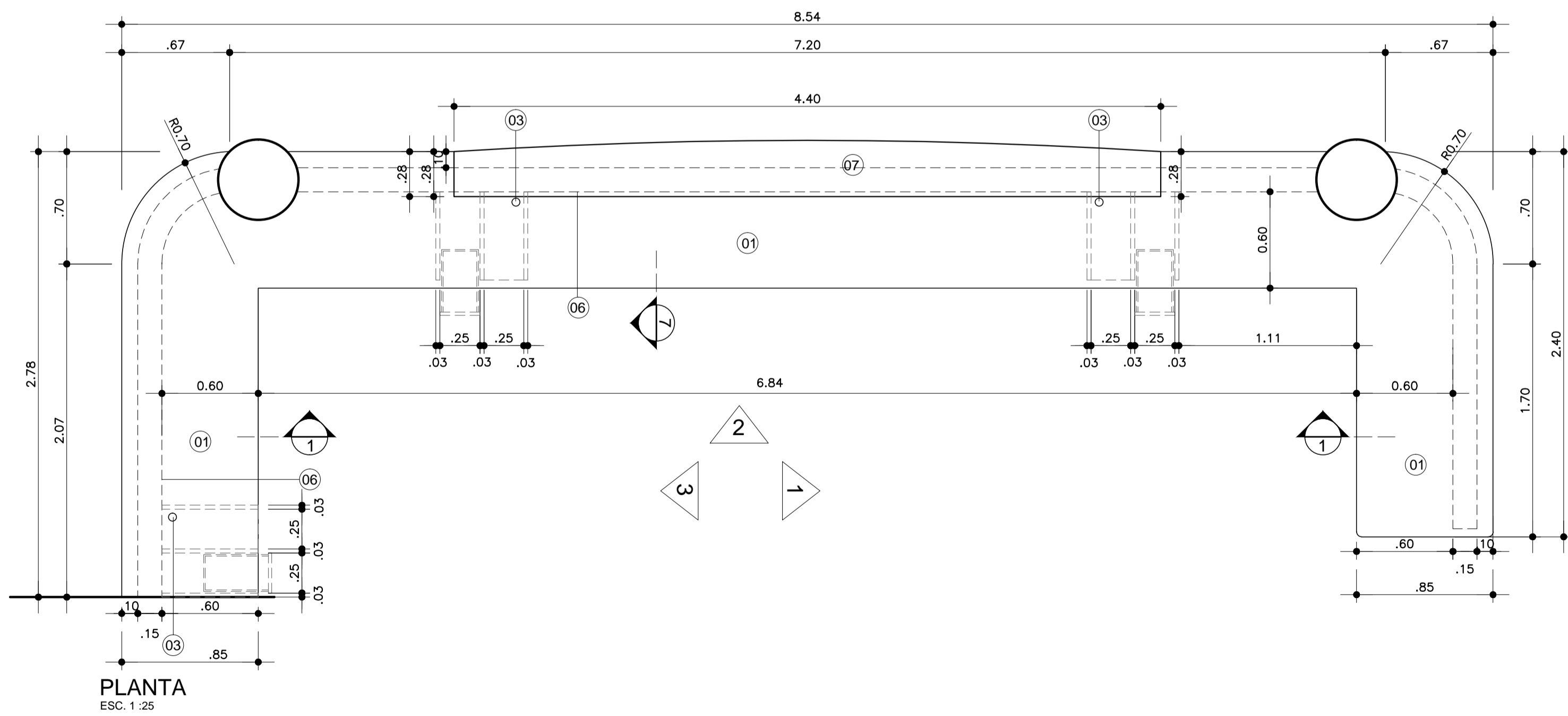
BM 24 BANCADA DE MADEIRA
QUANTIDADE: 01 - ESTOCAGEM (2º PAVIMENTO)



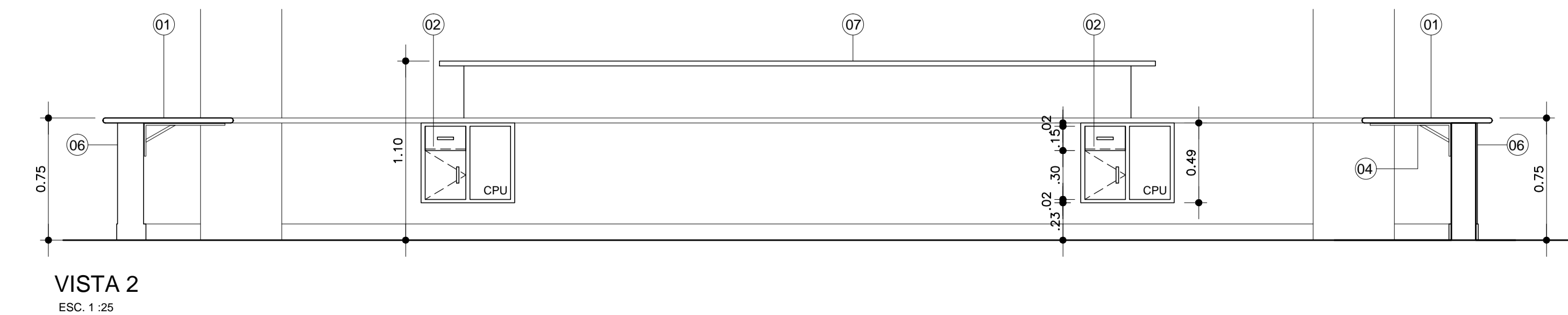
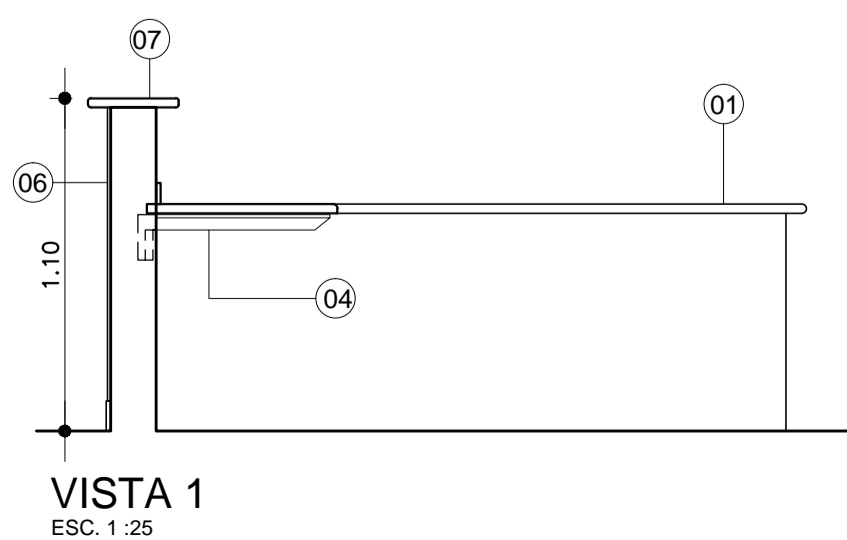
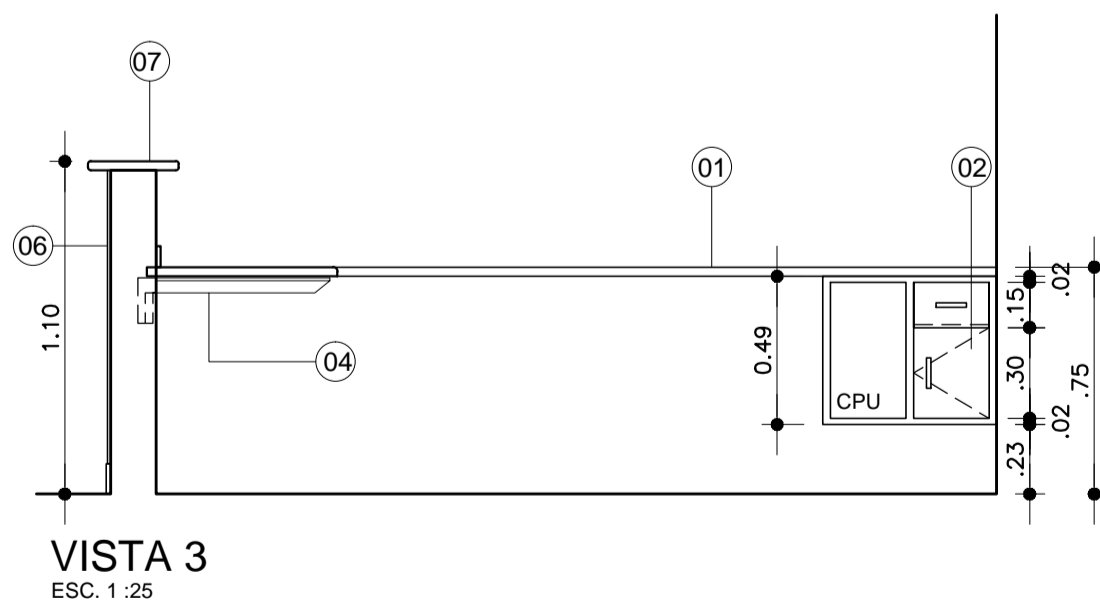
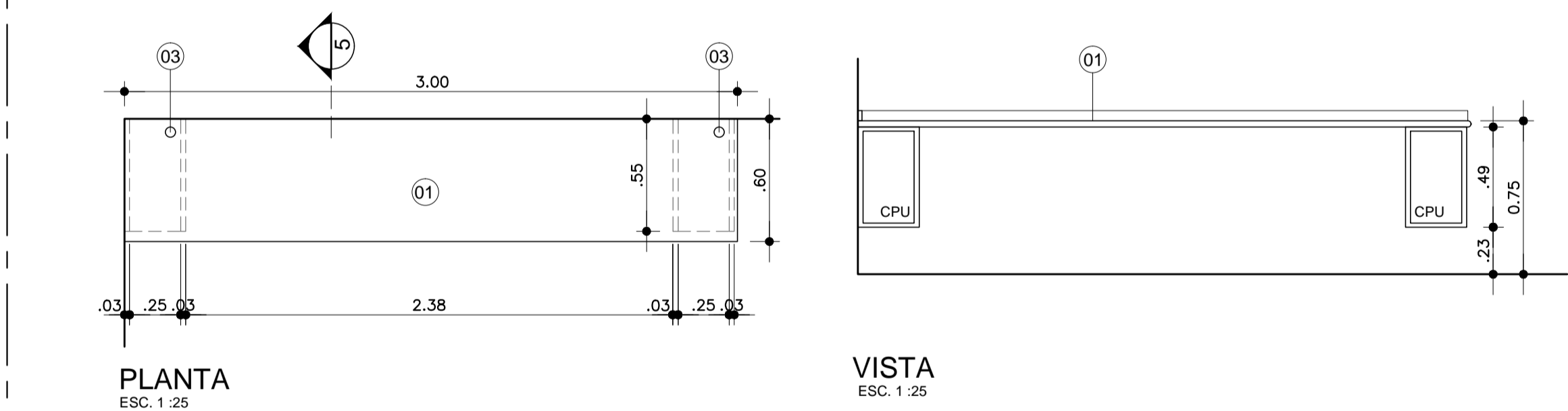
BM 25 BANCADA DE MADEIRA
QUANTIDADE: 01 - PROCESSAMENTO/ ENVASE/ LABOR. (2º PAVIMENTO)



BM 27 BANCADA DE MADEIRA
QUANTIDADE: 02 - POSTO INTERNAÇÃO (PAVIMENTO TIPO)



BM 26 BANCADA DE MADEIRA
QUANTIDADE: 01 - AG. TRANSFUSIONAL (2º PAVIMENTO)



LEGENDA:

- 01 TAMPO DE MADEIRA REVESTIDO EM LAMINADO MELAMÍNICO NA COR MARFIM CLARO (REF. L141) ACAB. TX. E COM AS ARREDONDADAS (ACAB. POST-FORMING). SUGESTÃO DE FORNECIMENTO FORMICA OU SIMILAR.
- 02 GABINETE DE MADEIRA (PORTAS, GAVETAS E NICHOS) REVESTIDO EM LAMINADO MELAMÍNICO NA COR MARFIM CLARO (REF. L141) ACAB. TX (EXTERNO) E ACAB. BRILHANTE (INTERNO). SUGESTÃO DE FORNECIMENTO FORMICA OU SIMILAR. OBS: AS PRATELEIRAS DEVERÃO SER REVESTIDAS EM ACABAMENTO BRILHANTE.
- 03 FURO PARA PASSAGEM DE CABOS Ø = 1" 1/2. PREVER CANOPLA PLÁSTICA DE ARREMATE PARA O FURO
- 04 MÃO FRANCESA EM AÇO EMBUTIDA NA ALVENARIA C/ PINTURA ESMALTE NA COR BRANCO.
- 05 VISOR EM VIDRO TEMPERADO JATEADO
- 06 ALVENARIA REVESTIDA EM LAMINADO MELAMÍNICO NA COR MARFIM CLARO (REF. L141) ACAB. TX. SUGESTÃO DE FORNECIMENTO FORMICA OU SIMILAR.
- 07 TAMPO DE GRANITO ESP. 3cm
- 08 DIVISÓRIA DE MADEIRA REVESTIDA EM LAMINADO MELAMÍNICO NA COR MARFIM CLARO (REF. L141) ACAB. TX (EXTERNO). SUGESTÃO DE FORNECIMENTO FORMICA OU SIMILAR.
- 09 DETALHE EM FRISO NA MADEIRA DE 1cm REVESTIDO EM LAMINADO MELAMÍNICO NA COR MARFIM CLARO (REF. L141) ACAB. TX (EXTERNO). SUGESTÃO DE FORNECIMENTO FORMICA OU SIMILAR.

NOTAS

- 1. CONFERIR MEDIDAS NO LOCAL
- 2. MEDIDAS EM METRO, EXCETO ONDE INDICADO

REV.	DESCRIÇÃO	RESPONSÁVEL	DATA

Secretaria de Estado da Saúde



HOSPITAL REGIONAL DR. LEOPOLDO BEVILÁQUA
R. DOS EXPEDICIONÁRIOS, 140 - PARIQUERA AÇU - SP
MAPEAMENTO DE BANCADAS DE MADEIRA
BM21 a BM27

PROJETO DE ARQUITETURA

H-040 AR-60

1:25 02/DEZ/2017

HRLB-ARQ-EX-HOSP-FL57-61-BM_0.DWG

Av. Dr. Enéas Carvalho de Aguiar, n.º 188, 3º andar
São Paulo - SP Cep: 05403-000
Tel: (11) 3066 8420 Fax: (11) 3066 8482

Arq. ADHEMAR DIZIOLI FERNANDES
Arq. CÂMLIO CHINGOTTE

Arq. M. CRISTINA GOMES JOTTEN