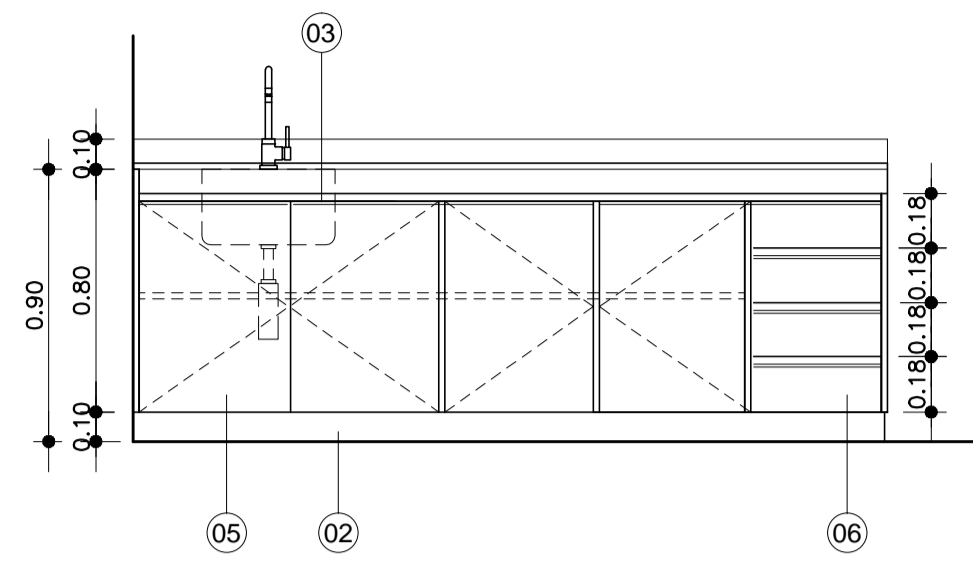
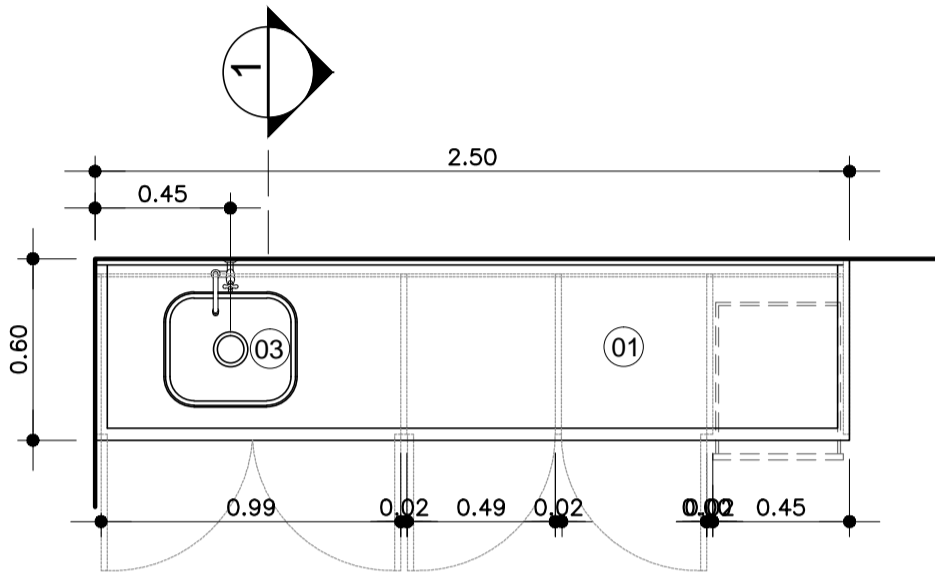


BG BANCADA DE GRANITO
09 QUANTIDADE: 01 - COPA (1º PAVIMENTO)

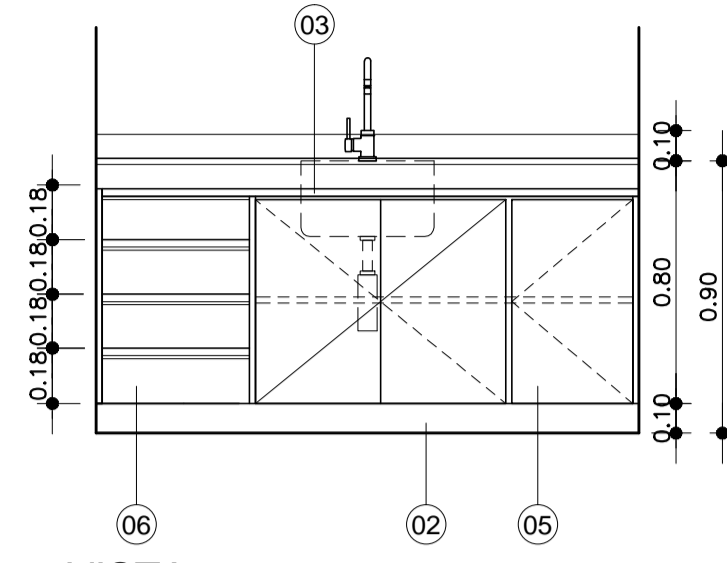


VISTA
ESC. 1:25

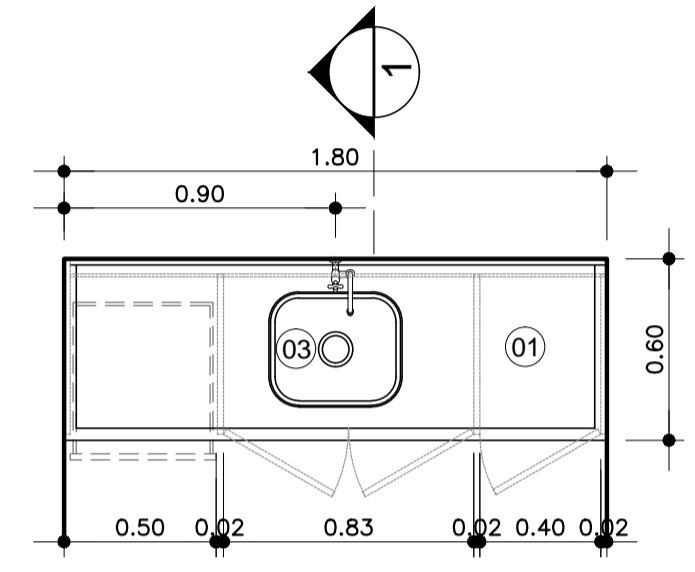


PLANTA
ESC. 1:25

BG BANCADA DE GRANITO
10 QUANTIDADE: 01 - COPA (1º PAVIMENTO)

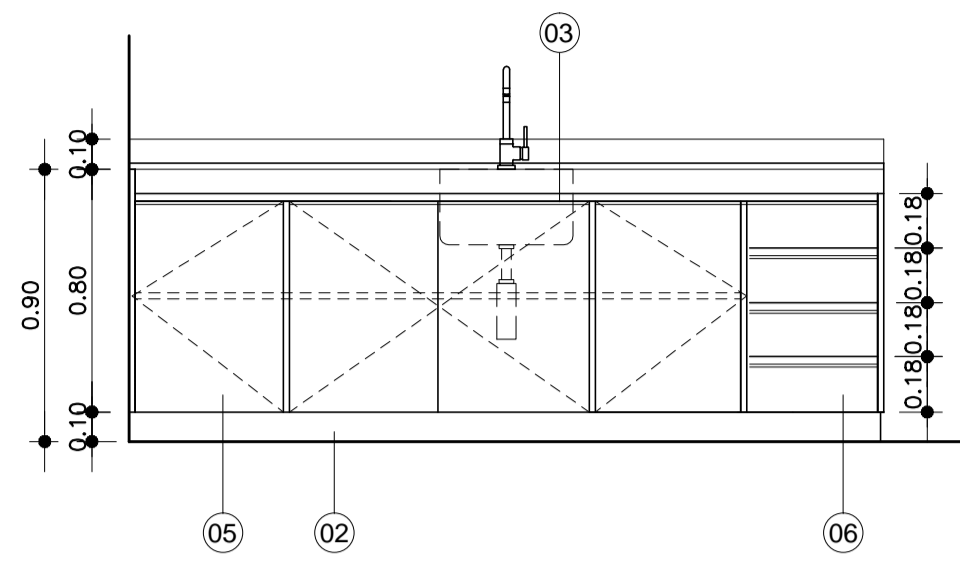


VISTA
ESC. 1:25

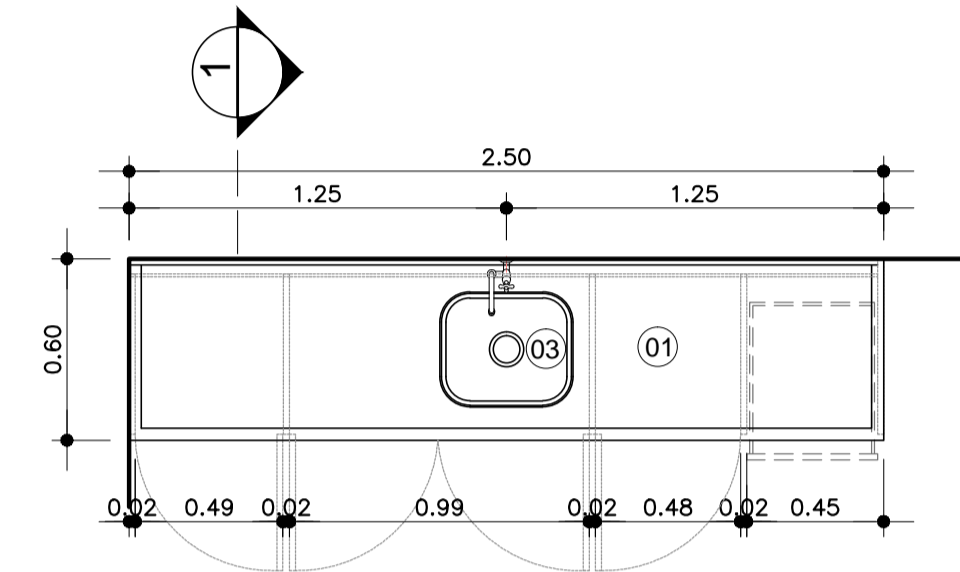


PLANTA
ESC. 1:25

BG BANCADA DE GRANITO
11 QUANTIDADE: 01 - CONFORTO PAIS (1º PAVIMENTO)

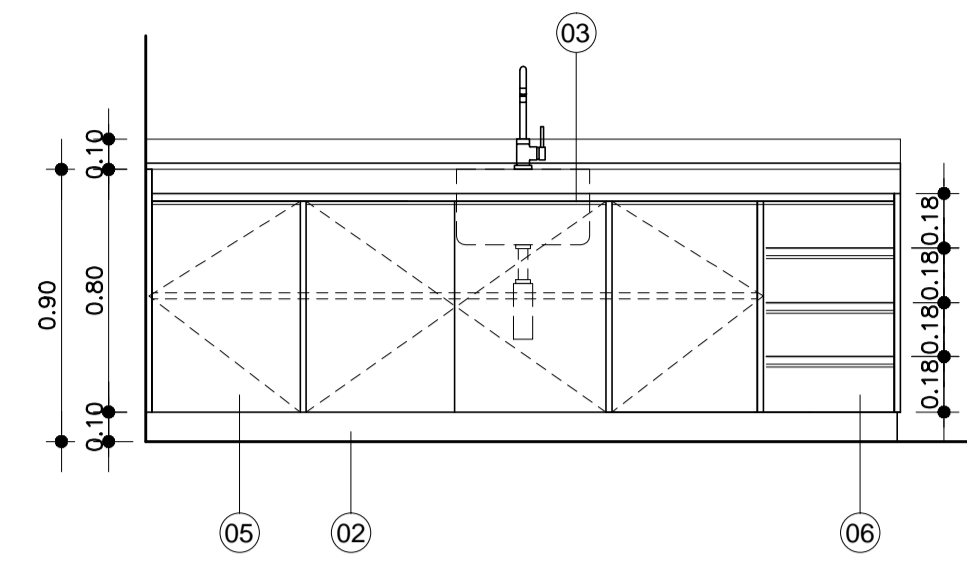


VISTA
ESC. 1:25

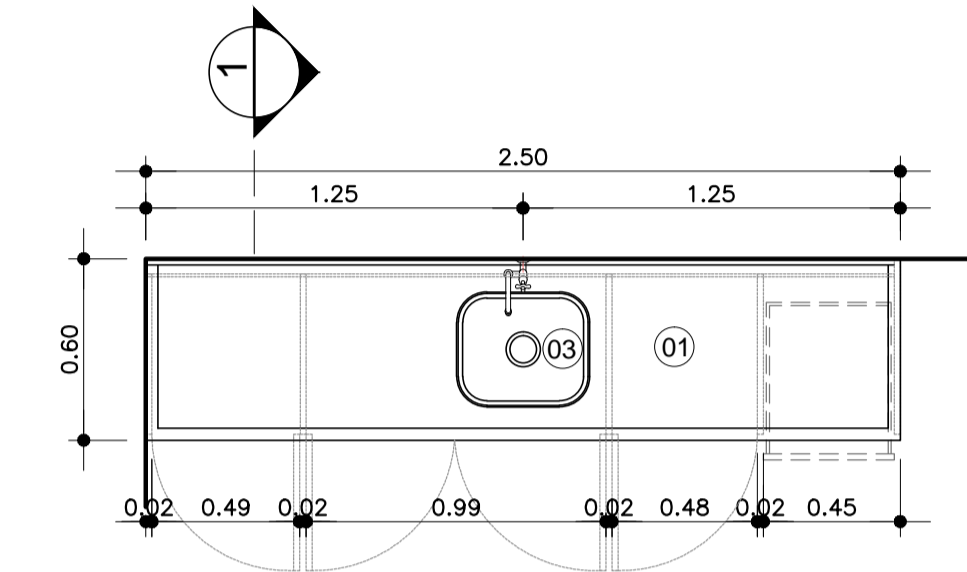


PLANTA
ESC. 1:25

BG BANCADA DE GRANITO
12 QUANTIDADE: 01 - COPA CONFORTO (2º PAVIMENTO)



VISTA
ESC. 1:25

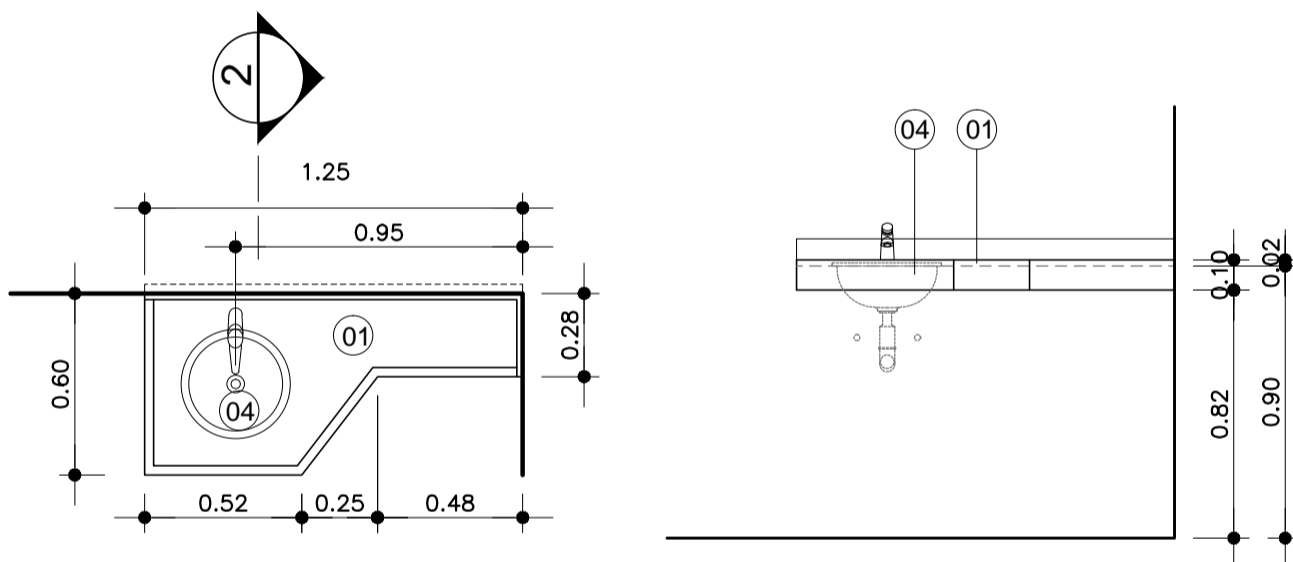


PLANTA
ESC. 1:25

LEGENDA:

- 01 TAMPO DE GRANITO ESP. 2cm COM FRONTÃO DO MESMO MATERIAL H=7cm.
- 02 SÓCULO H= 10 cm
- 03 CUBA DE AÇO INOX 35x45x25
- 04 CUBA DE LOUÇA
- 05 ARMÁRIO E PORTAS EM MDF REVESTIDAS EM LAMINADO MELAMÍNICO COR A DEFINIR
- 06 GAVETAS EM MDF REVESTIDAS EM LAMINADO MELAMÍNICO COR A DEFINIR
- 07 TAMPO EM GRANITO BRANCO ESP. 3 cm C/ FRONTÃO H=7cm QUANDO NECESSÁRIO.
- 08 ALVENARIA REVESTIDA EM LAMINADO MELAMÍNICO NA COR MARFIM CLARO (REF. L141) ACAB. TX. SUGESTÃO DE FORNECIMENTO FORMICA OU SIMILAR.
- 09 GABINETE DE MADEIRA (PORTAS, GAVETAS E NICHOS) REVESTIDO EM LAMINADO MELAMÍNICO NA COR MARFIM CLARO (REF. L141) ACAB. TX (EXTERNO) E ACAB. BRILHANTE (INTERNO). SUGESTÃO DE FORNECIMENTO FORMICA OU SIMILAR. OBS: AS PRATELEIRAS DEVERÃO SER REVESTIDAS EM ACABAMENTO BRILHANTE.
- 10 FURO PARA PASSAGEM DE CABOS Ø = 1" 1/2. PREVER CANOPLA PLÁSTICA DE ARREIMATE PARA O FURO
- 11 PEITORIL DE GRANITO ESP. 3cm
- 12 MÃO FRANCESA EM AÇO EMBUTIDA NA ALVENARIA C/ PINTURA ESMALTE NA COR BRANCO.
- 13 REVESTIMENTO EM LAMINADO DECORATIVO DE ALTA PRESSÃO, ESP. = 1,3mm ACABAMENTO TX NA COR A SER DEFINIDA, SUGESTÃO DE FORNECIMENTO FORMIWALL DA FORMICA OU SIMILAR.

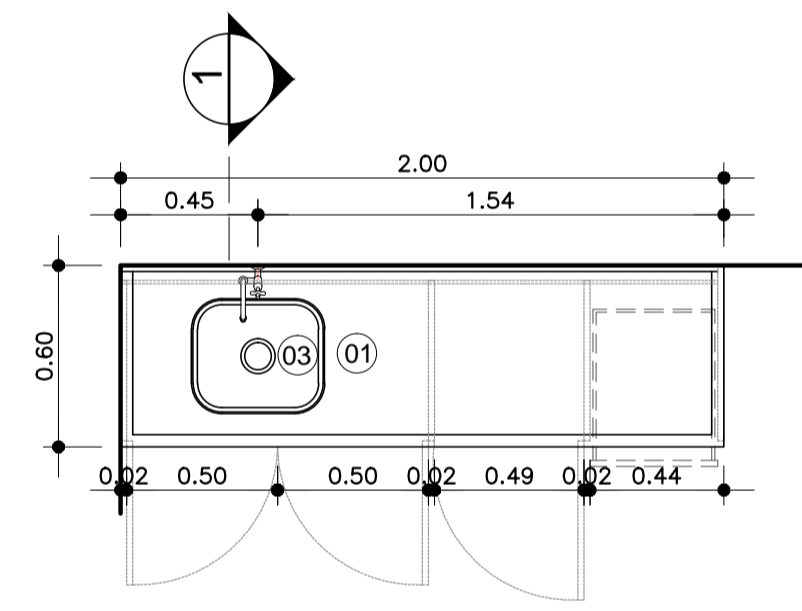
BG BANCADA DE GRANITO
13 QUANTIDADE: 01 - PARAMENTAÇÃO (2º PAVIMENTO)



PLANTA
ESC. 1:25

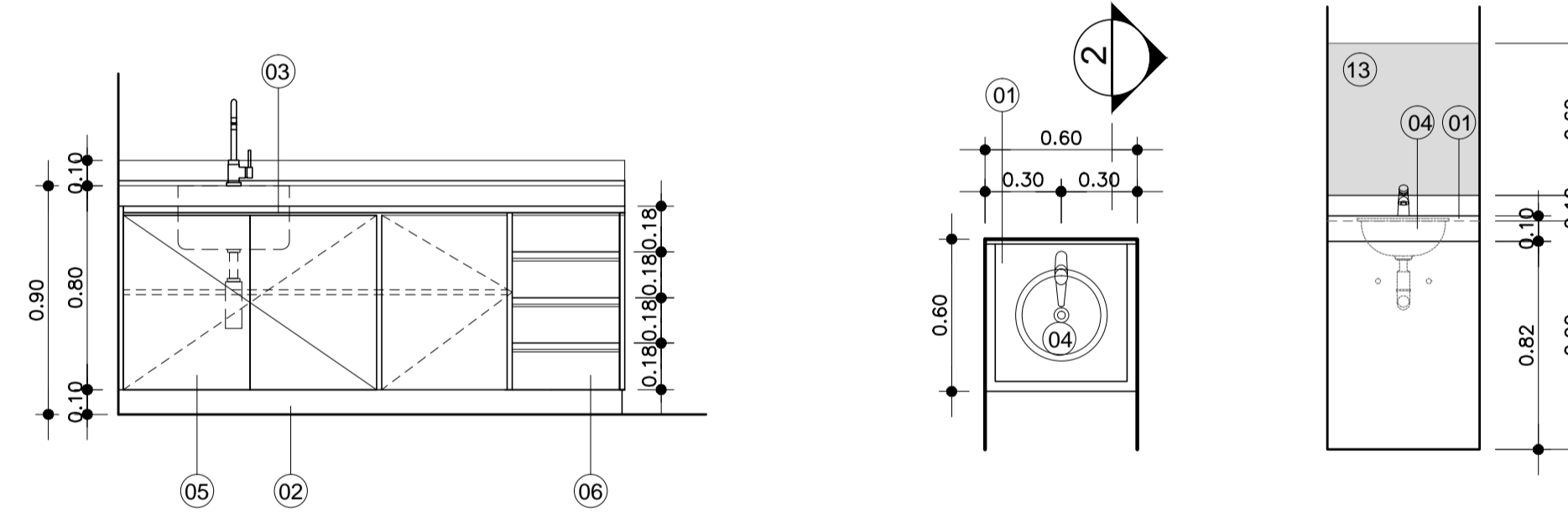
VISTA
ESC. 1:25

BG BANCADA DE GRANITO
14 QUANTIDADE: 02 - COPA (PAVIMENTO TIPO)



PLANTA
ESC. 1:25

BG BANCADA DE GRANITO
15 QUANTIDADE: 32 - ENFERMARIAS (PAVIMENTO TIPO)

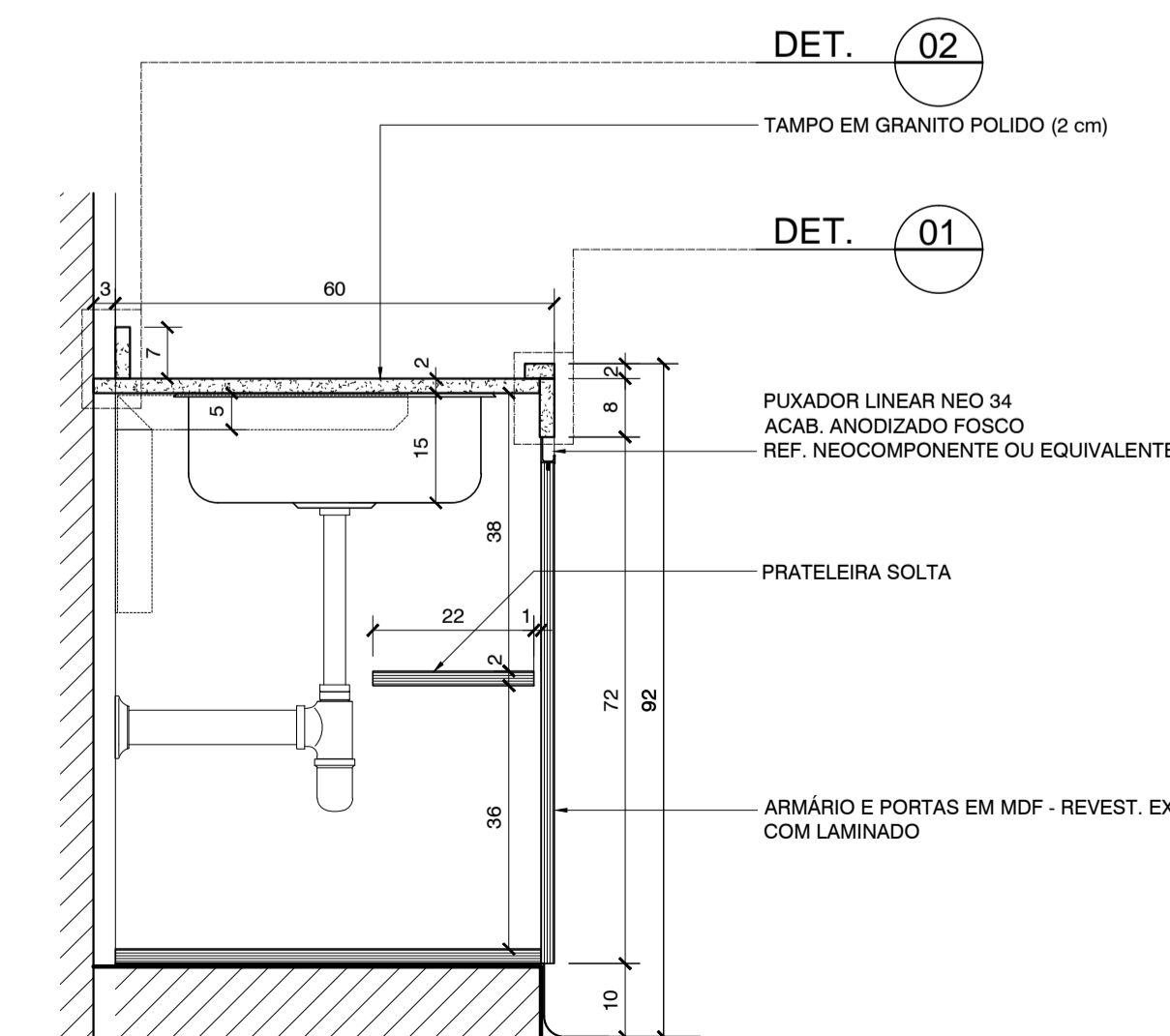


VISTA
ESC. 1:25

PLANTA
ESC. 1:25

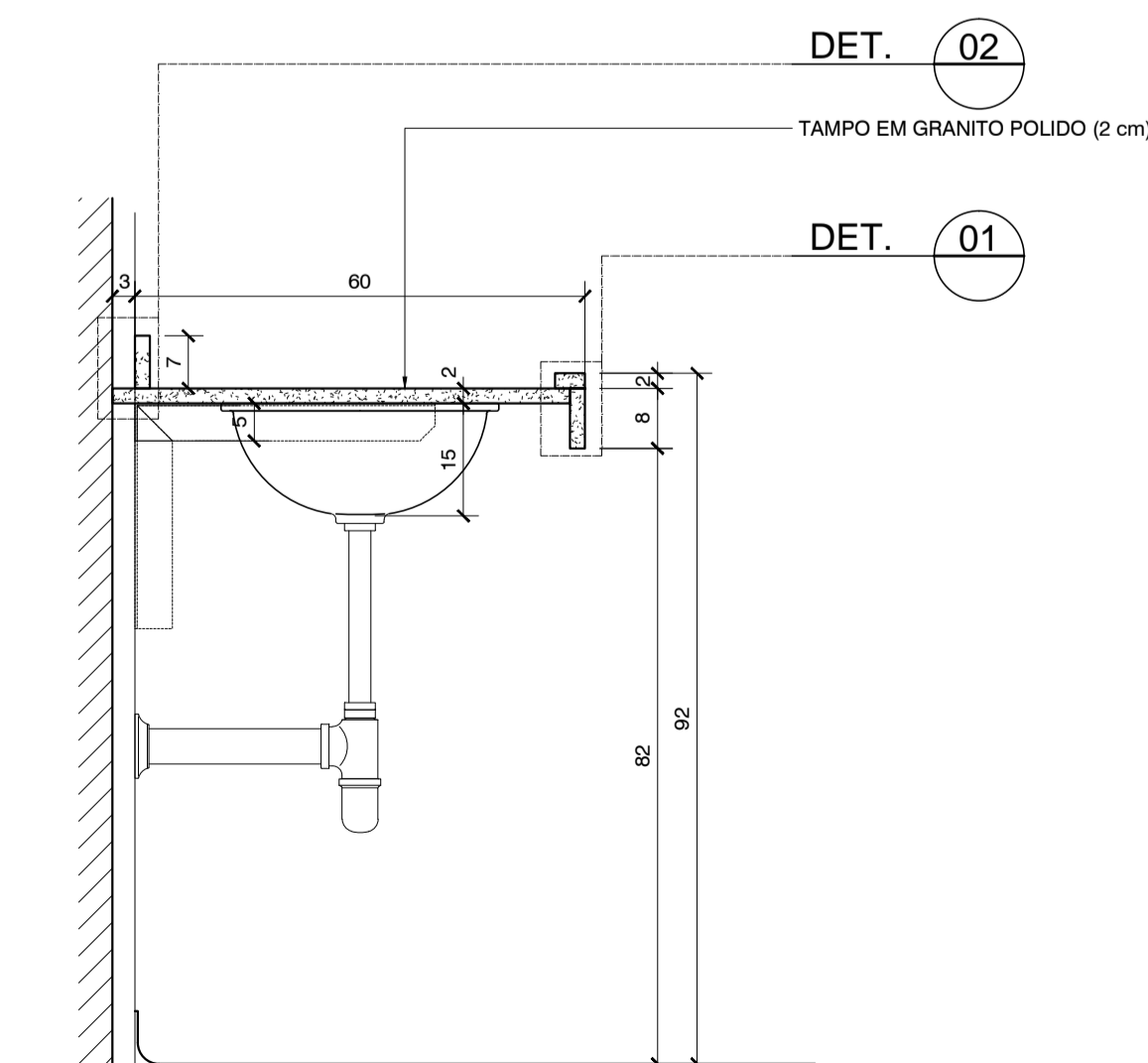
VISTA
ESC. 1:25

CORTE 1 - BANCADA DE GRANITO (COM CUBA INOX E ARMÁRIO)



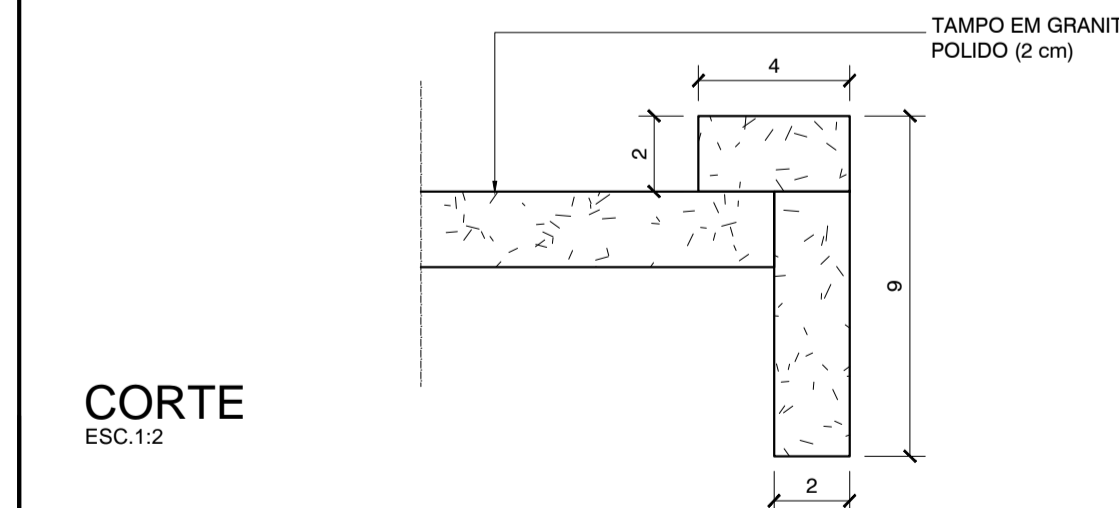
CORTE 1
ESC.1:10

CORTE 2 - BANCADA DE GRANITO (COM CUBA DE LOUÇA)

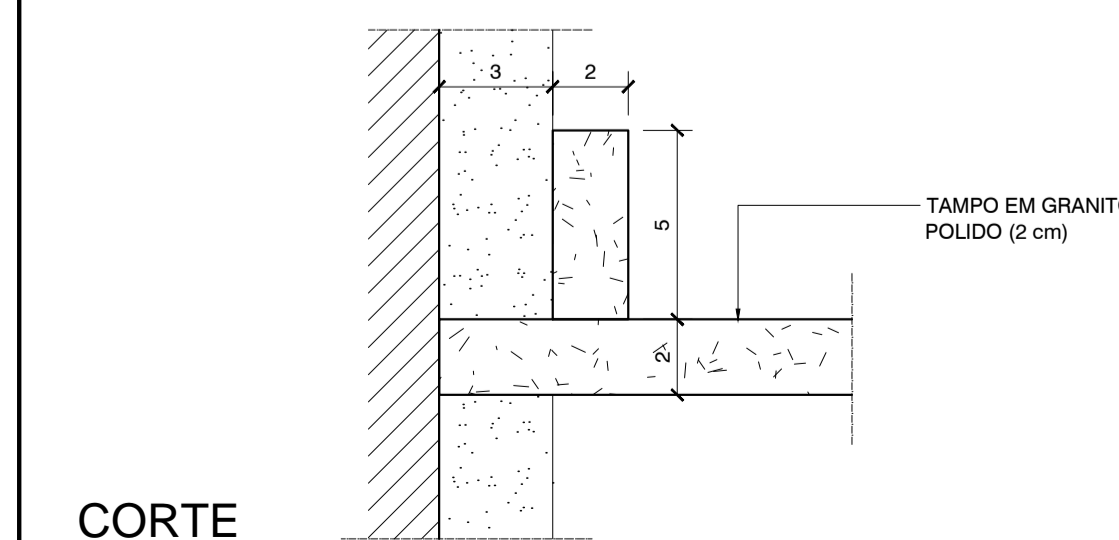


CORTE 2
ESC.1:10

DETALHE 01 - BORDA MOLHADA E SAIA



DETALHE 02 - FRONTÃO



CORTE
ESC.1:2

NOTAS

1. CONFERIR MEDIDAS NO LOCAL
2. MEDIDAS EM METRO, EXCETO ONDE INDICADO

REV.	DESCRIÇÃO	RESPONSÁVEL	DATA

Secretaria de Estado da Saúde

GOVERNO DO ESTADO SAO PAULO

HOSPITAL REGIONAL DR. LEOPOLDO BEVILACQUA
R. DOS EXPEDICIONÁRIOS, 140 - PARIQUERA AÇU - SP

MAPEAMENTO DE BANCADAS DE GRANITO
B009 a B015

PROJETO DE ARQUITETURA

H-040 AR-56

Av. Dr. Enéas Carvalho de Aguiar, nº.188, 3º andar
São Paulo-SP Cep: 05403-000
Tel. (11)3066-8420 Fax: (11)3066-8482

Arq. ADHEMAR DIZIOLI FERNANDES
Arq. CÂMLIO CHINGOTTE