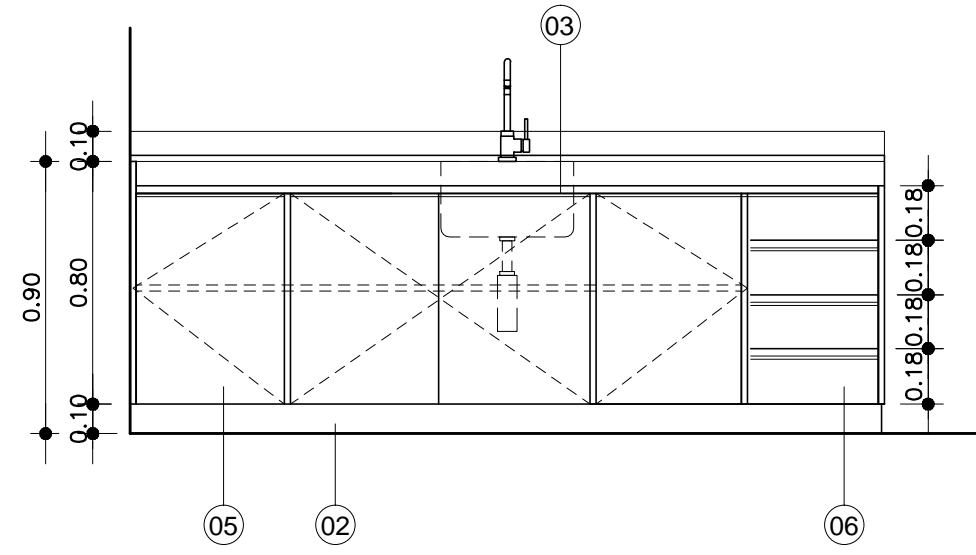
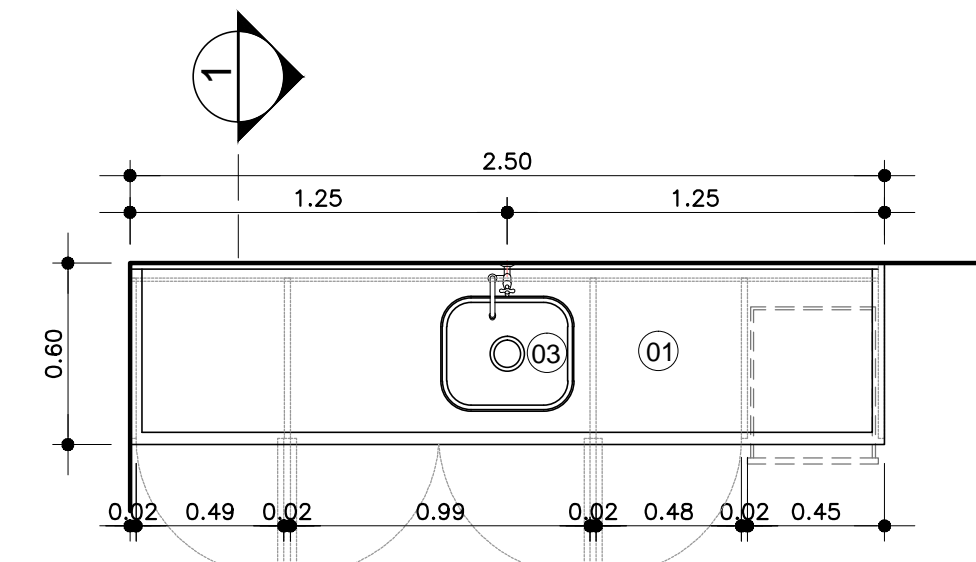


BG BANCADA DE GRANITO  
01 QUANTIDADE: 01 - COPA (TÉRREO)

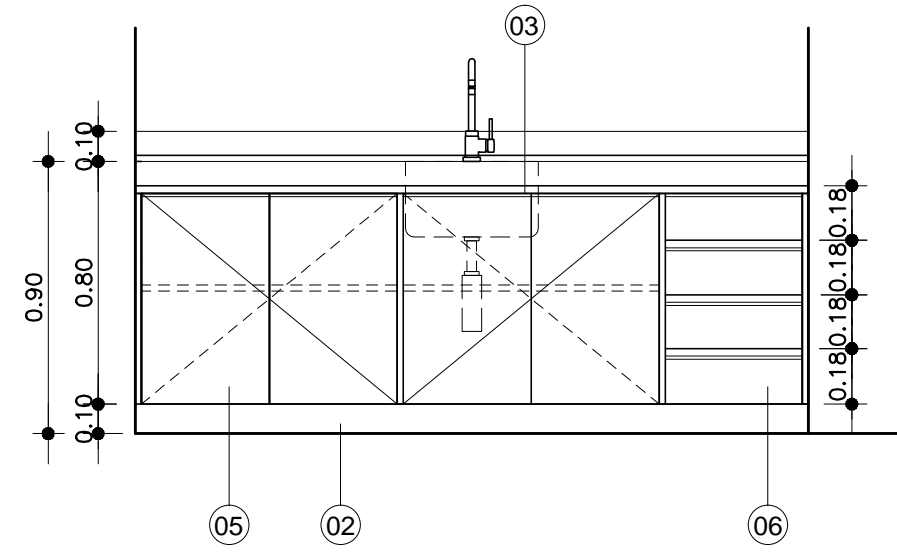


VISTA  
ESC. 1:25

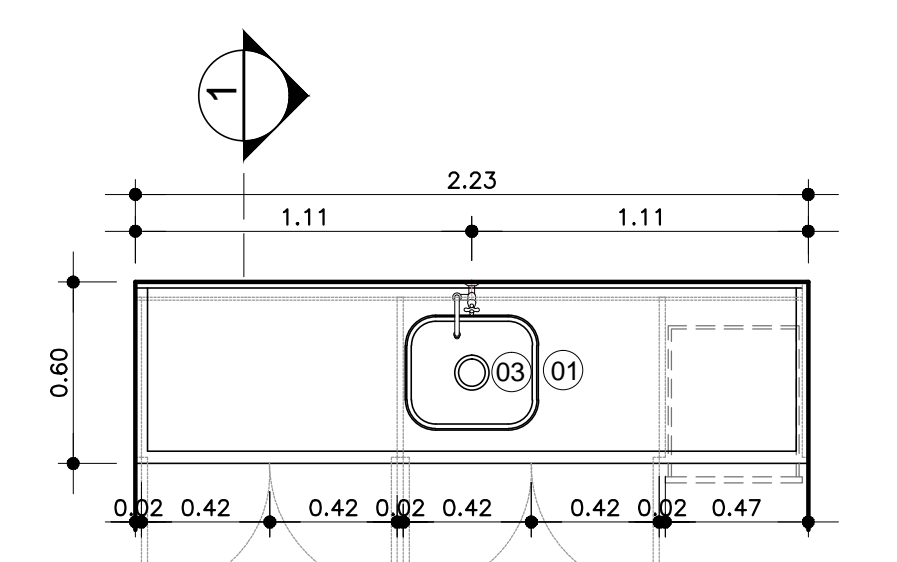


PLANTA  
ESC. 1:25

BG BANCADA DE GRANITO  
01a QUANTIDADE: 01 - COPA (TÉRREO)

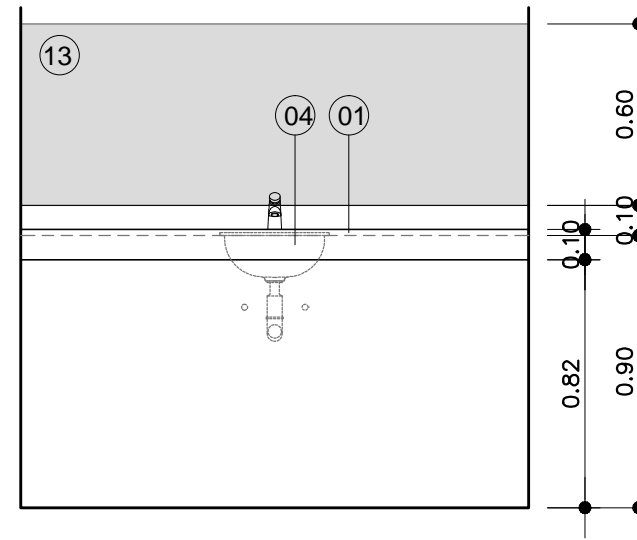


VISTA  
ESC. 1:25

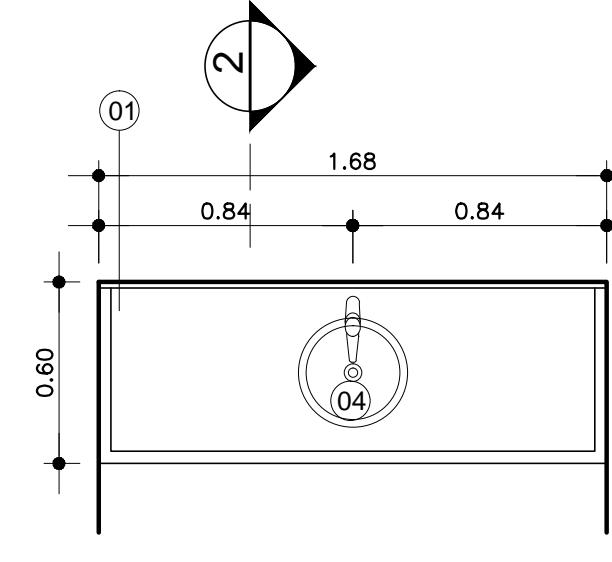


PLANTA  
ESC. 1:25

BG BANCADA DE GRANITO  
02 QUANTIDADE: 01 - QUIMIOTERAPIA (TÉRREO)

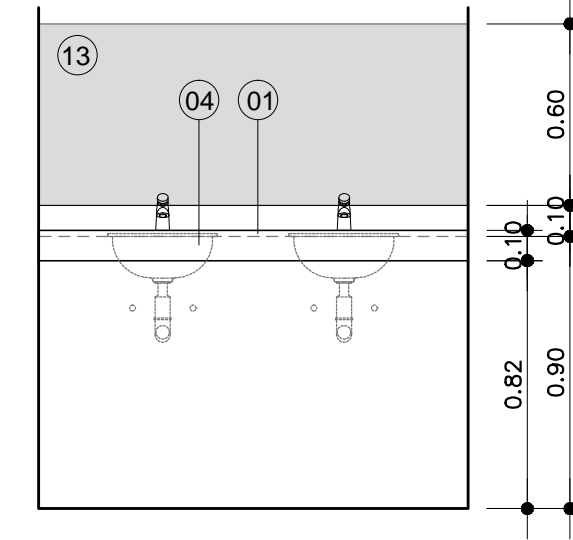


VISTA  
ESC. 1:25

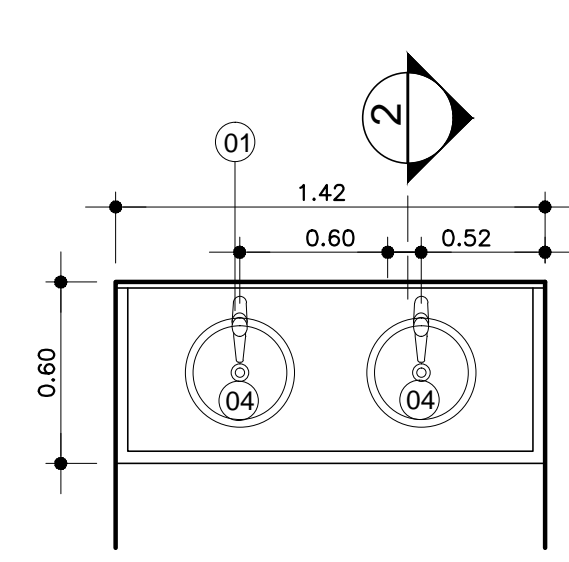


PLANTA  
ESC. 1:25

BG BANCADA DE GRANITO  
03 QUANTIDADE: 01 - UTI ADULTO (1º PAVIMENTO)  
01 - UTI NEO (1º PAVIMENTO)

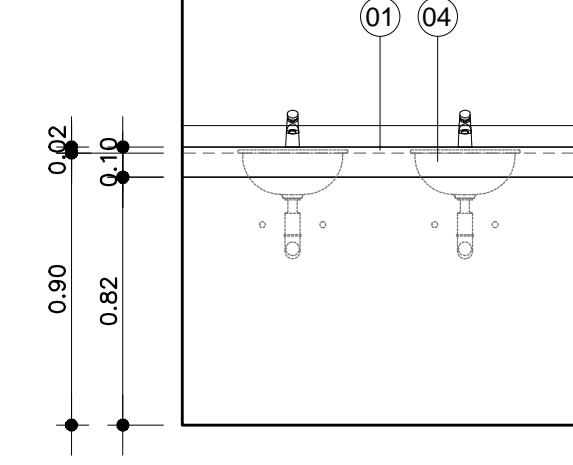


VISTA  
ESC. 1:25

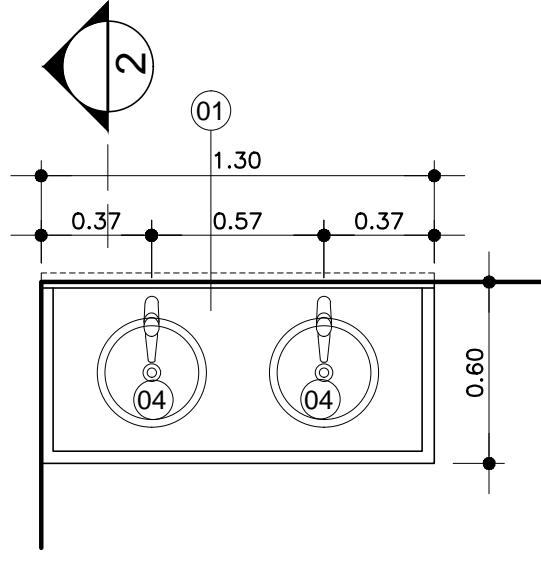


PLANTA  
ESC. 1:25

BG BANCADA DE GRANITO  
04 QUANTIDADE: 01 - VESTIÁRIO UTI (1º PAVIMENTO)



VISTA  
ESC. 1:25

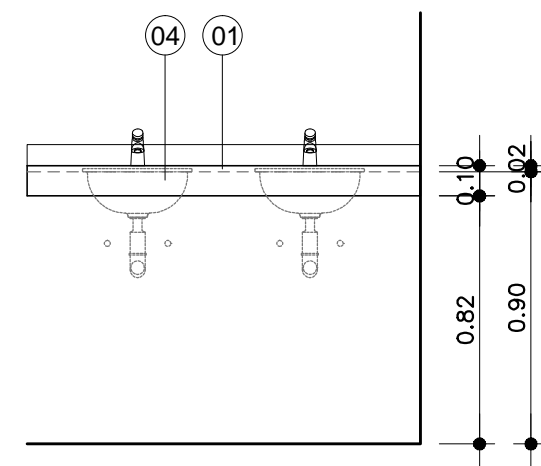


PLANTA  
ESC. 1:25

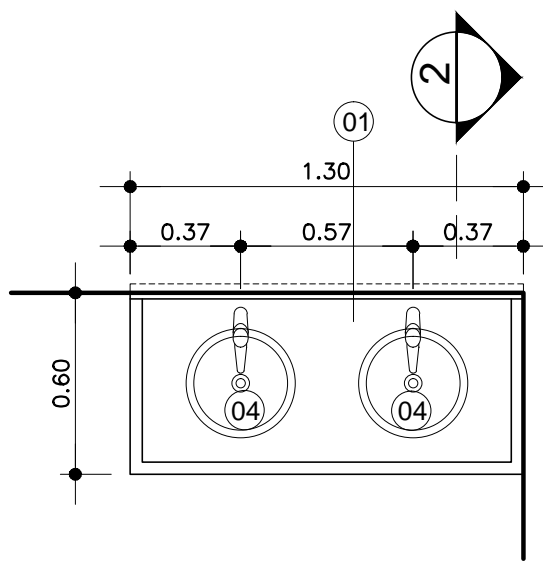
LEGENDA:

- 01 TAMPO DE GRANITO ESP. 2cm COM FRONTÃO DO MESMO MATERIAL H=7cm.
- 02 SÓCULO H= 10 cm
- 03 CUBA DE AÇO INOX 35x45x25
- 04 CUBA DE LOUÇA
- 05 ARMÁRIO E PORTAS EM MDF REVESTIDAS EM LAMINADO MELAMÍNICO COR A DEFINIR
- 06 GAVETAS EM MDF REVESTIDAS EM LAMINADO MELAMÍNICO COR A DEFINIR
- 07 TAMPO EM GRANITO BRANCO ESP. 3 cm C/ FRONTÃO H=7cm QUANDO NECESSÁRIO.
- 08 ALVENARIA REVESTIDA EM LAMINADO MELAMÍNICO NA COR MARFIM CLARO (REF. L141) ACAB. TX. SUGESTÃO DE FORNECIMENTO FORMICA OU SIMILAR.
- 09 GABINETE DE MADEIRA (PORTAS, GAVETAS E NICHOS) REVESTIDO EM LAMINADO MELAMÍNICO NA COR MARFIM CLARO (REF. L141) ACAB. TX (EXTERNO) E ACAB. BRILHANTE (INTERNO). SUGESTÃO DE FORNECIMENTO FORMICA OU SIMILAR. OBS: AS PRATELEIRAS DEVERÃO SER REVESTIDAS EM ACABAMENTO BRILHANTE.
- 10 FURO PARA PASSAGEM DE CABOS Ø = 1" 1/2, PREVER CANOPLA PLÁSTICA DE ARREIMATE PARA O FURO
- 11 PEITORIL DE GRANITO ESP. 3cm
- 12 MÃO FRANCESA EM AÇO EMBUTIDA NA ALVENARIA C/ PINTURA ESMALTE NA COR BRANCO.
- 13 REVESTIMENTO EM LAMINADO DECORATIVO DE ALTA PRESSÃO, ESP. = 1,3mm ACABAMENTO TX NA COR A SER DEFINIDA, SUGESTÃO DE FORNECIMENTO FORMIWALL DA FORMICA OU SIMILAR.

BG BANCADA DE GRANITO  
05 QUANTIDADE: 01 - VESTIÁRIO UTI (1º PAVIMENTO)

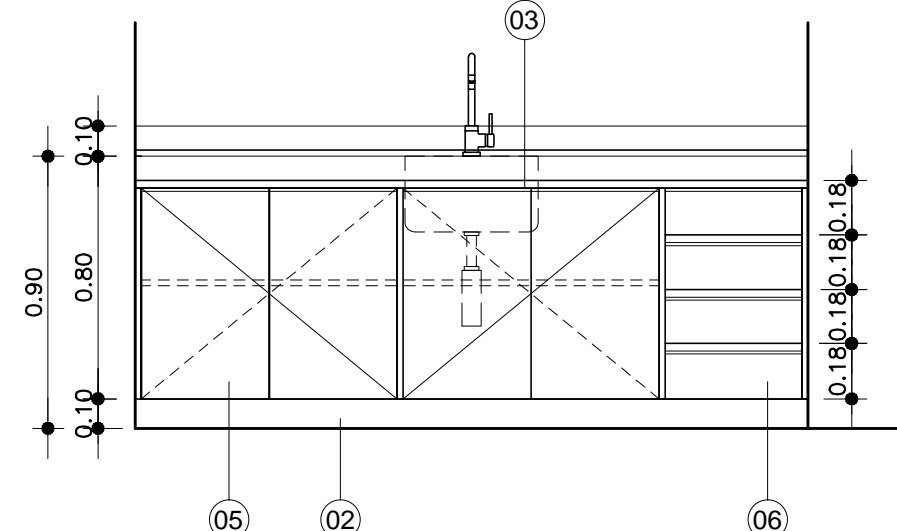


VISTA  
ESC. 1:25

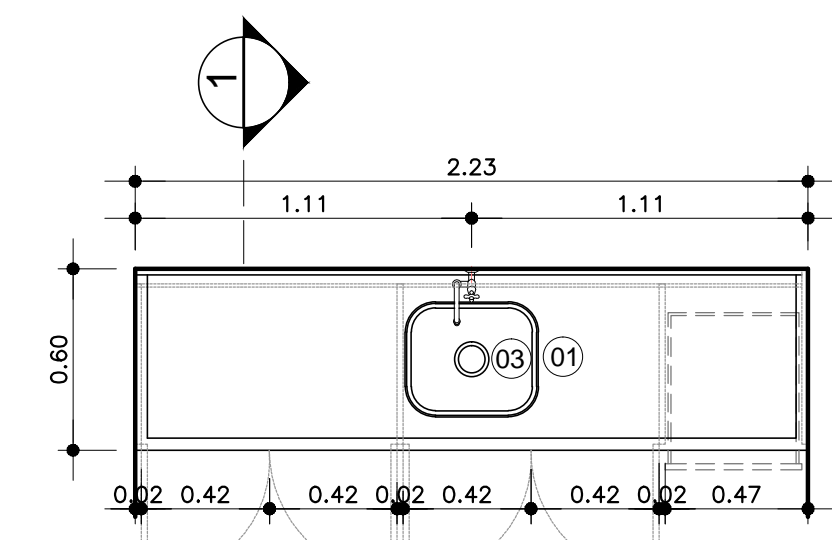


PLANTA  
ESC. 1:25

BG BANCADA DE GRANITO  
06 QUANTIDADE: 01 - COPA (1º PAVIMENTO)

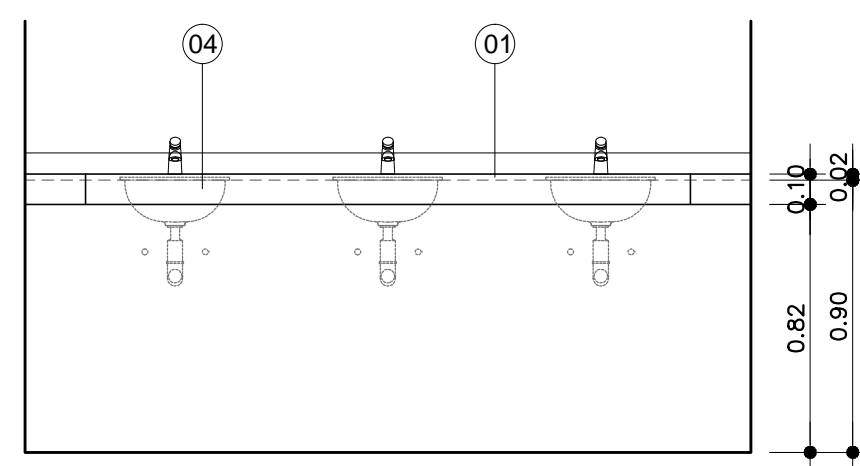


VISTA  
ESC. 1:25

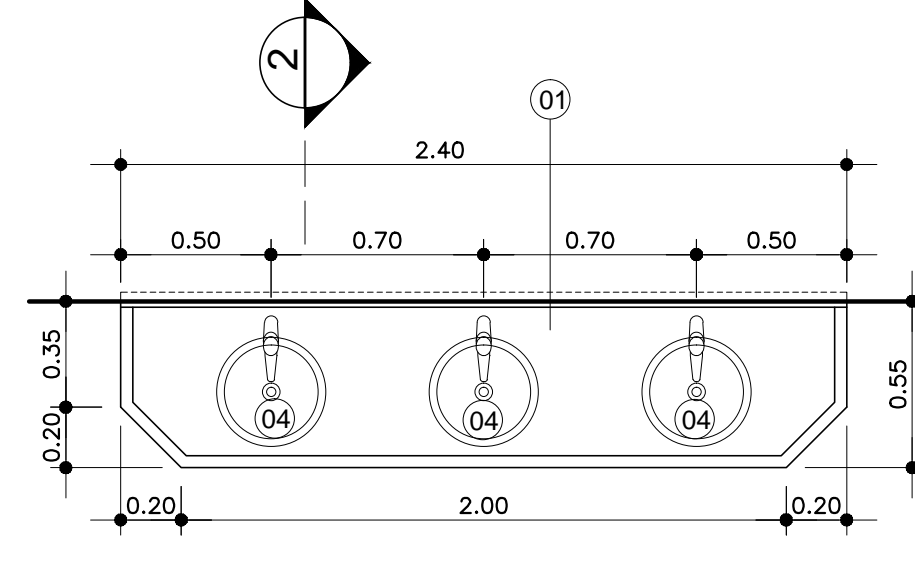


PLANTA  
ESC. 1:25

BG BANCADA DE GRANITO  
07 QUANTIDADE: 1 - VESTIÁRIO MASCULINO (1º PAVIMENTO)  
1 - VESTIÁRIO FEMININO (1º PAVIMENTO)

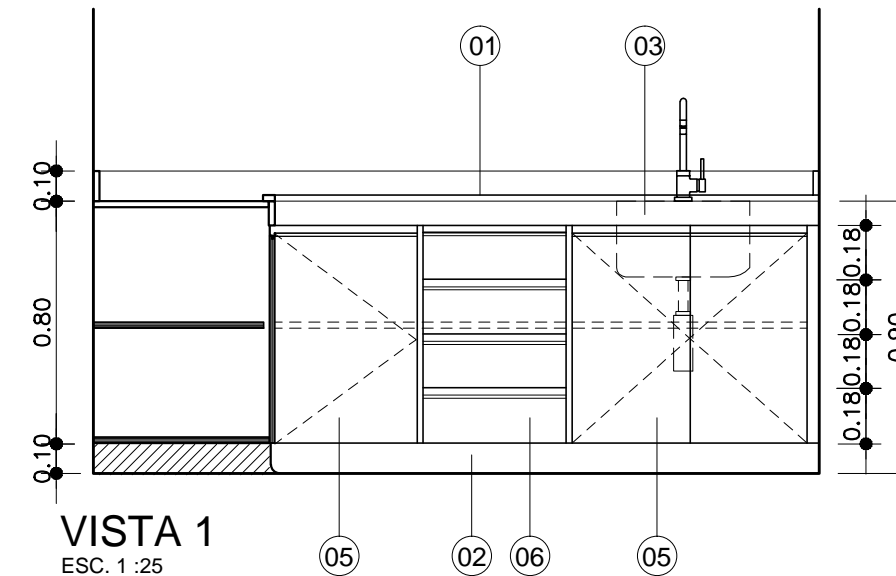


VISTA  
ESC. 1:25

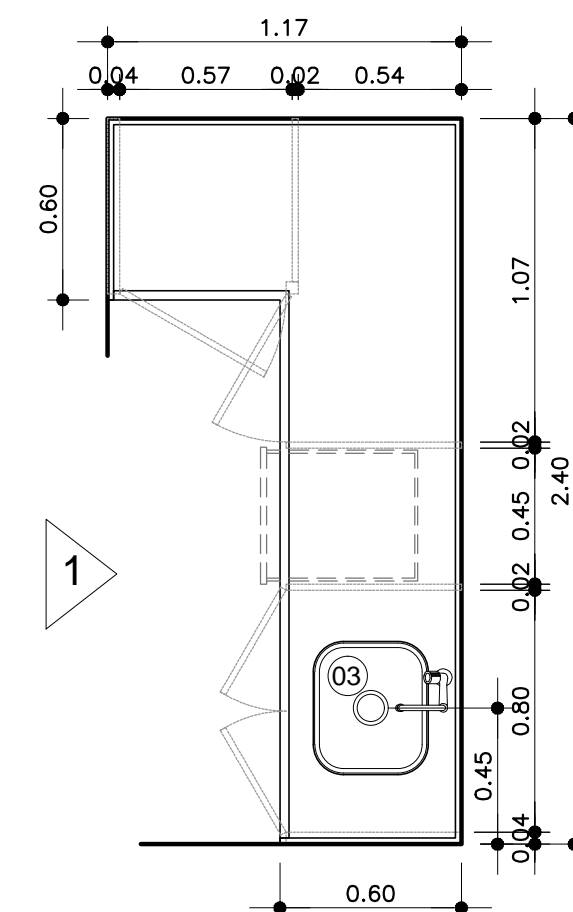


PLANTA  
ESC. 1:25

BG BANCADA DE GRANITO  
08 QUANTIDADE: 01 - COPA (1º PAVIMENTO)



VISTA 1  
ESC. 1:25



PLANTA  
ESC. 1:25

NOTAS

1. CONFERIR MEDIDAS NO LOCAL
2. MEDIDAS EM METRO, EXCETO ONDE INDICADO

REV.	DESCRIÇÃO	RESPONSÁVEL	DATA

Secretaria de Estado da Saúde



HOSPITAL REGIONAL DR. LEOPOLDO BEVILÁQUA  
R. DOS EXPEDICIONÁRIOS, 140 - PARIQUERA AÇU - SP  
MAPEAMENTO DE BANCADAS DE GRANITO  
BG01 a BG08



Av. Dr. Enéas Carvalho de Aguiar, nº.188, 3º andar  
São Paulo-SP Cep: 05403-000  
Tel: (11)3066-8420 Fax: (11)3066-8482

DIRETOR DO C.T.E.  
Arq. ADHEMAR DIZIOLI FERNANDES  
ARQUITETA RESPONSÁVEL  
Arq. CÂMLIO CHINGOTTE

PROJETO DE ARQUITETURA

H-040 AR-55

1:25 02/DEZ/2017

HRLB-ARQ-EX-HOSP-FL55-56-BG\_0.DWG

Arq. M. CRISTINA GOMES JOTTEN