

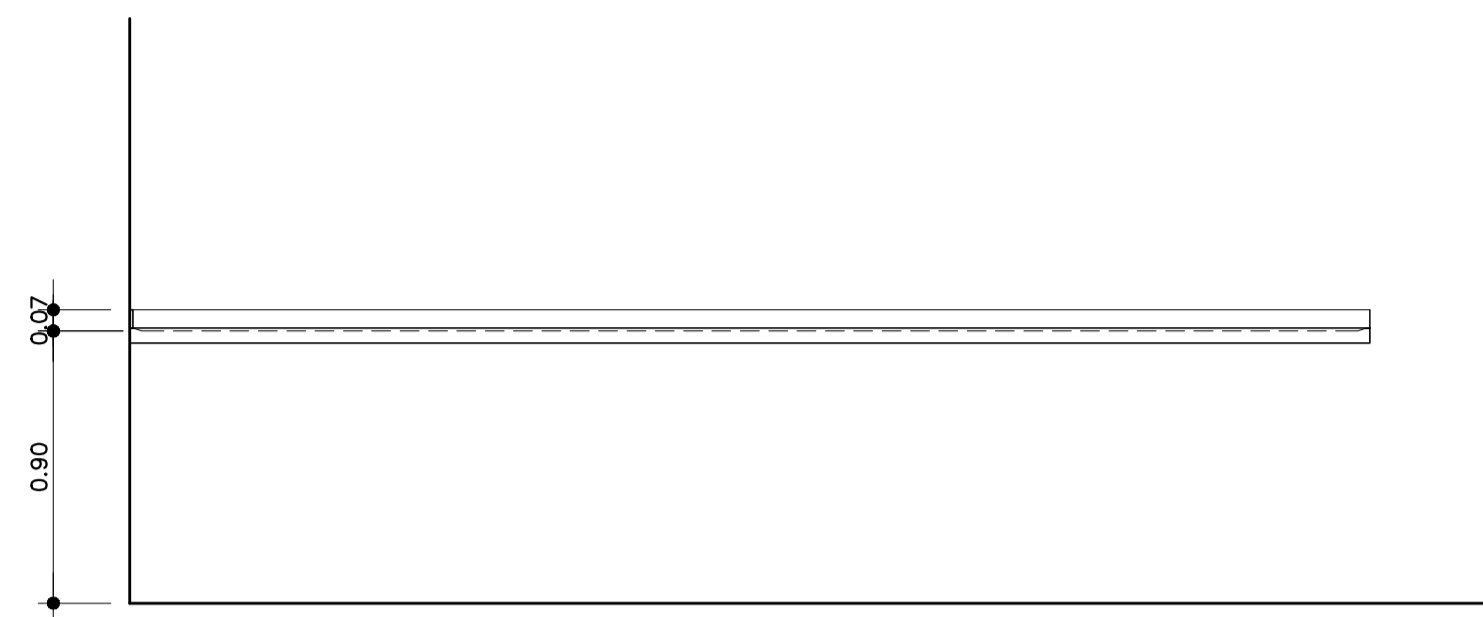
BA BANCADA DE AÇO INOX
55 QUANTIDADE: 01 - PROCESSAMENTO/ ENVASE (2º PAVIMENTO)

BA BANCADA DE AÇO INOX
56 QUANTIDADE: 01 - PROCESSAMENTO/ ENVASE (2º PAVIMENTO)

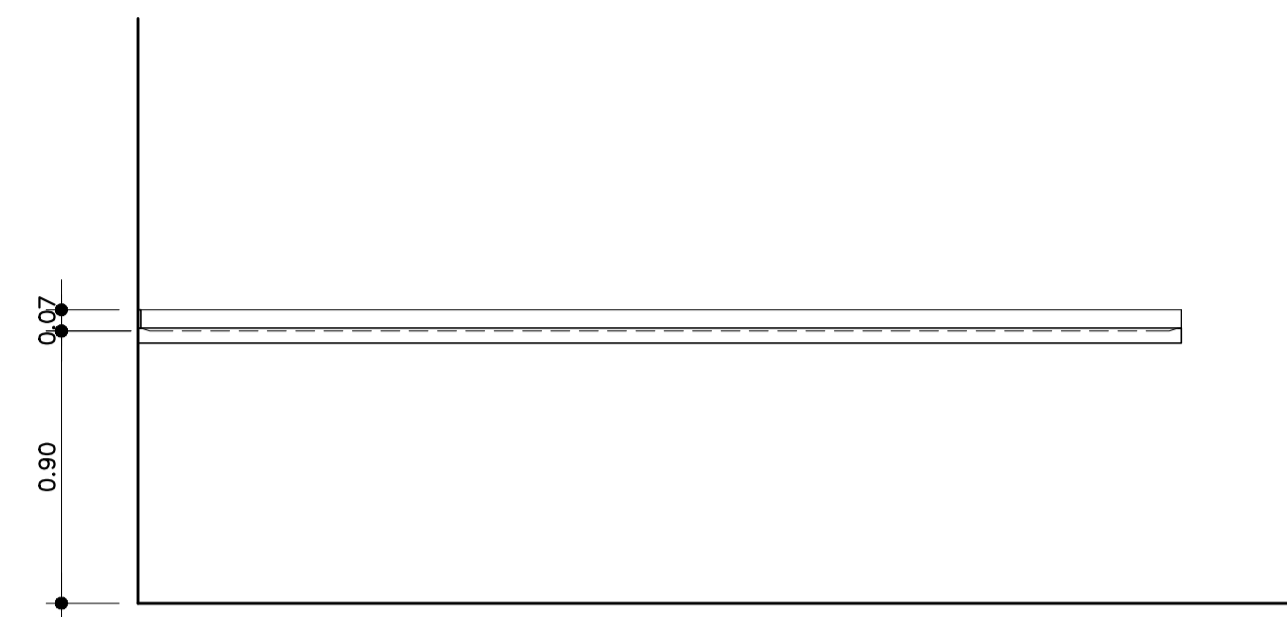
BA BANCADA DE AÇO INOX
47 QUANTIDADE: 01 - LAVAGEM (2º PAVIMENTO)

LEGENDA:

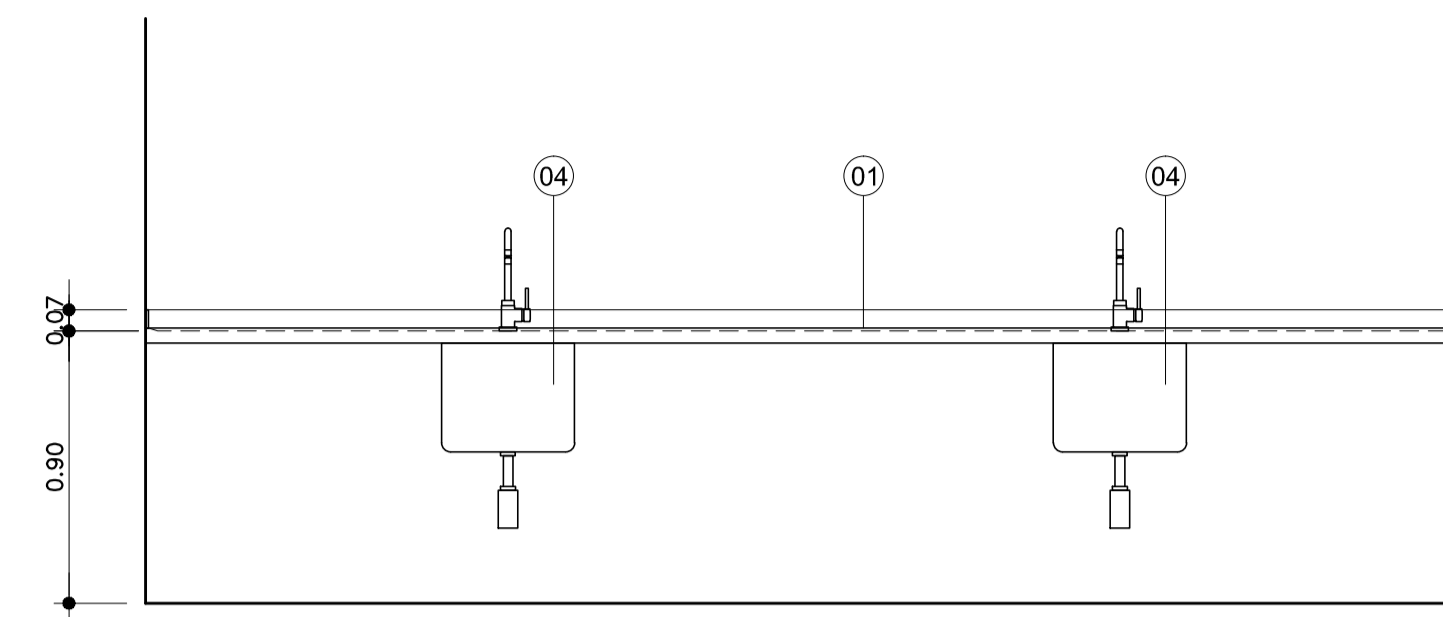
- 01 TAMPO DE CONCRETO REVESTIDO EM AÇO INOX COM FRONTÃO EM PEÇA ÚNICA DO MESMO MATERIAL H=7cm.
- 02 SÓCULO H= 10 cm
- 03 CUBA DE AÇO INOX 35x45x20
- 04 CUBA DE AÇO INOX 35x45x40
- 05 CUBA DE AÇO INOX ø25
- 06 EXPURGADORA EM AÇO INOX Ø36x42cm
- 07 VÁLVULA DE DESCARGA.
- 08 ARMÁRIO E PORTAS EM MDF REVESTIDAS EM LAMINADO MELAMÍNICO COR A DEFINIR
- 09 GAVETAS EM MDF REVESTIDAS EM LAMINADO MELAMÍNICO COR A DEFINIR
- 10 ESCANINHOS REVESTIDOS EM LAMINADO MELAMÍNICO COR A DEFINIR
- 11 FURO NO TAMPO PARA LIXEIRA
- 12 BANHEIRA PARA BERÇARIO DE EMBUTIR EM AÇO INOX 45x70 cm, H = VARIÁVEL (20/ 23cm), SUGESTÃO DE FORNECIMENTO HIDRONOX OU SIMILAR. E DUCHA HIGIÊNICA COM MISTURADOR ACAB. CROMADO
- 13 REVESTIMENTO EM LAMINADO DECORATIVO DE ALTA PRESSÃO, ESP = 1.3mm ACABAMENTO TX NA COR A SER DEFINIDA, SUGESTÃO DE FORNECIMENTO FORMIWALL DA FORMICA OU SIMILAR.
- 14 NICHOS PARA FRIGOBAR



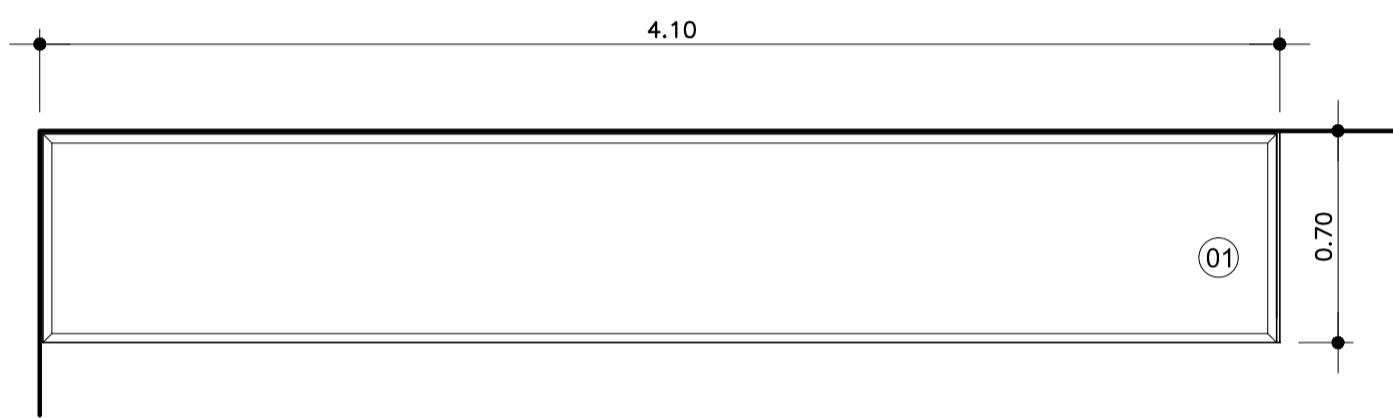
VISTA
ESC. 1:25



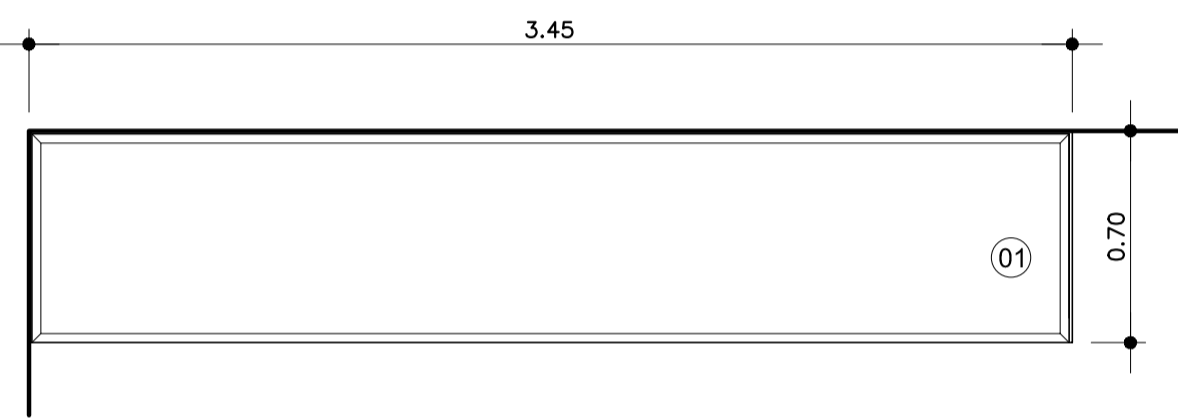
VISTA
ESC. 1:25



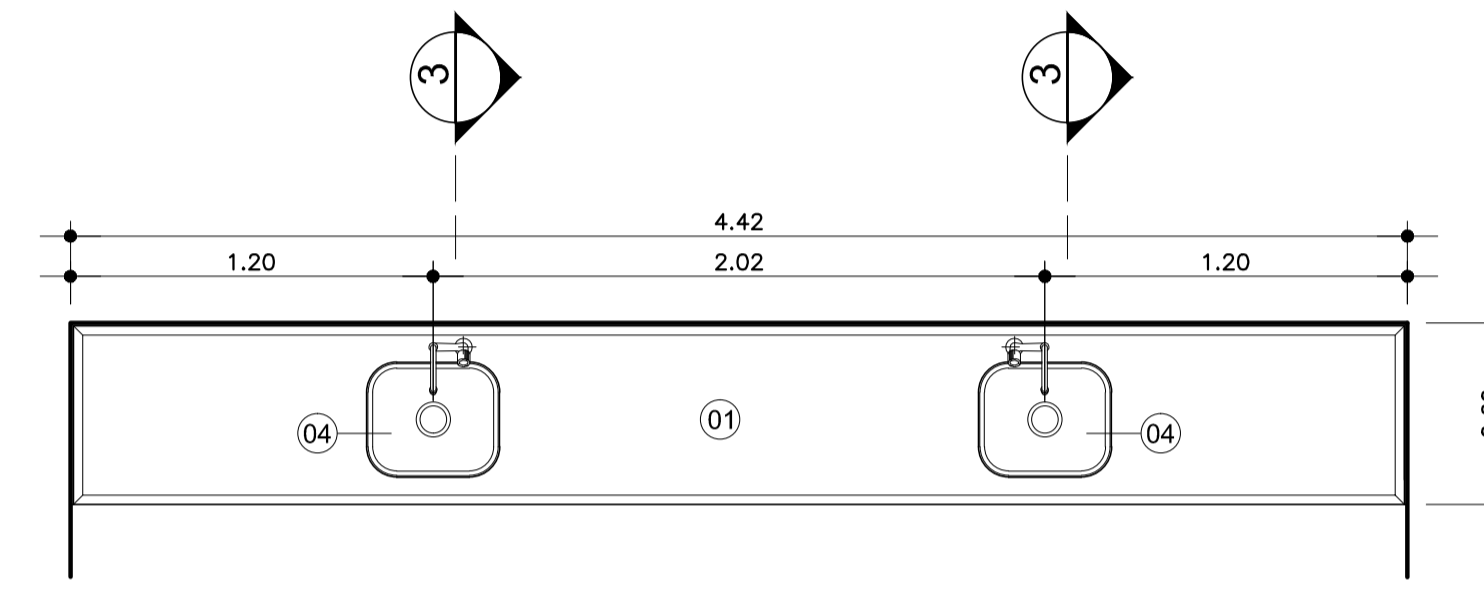
VISTA
ESC. 1:25



PLANTA
ESC. 1:25



PLANTA
ESC. 1:25



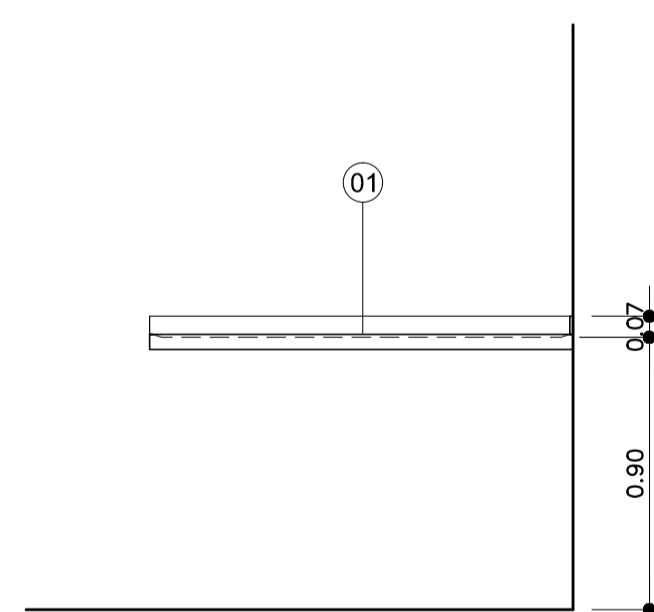
PLANTA
ESC. 1:25

BA BANCADA DE AÇO INOX
58 QUANTIDADE: 01 - COLETA (2º PAVIMENTO)

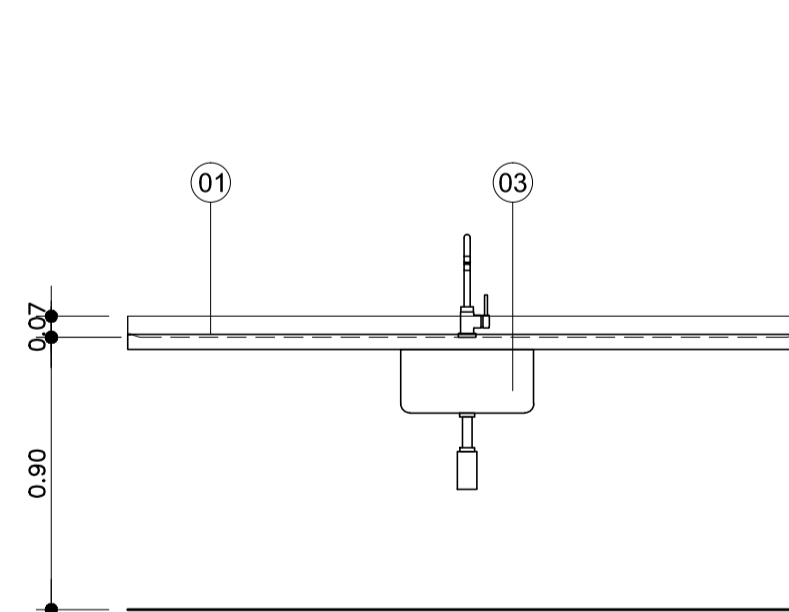
BA BANCADA DE AÇO INOX
59 QUANTIDADE: 01 - MANIPUL. E ENVASE (2º PAVIMENTO)

BA BANCADA DE AÇO INOX
60 QUANTIDADE: 01 - MANIPUL. E ENVASE (2º PAVIMENTO)
01 - LACTÁRIO/ PREPARO (2º PAVIMENTO)

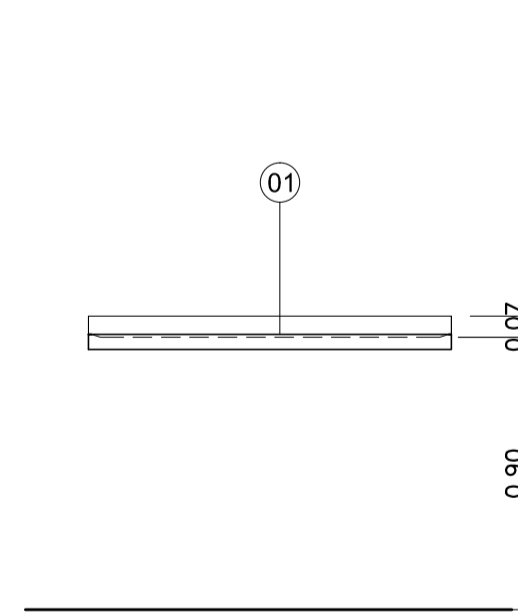
BA BANCADA DE AÇO INOX
61 QUANTIDADE: 01 - LACTÁRIO/ PREPARO (2º PAVIMENTO)



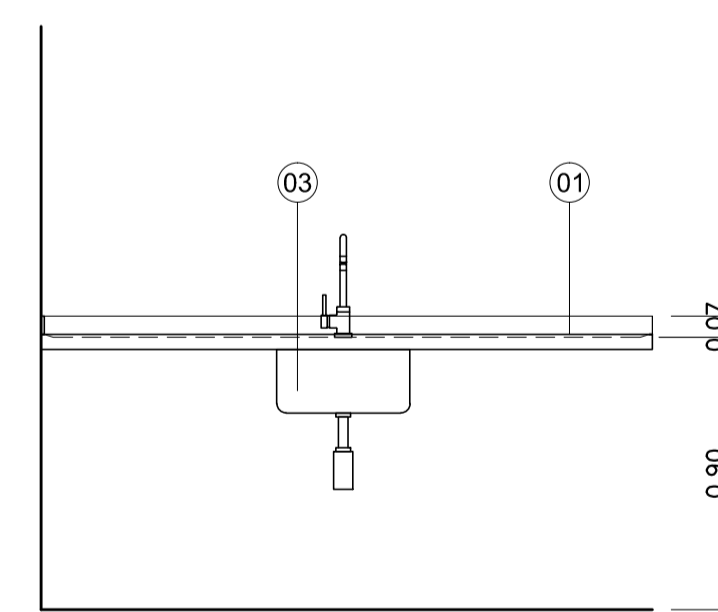
VISTA
ESC. 1:25



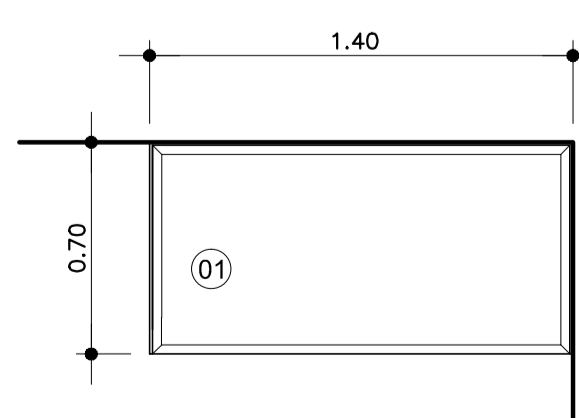
VISTA
ESC. 1:25



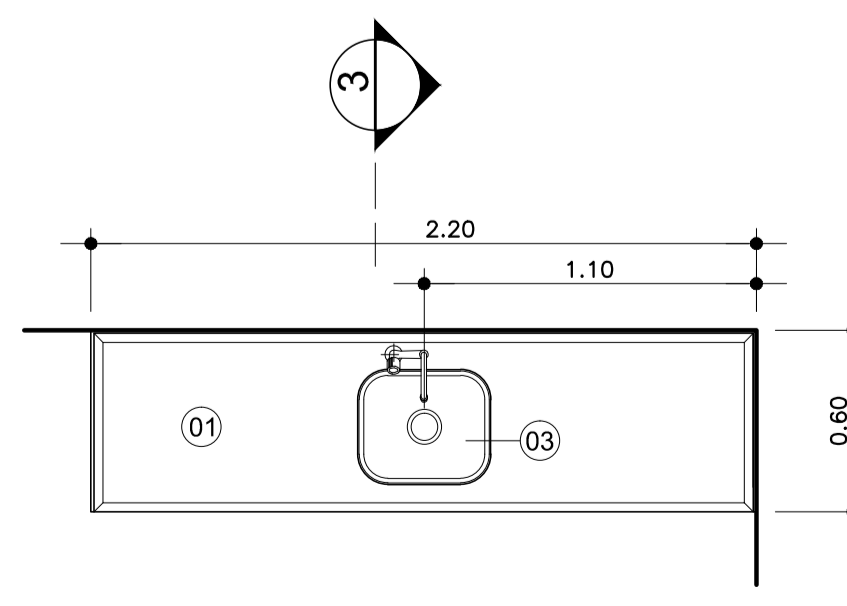
VISTA
ESC. 1:25



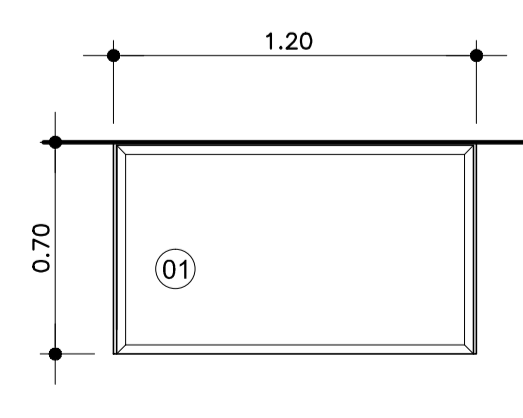
VISTA
ESC. 1:25



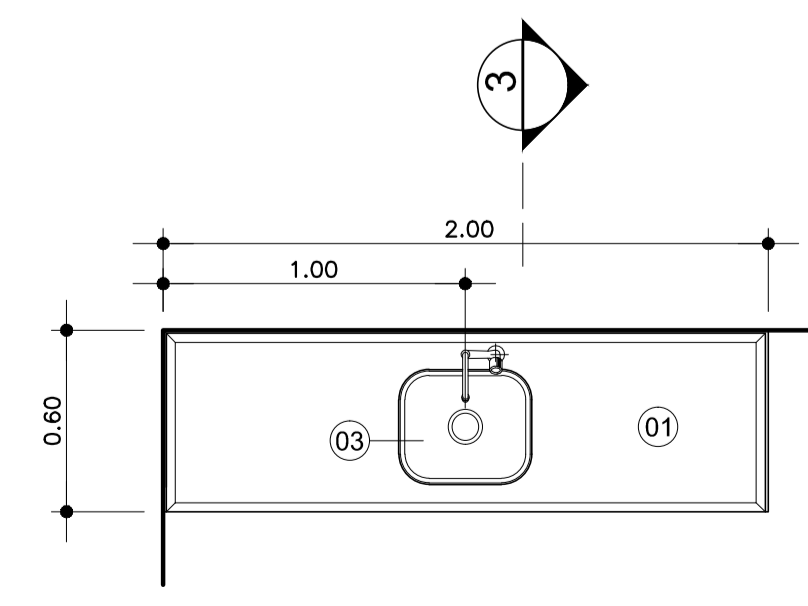
PLANTA
ESC. 1:25



PLANTA
ESC. 1:25



PLANTA
ESC. 1:25



PLANTA
ESC. 1:25

NOTAS

1. CONFERIR MEDIDAS NO LOCAL
2. MEDIDAS EM METRO, EXCETO ONDE INDICADO

REV.	DESCRIÇÃO	RESPONSÁVEL	DATA

Secretaria de Estado da Saúde



GRUPO TÉCNICO DE EDIFICAÇÕES

HOSPITAL REGIONAL DR. LEOPOLDO BEVILACQUA
R. DOS EXPEDICIONÁRIOS, 140 - PARIQUERA AÇU - SP
MAPEAMENTO DE BANCADAS DE AÇO INOX
BA52 a BA6

PROJETO DE ARQUITETURA

H-040 AR-52

Av. Dr. Enéas Carvalho de Aguiar, nº.188, 3º andar
São Paulo-SP Cep: 05403-000
Tel: (11)3066-8420 Fax: (11)3066-8482

DIRETOR DO C.T.E.
Arg. ADHEMAR DIZIOLI FERNANDES
ARGENTEIRO
Arg. CÂMLIO CHINGOTTE

ARQUIVO: HRLB-ARQ-EX-HOSP-FL44-53-BA_0.DWG
DATA: 11/10/2017
RESPONSÁVEL PELO PROJETO: Arg. M. CRISTINA GOMES JOTTEN