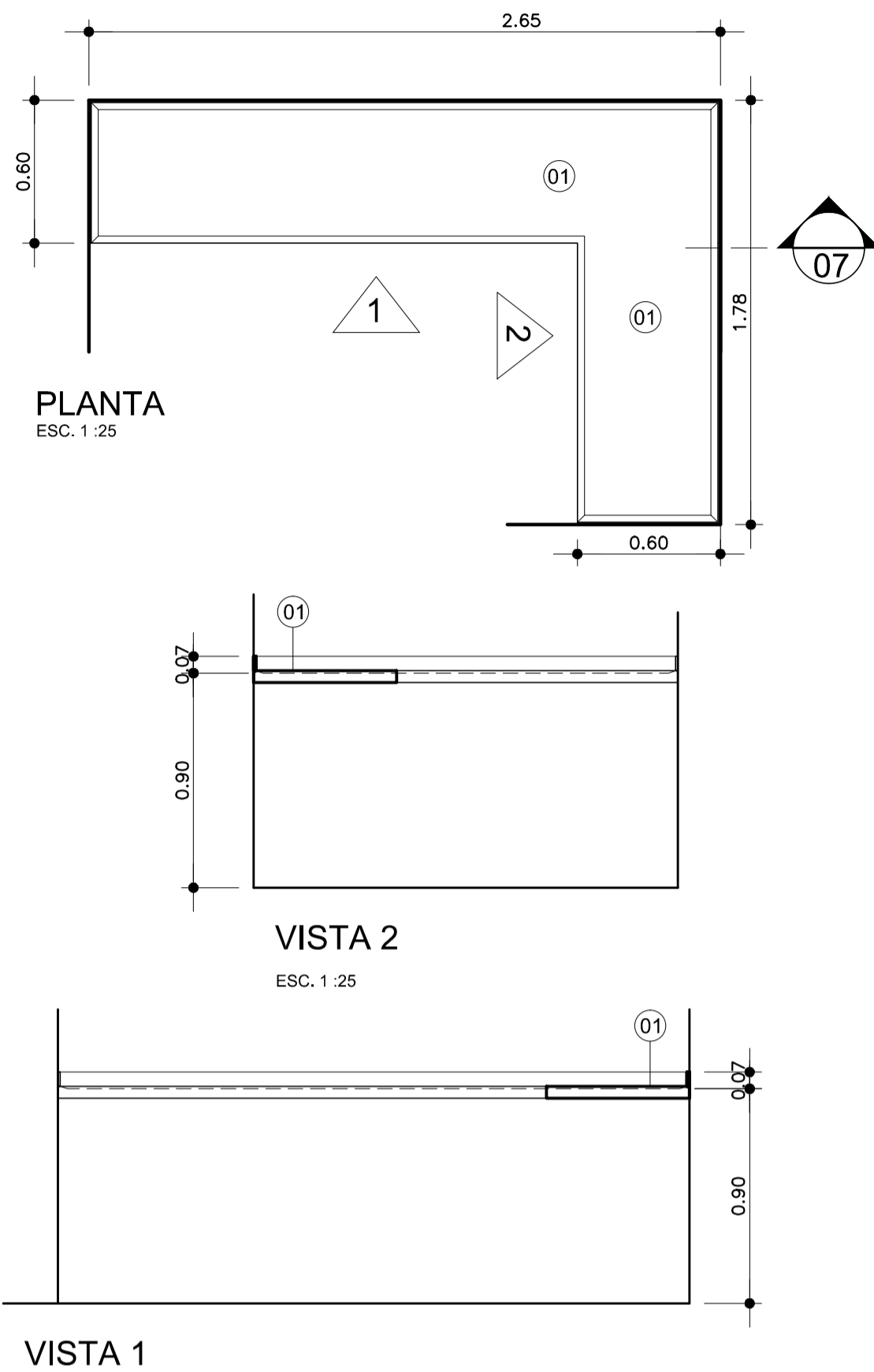
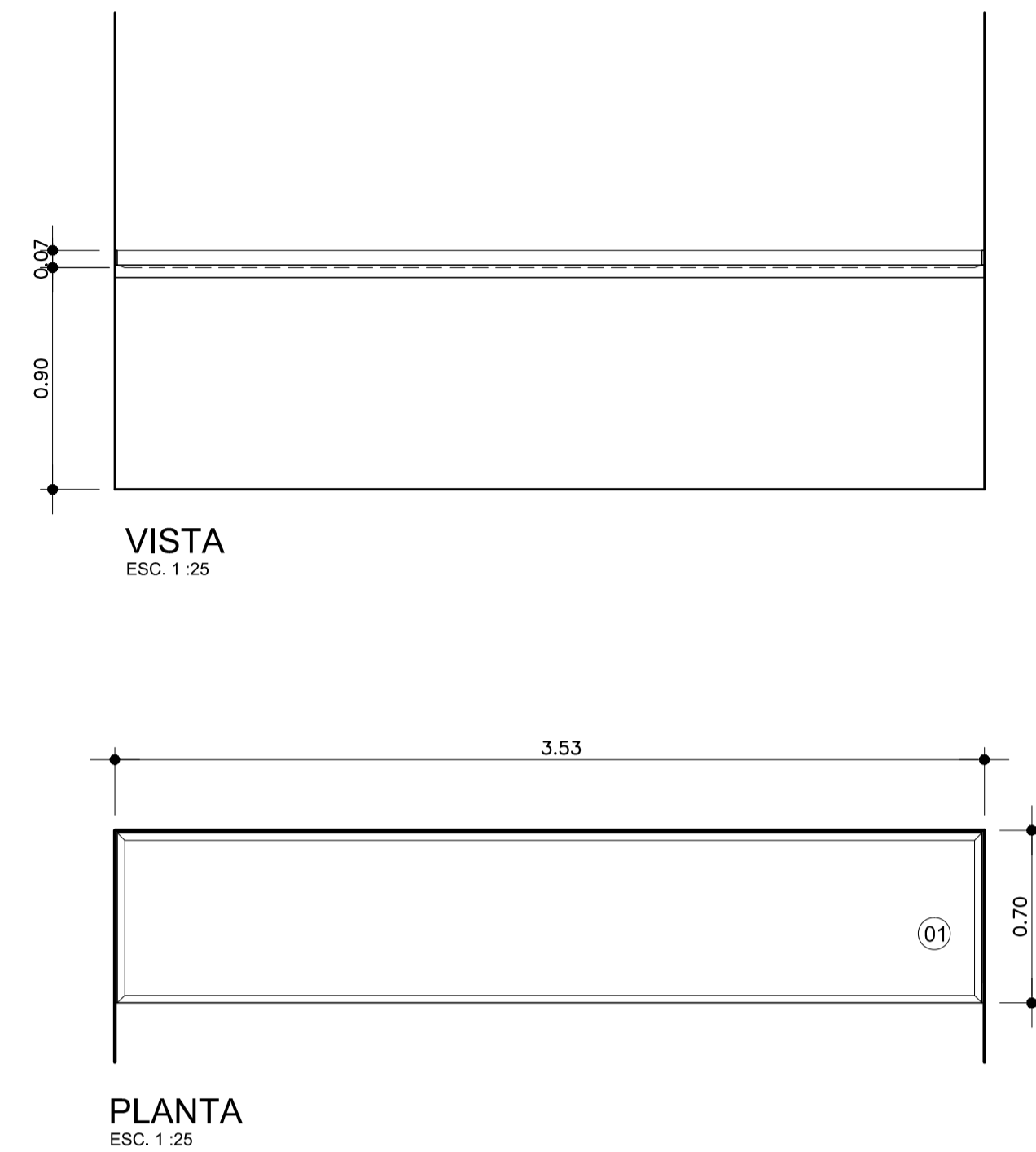


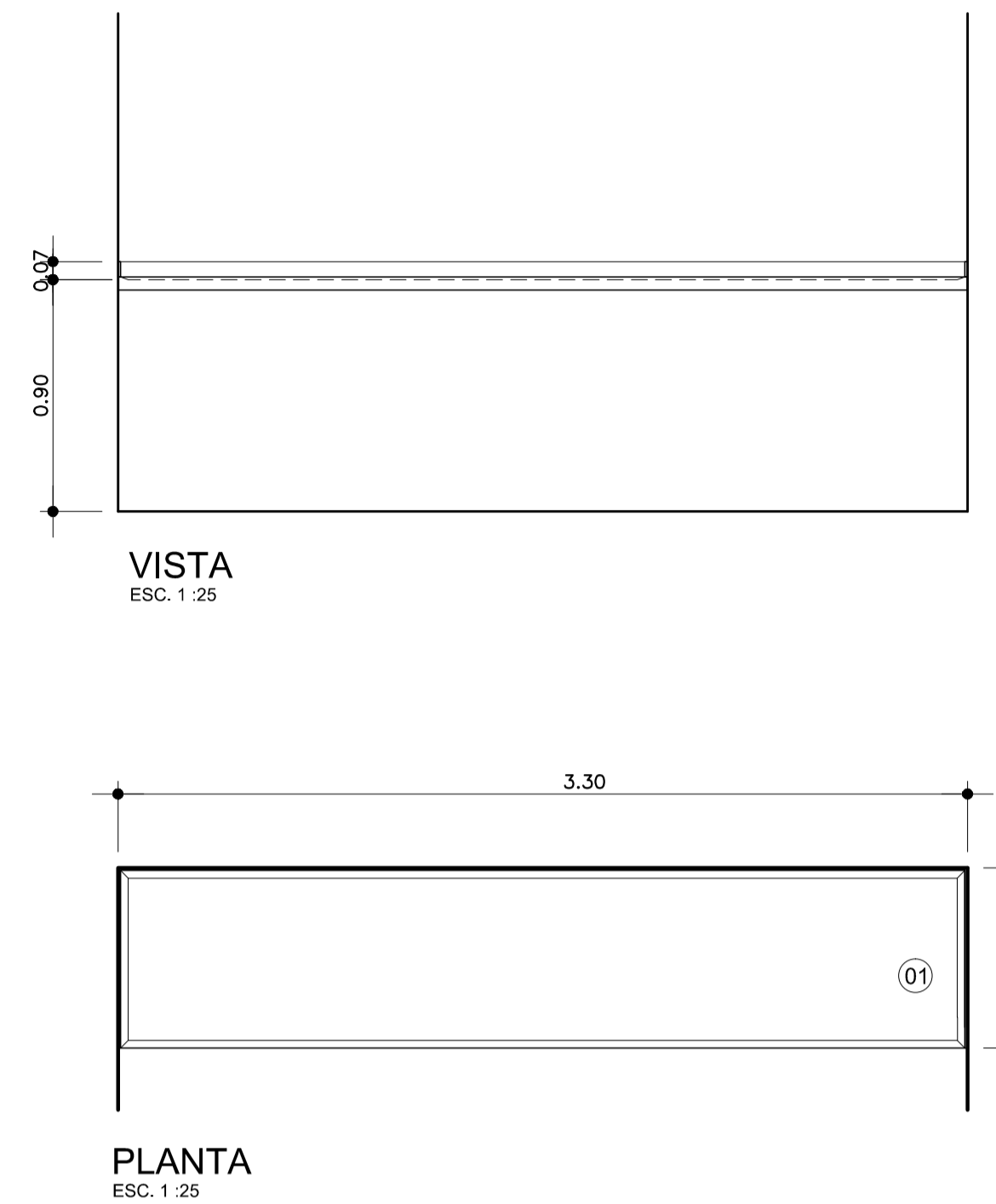
BA BANCADA DE AÇO INOX  
44 QUANTIDADE: 01 - DISTRIBUIÇÃO (CME) - (2º PAVIMENTO)



BA BANCADA DE AÇO INOX  
45 QUANTIDADE: 01 - MICROSCOPIA - LABORATÓRIO (2º PAVIMENTO)



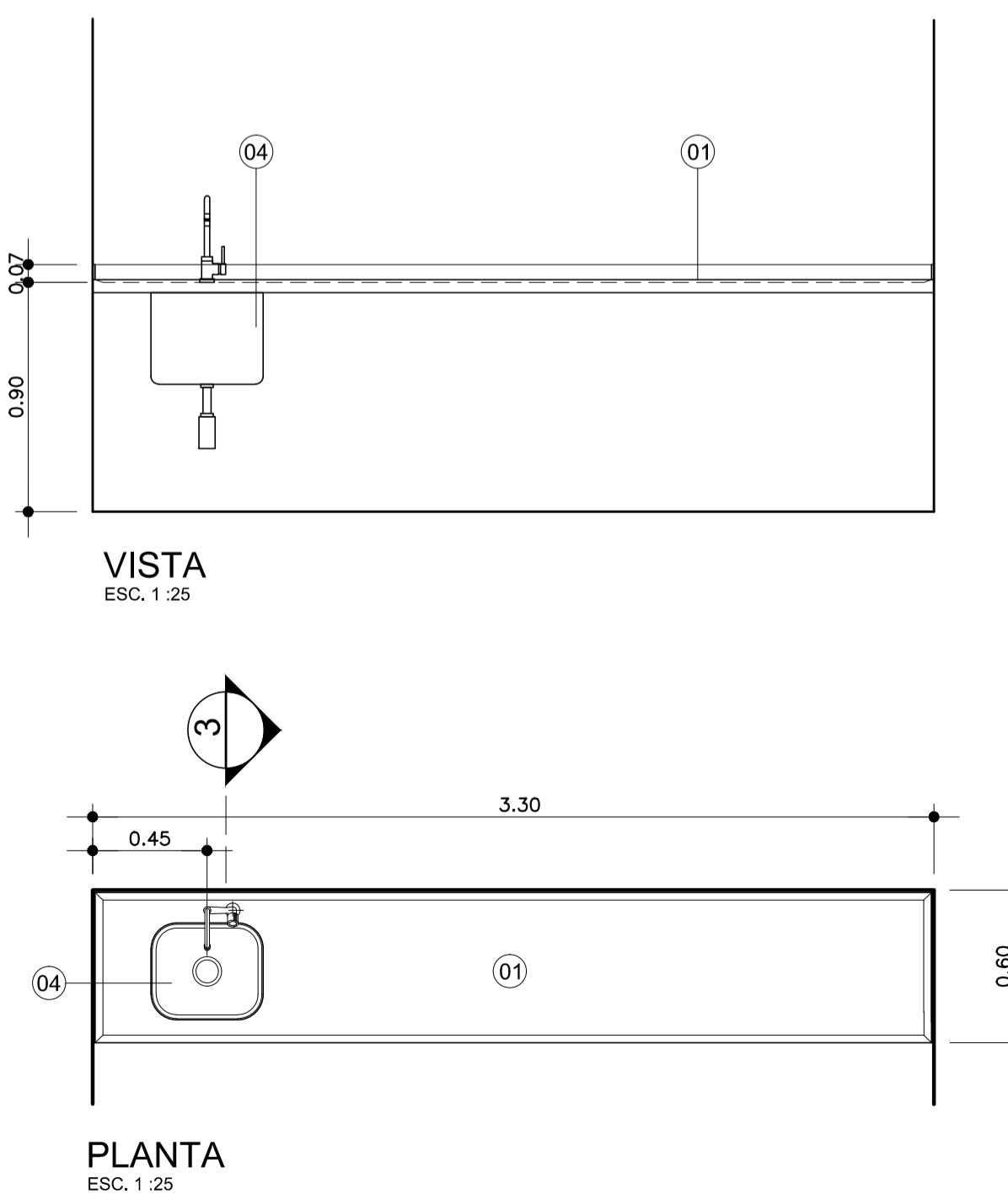
BA BANCADA DE AÇO INOX  
46 QUANTIDADE: 01 - ESTERILIZAÇÃO - LABORATÓRIO (2º PAVIMENTO)



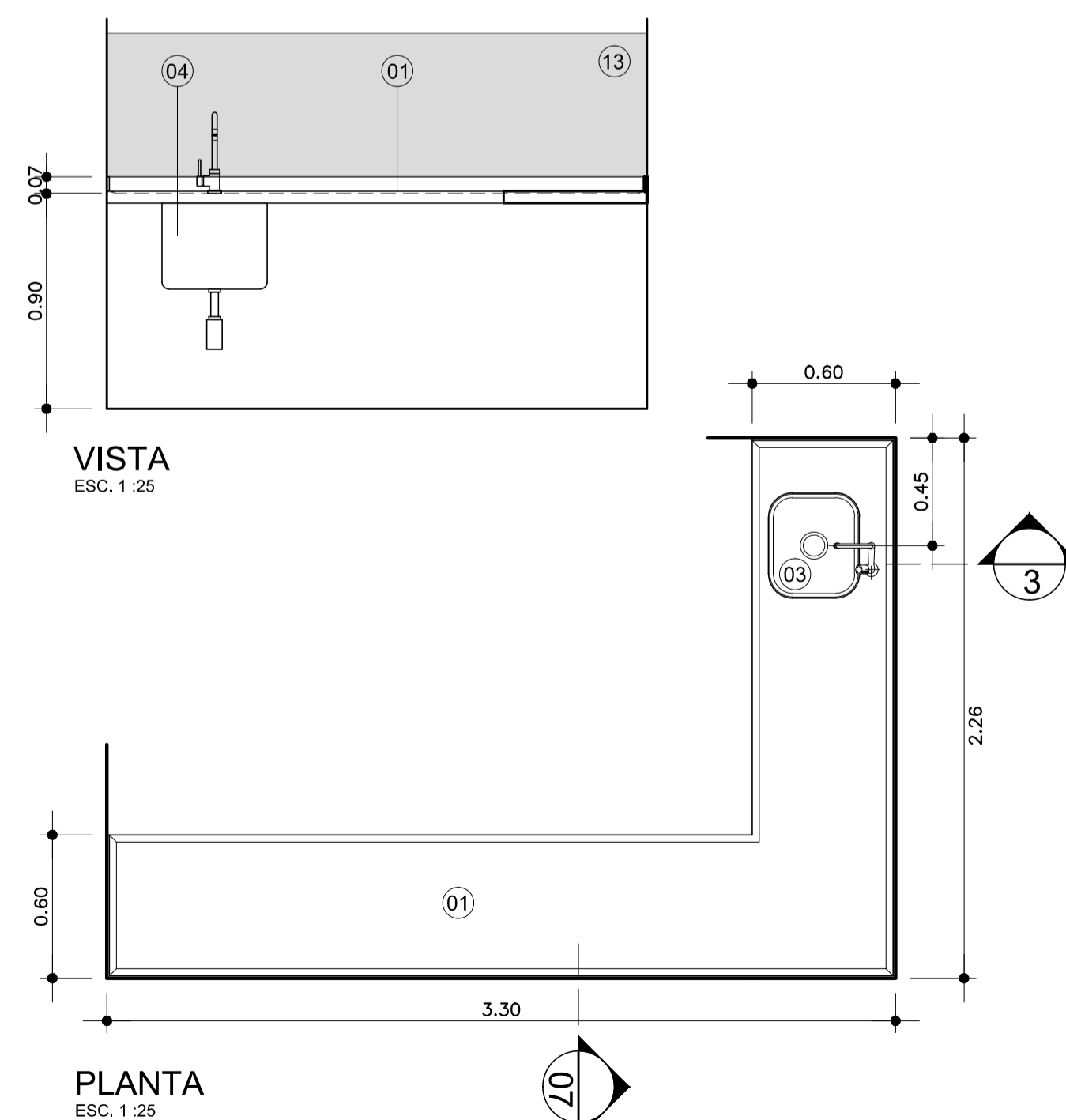
LEGENDA:

- 01 TAMPO DE CONCRETO REVESTIDO EM AÇO INOX COM FRONTÃO EM PEÇA ÚNICA DO MESMO MATERIAL H=7cm.
- 02 SÓCULO H= 10 cm
- 03 CUBA DE AÇO INOX 35x45x20
- 04 CUBA DE AÇO INOX 35x45x40
- 05 CUBA DE AÇO INOX ø25
- 06 EXPURGADEIRA EM AÇO INOX Ø36x42cm
- 07 VÁLVULA DE DESCARGA.
- 08 ARMÁRIO E PORTAS EM MDF REVESTIDAS EM LAMINADO MELAMÍNICO COR A DEFINIR
- 09 GAVETAS EM MDF REVESTIDAS EM LAMINADO MELAMÍNICO COR A DEFINIR
- 10 ESCANINHOS REVESTIDOS EM LAMINADO MELAMÍNICO COR A DEFINIR
- 11 FURO NO TAMPO PARA LIXEIRA
- 12 BANHEIRA PARA BERÇARIO DE EMBUTIR EM AÇO INOX 45x70 cm, H = VARIÁVEL (20/ 23cm), SUGESTÃO DE FORNECIMENTO HIDRONOX OU SIMILAR. E DUCHA HIGIÊNICA COM MISTURADOR ACAB. CROMADO
- 13 REVESTIMENTO EM LAMINADO DECORATIVO DE ALTA PRESSÃO, ESP = 1.3mm ACABAMENTO TX NA COR A SER DEFINIDA. SUGESTÃO DE FORNECIMENTO FORMIWALL DA FORMICA OU SIMILAR.
- 14 NICHOS PARA FRIGOBAR

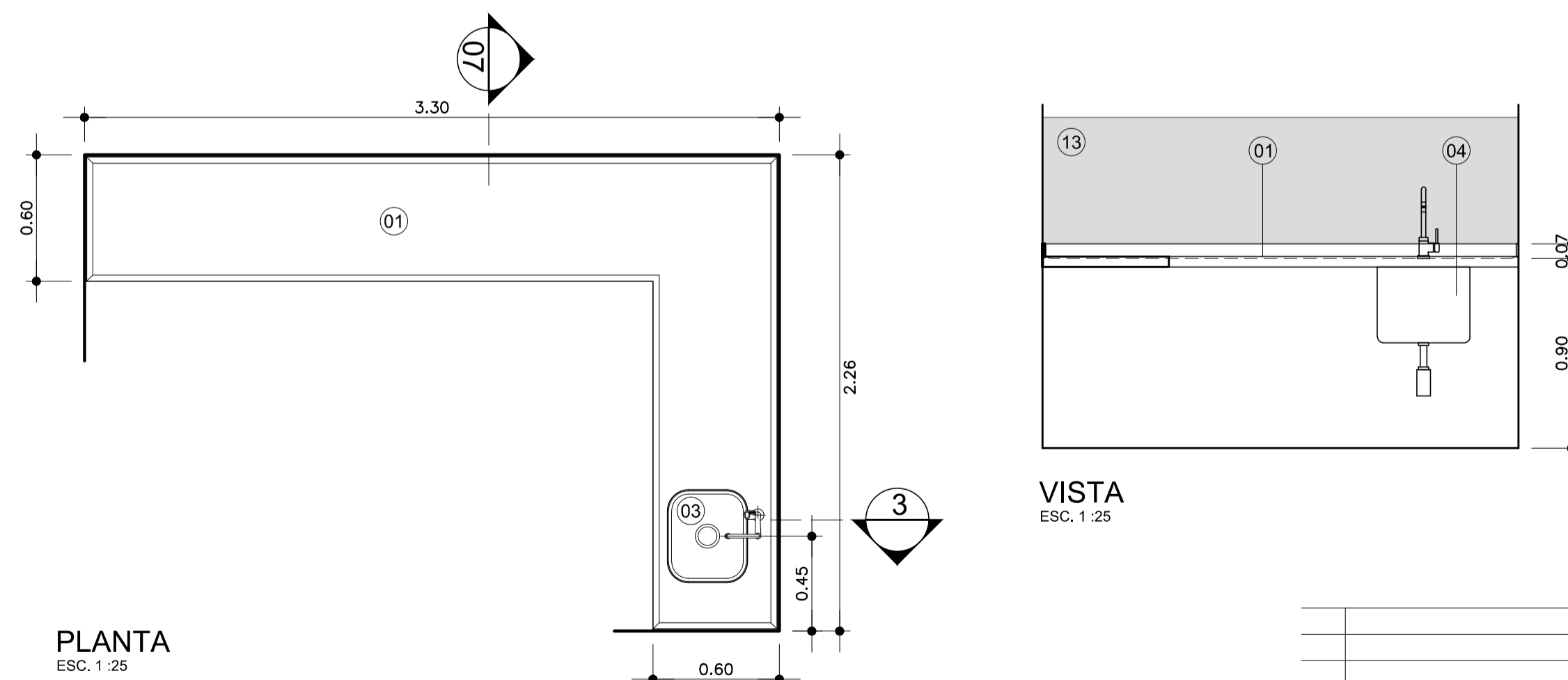
BA BANCADA DE AÇO INOX  
47 QUANTIDADE: 01 - LAVAGEM - LABORATÓRIO (2º PAVIMENTO)



BA BANCADA DE AÇO INOX  
48 QUANTIDADE: 01 - PARASITOL. - LABORATÓRIO (2º PAVIMENTO)



BA BANCADA DE AÇO INOX  
49 QUANTIDADE: 01 - BACTERIOL. - LABORATÓRIO (2º PAVIMENTO)



NOTAS  
1. CONFERIR MEDIDAS NO LOCAL  
2. MEDIDAS EM METRO, EXCETO ONDE INDICADO

REV.	DESCRIÇÃO	RESPONSÁVEL	DATA

**Secretaria de Estado da Saúde**

**GOVERNO DO ESTADO SAO PAULO**

UNIDADE: HOSPITAL REGIONAL DR. LEOPOLDO BEVILACQUA  
R. DOS EXPEDICIONÁRIOS, 140 - PARIQUERA AÇU - SP  
REFERÊNCIA: MAPEAMENTO DE BANCADAS DE AÇO INOX BA44 a BA49

PROJETO DE ARQUITETURA

H-040 AR-50

Av. Dr. Enéas Carvalho de Aguiar, n.º 188, 3º andar  
São Paulo-SP Cep 05403-000  
Tel. (11)3066 8420 Fax (11)3066 8482

DIRETOR DO C.T.E. Arq. ADHEMAR DIZIOLI FERNANDES  
PROJETO DE ARQ. Arq. CÂMLIO CHINGOTTE

Arq. M. CRISTINA GOMES JOTTEN