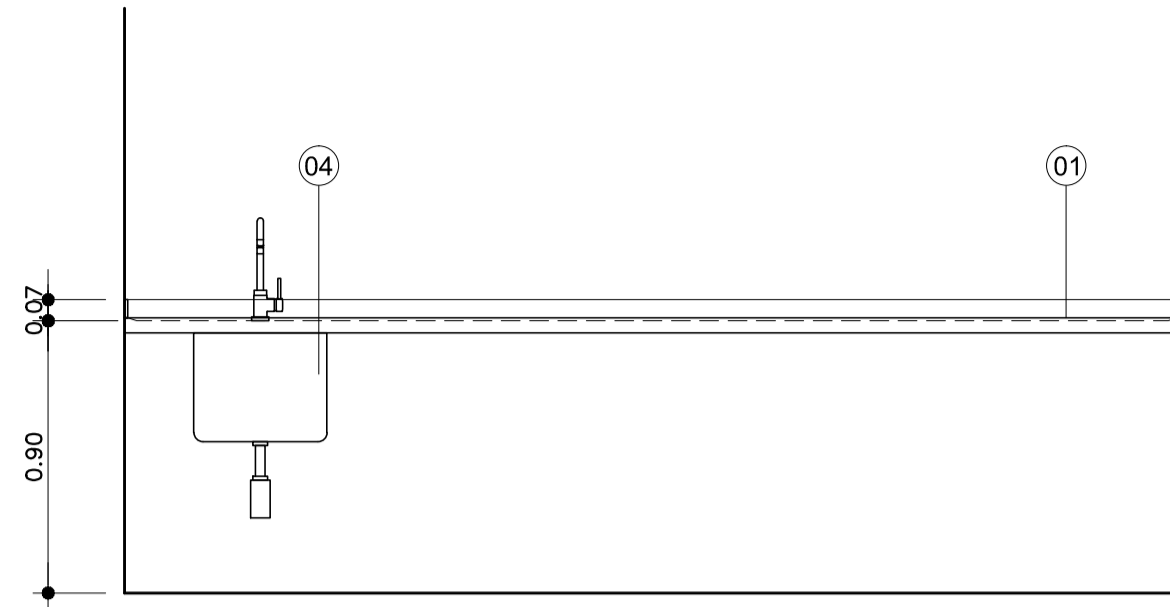
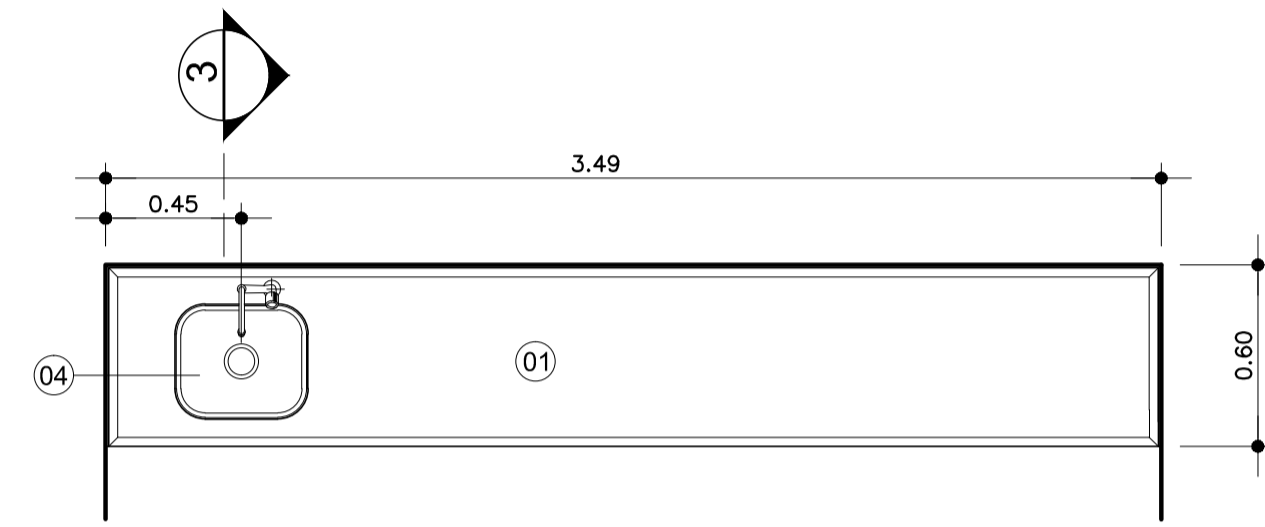


BA BANCADA DE AÇO INOX
24 QUANTIDADE: 01 - HIGIENIZ. BERÇOS (1º PAVIMENTO)

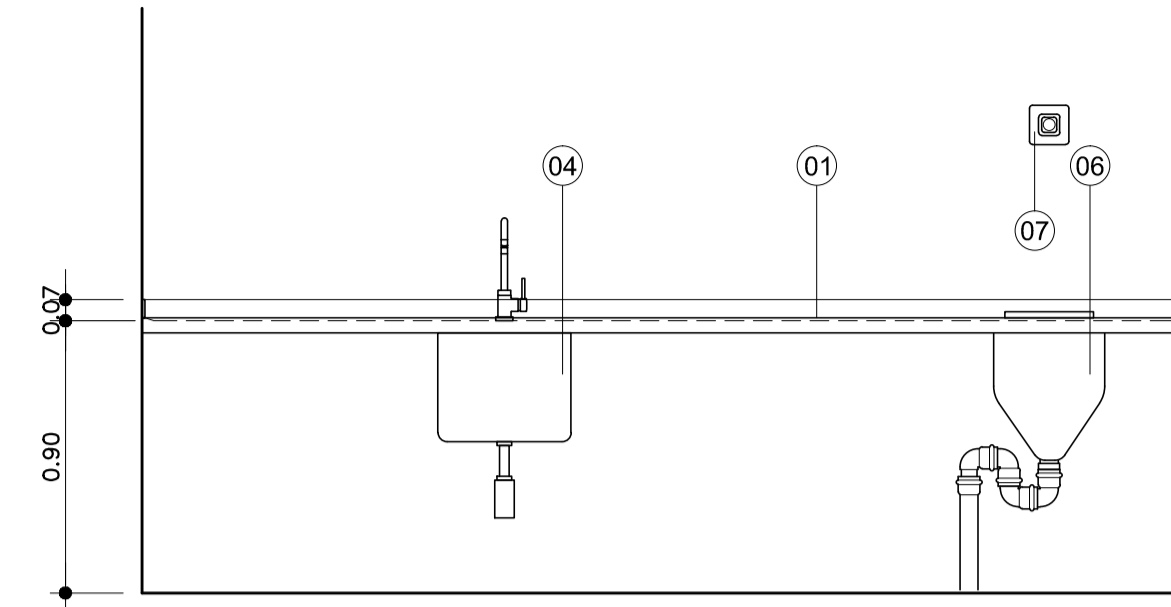


VISTA 1
ESC. 1:25

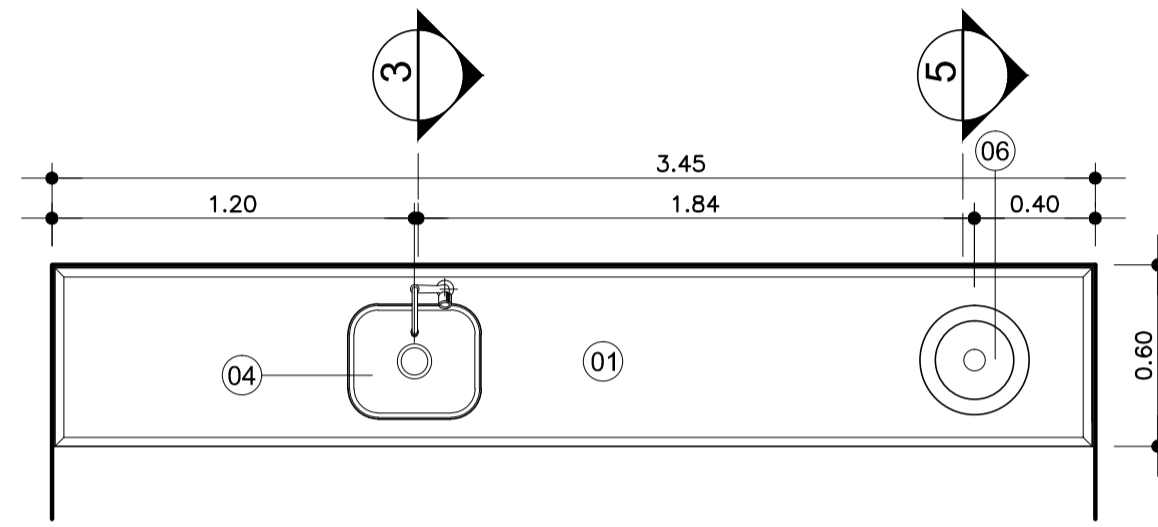


PLANTA
ESC. 1:25

BA BANCADA DE AÇO INOX
25 QUANTIDADE: 01 - UTILIDADES UTI (1º PAVIMENTO)

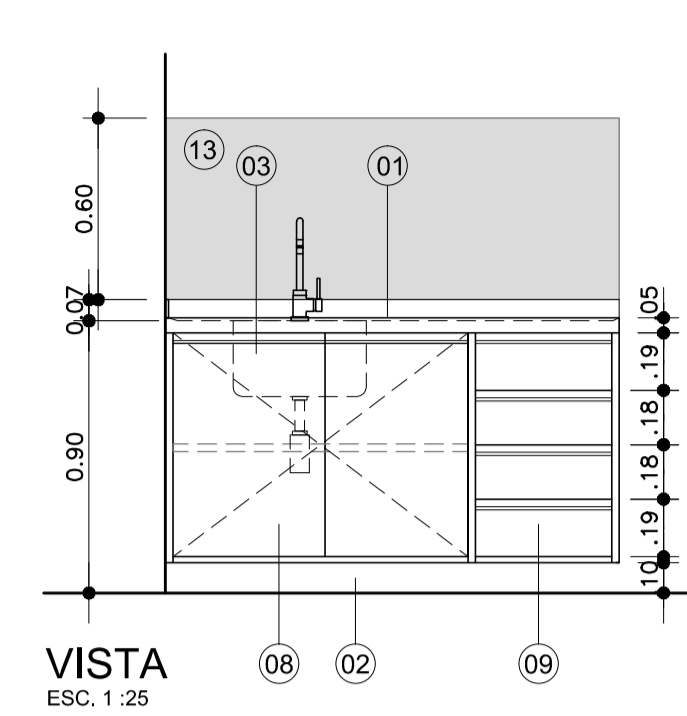


VISTA 1
ESC. 1:25

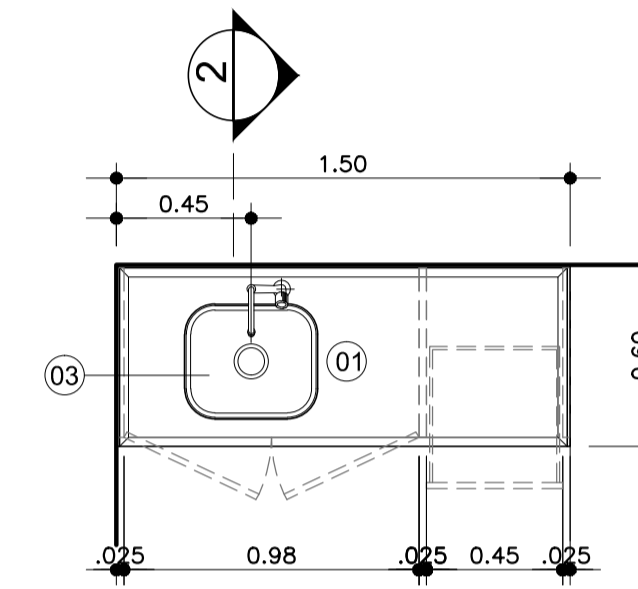


PLANTA
ESC. 1:25

BA BANCADA DE AÇO INOX
26 QUANTIDADE: 01 - INDUÇÃO ANESTÉSICA (1º PAVIMENTO)

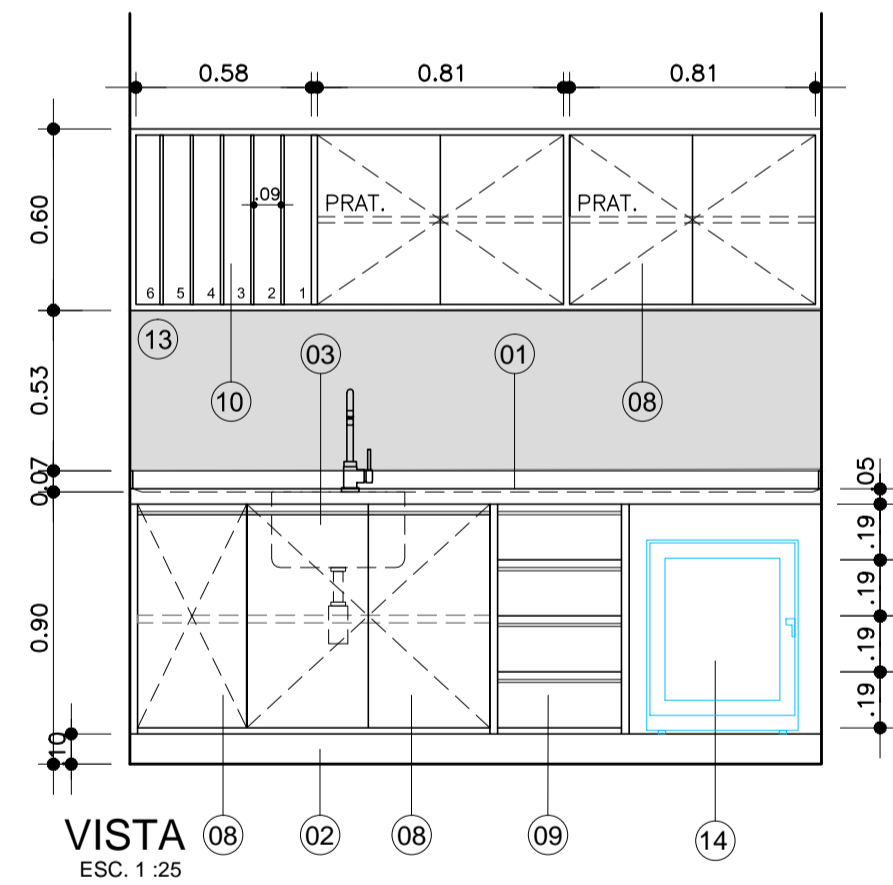


VISTA
ESC. 1:25

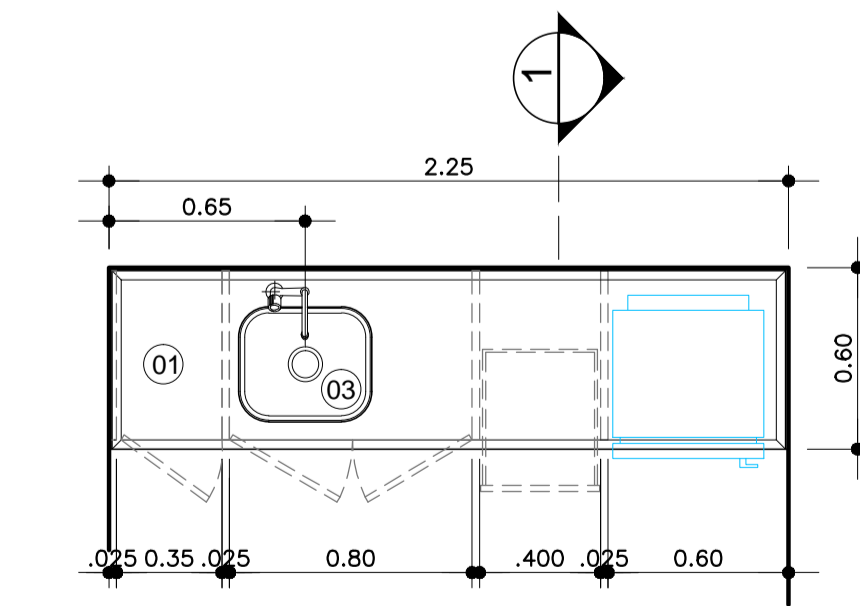


PLANTA
ESC. 1:25

BA BANCADA DE AÇO INOX
27 QUANTIDADE: 01 - POSTO C.C. (1º PAVIMENTO)

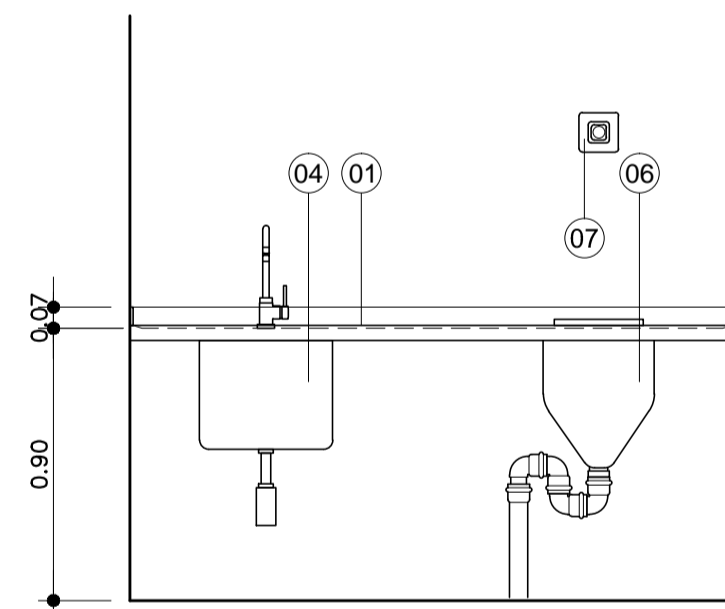


VISTA
ESC. 1:25

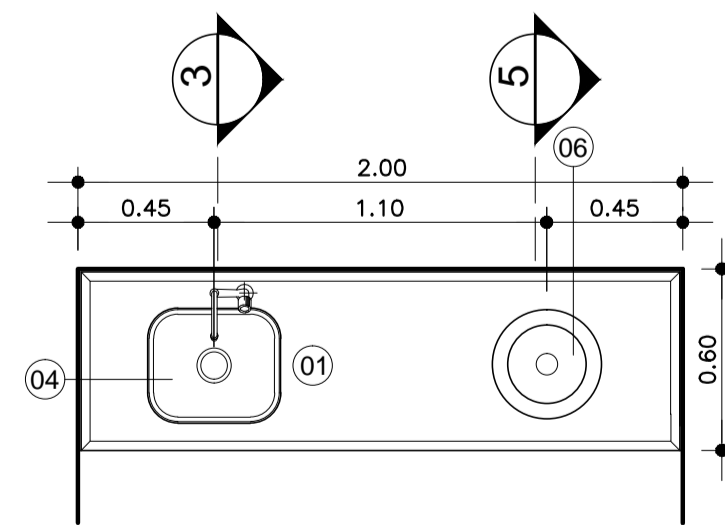


PLANTA
ESC. 1:25

BA BANCADA DE AÇO INOX
28 QUANTIDADE: 01 - UTILIDADES (1º PAVIMENTO)

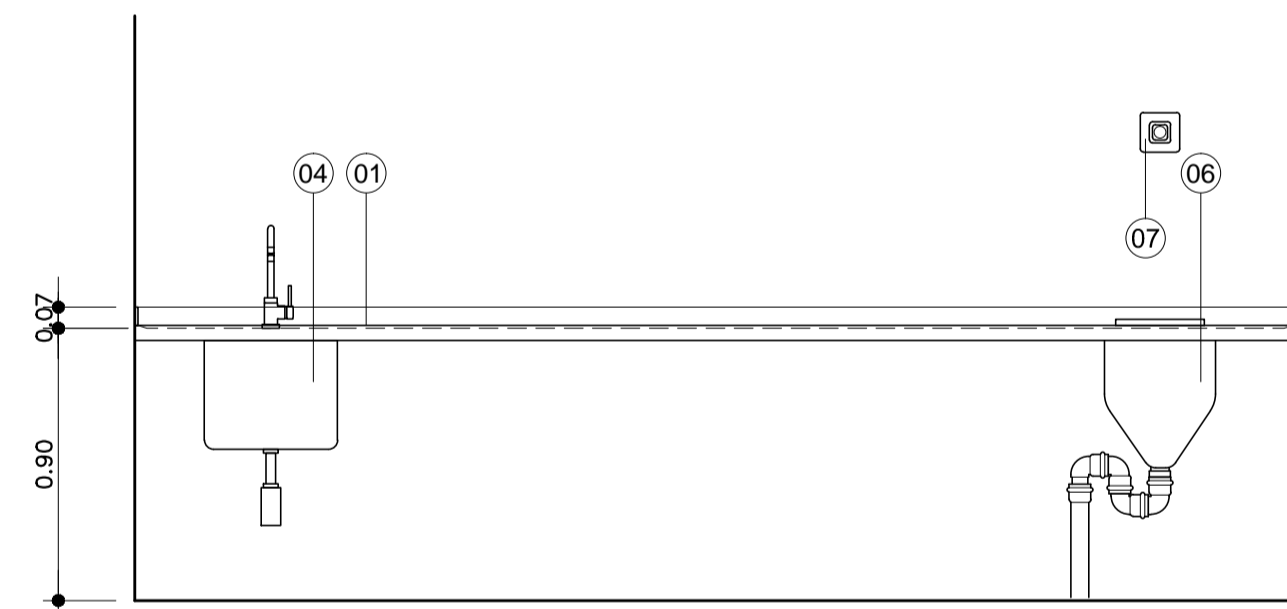


VISTA 1
ESC. 1:25

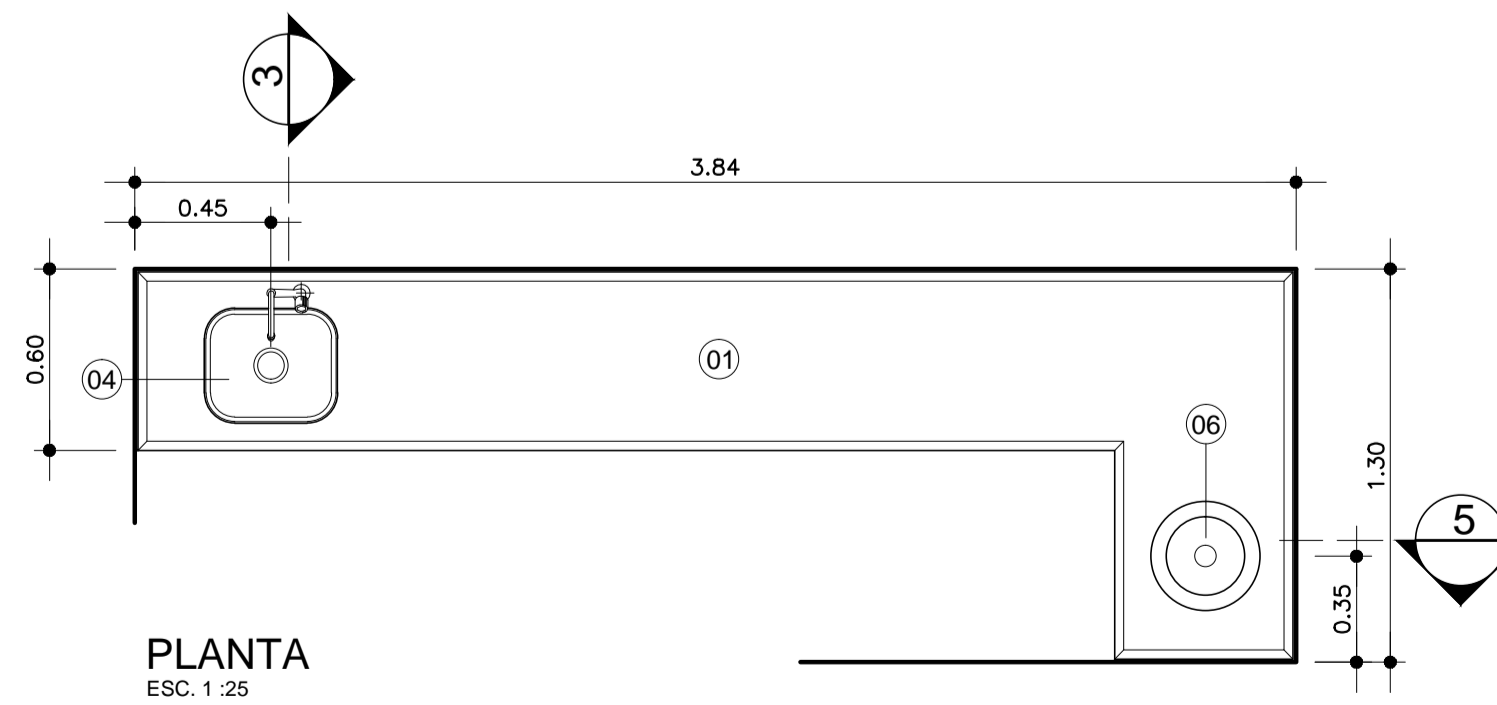


PLANTA
ESC. 1:25

BA BANCADA DE AÇO INOX
29 QUANTIDADE: 01 - UTILIDADES C.C. (1º PAVIMENTO)

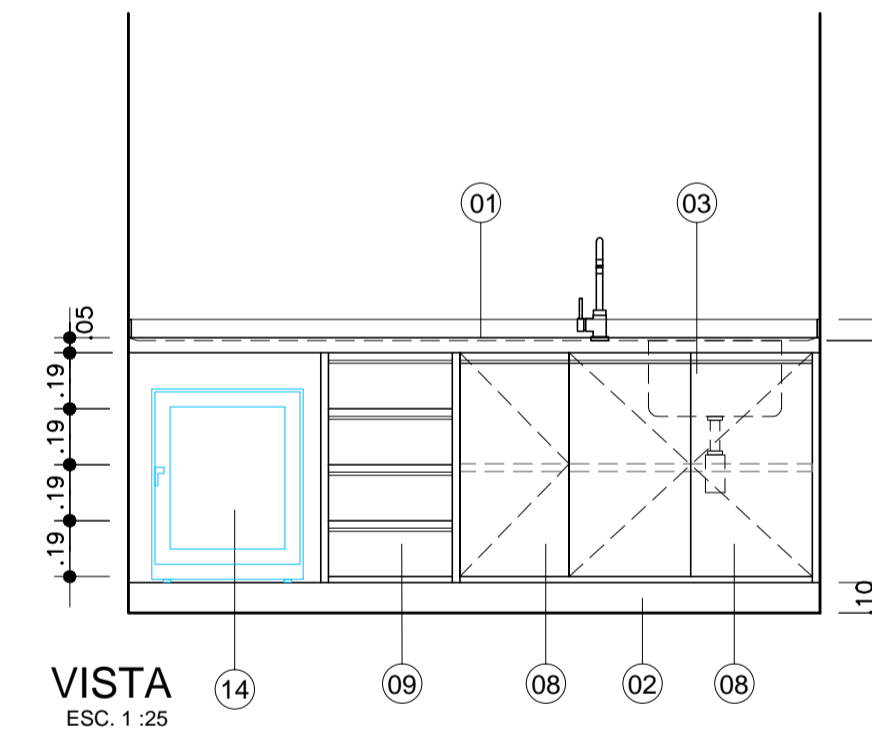


VISTA 1
ESC. 1:25

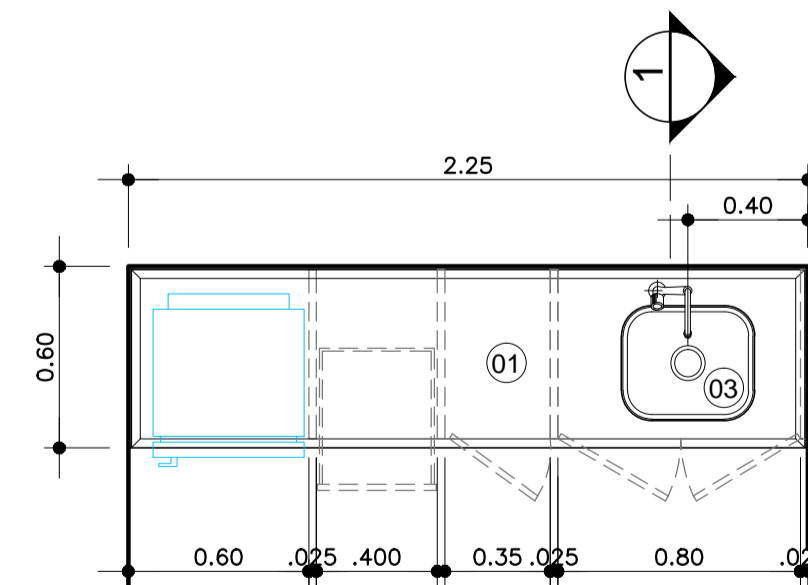


PLANTA
ESC. 1:25

BA BANCADA DE AÇO INOX
30 QUANTIDADE: 01 - COPA DISTRIBUIÇÃO (1º PAVIMENTO)



VISTA
ESC. 1:25



PLANTA
ESC. 1:25

LEGENDA:

- 01 TAMPO DE CONCRETO REVESTIDO EM AÇO INOX COM FRONTÃO EM PEÇA ÚNICA DO MESMO MATERIAL H=7cm.
- 02 SÓCULO H= 10 cm
- 03 CUBA DE AÇO INOX 35x45x20
- 04 CUBA DE AÇO INOX 35x45x40
- 05 CUBA DE AÇO INOX ø25
- 06 EXPURGADEIRA EM AÇO INOX Ø36x42cm
- 07 VÁLVULA DE DESCARGA.
- 08 ARMÁRIO E PORTAS EM MDF REVESTIDAS EM LAMINADO MELAMÍNICO COR A DEFINIR
- 09 GAVETAS EM MDF REVESTIDAS EM LAMINADO MELAMÍNICO COR A DEFINIR
- 10 ESCANINHOS REVESTIDOS EM LAMINADO MELAMÍNICO COR A DEFINIR
- 11 FURO NO TAMPO PARA LIXEIRA
- 12 BANHEIRA PARA BERÇARIO DE EMBUTIR EM AÇO INOX 45x70 cm, H = VARIÁVEL (20/ 23cm), SUGESTÃO DE FORNECIMENTO HIDRONOX OU SIMILAR, E DUCHA HIGIÊNICA COM MISTURADOR ACAB. CROMADO
- 13 REVESTIMENTO EM LAMINADO DECORATIVO DE ALTA PRESSÃO, ESP = 1,3mm ACABAMENTO TX NA COR A SER DEFINIDA, SUGESTÃO DE FORNECIMENTO FORMIWALL DA FORMICA OU SIMILAR.
- 14 NICHO PARA FRIGOBAR

NOTAS

1. CONFERIR MEDIDAS NO LOCAL
2. MEDIDAS EM METRO, EXCETO ONDE INDICADO

REV.	DESCRIÇÃO	RESPONSÁVEL	DATA

Secretaria de Estado da Saúde



HOSPITAL REGIONAL DR. LEOPOLDO BEVILACQUA
R. DOS EXPEDICIONÁRIOS, 140 - PARIQUERA AÇU - SP
MAPEAMENTO DE BANCADAS DE AÇO INOX
BA24 a BA30



Av. Dr. Enéas Carvalho de Aguiar, n.º188, 3º andar
São Paulo-SP Cep: 05403-000
Tel. (11)3066-8420 Fax: (11)3066-8482

DIRETOR DO C.T.E.
Arq. ADHEMAR DIZIOLI FERNANDES
ARQUITETA RESPONSÁVEL
Arq. CÂMLIO CHINGOTTE

PROJETO DE ARQUITETURA

H-040 AR-47

1:25 02/2017

HRLB-ARQ-EX-HOSP-FL44-53-BA_0.DWG

Arq. M. CRISTINA GOMES JOTTEN