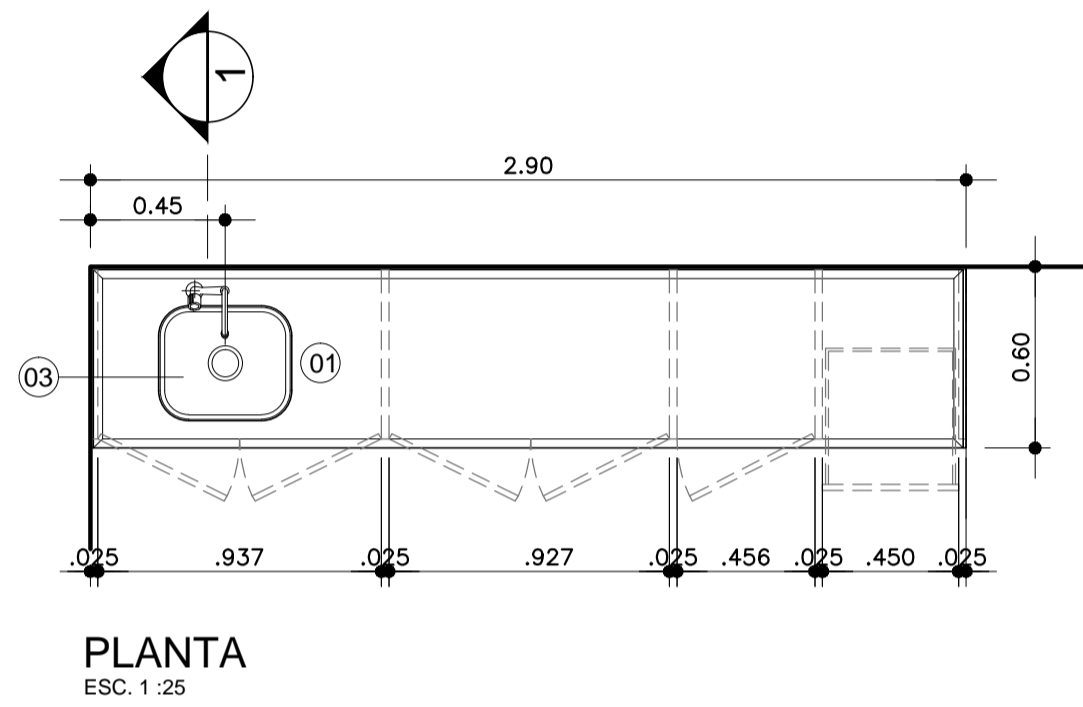
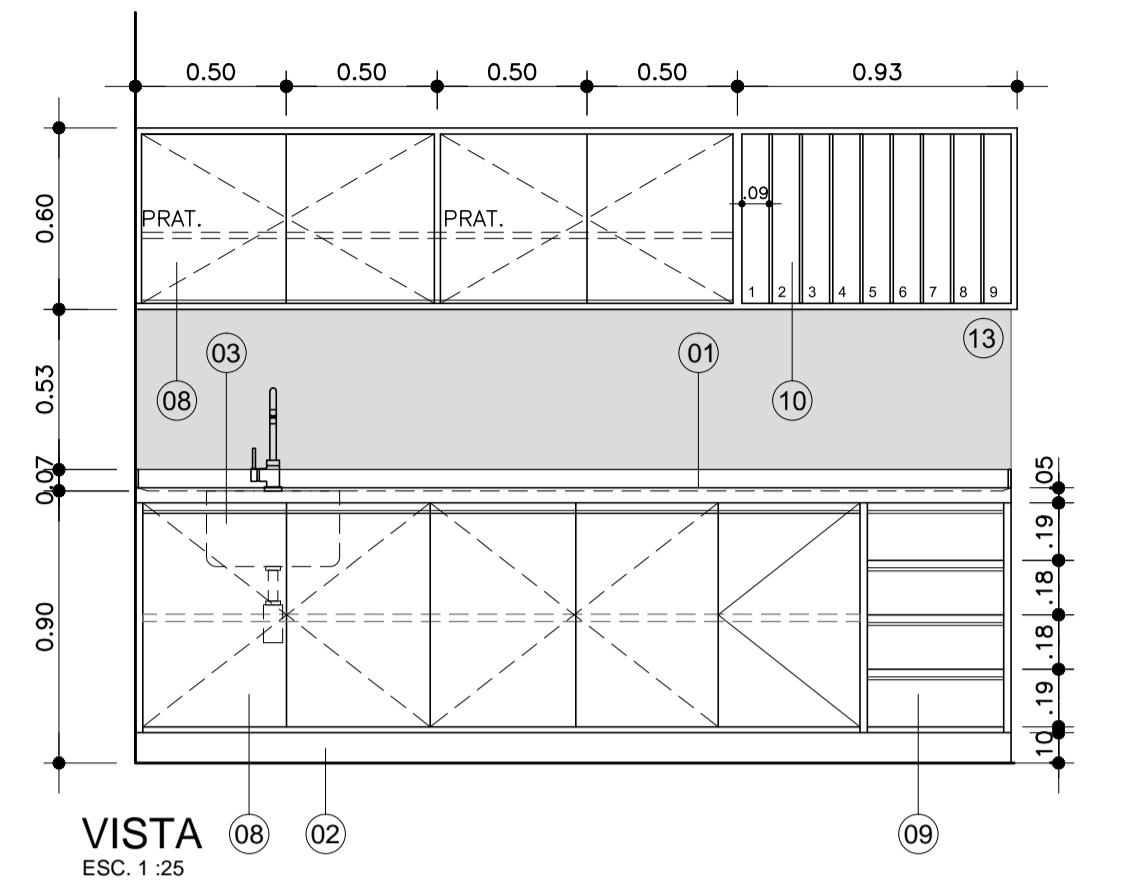
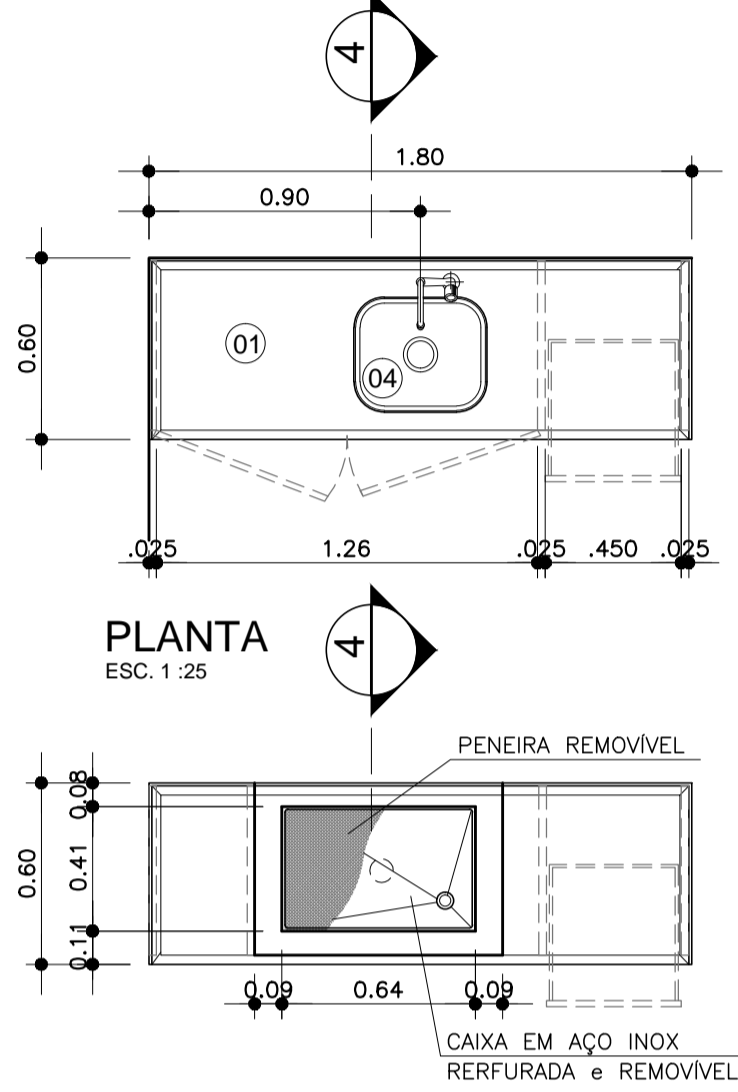
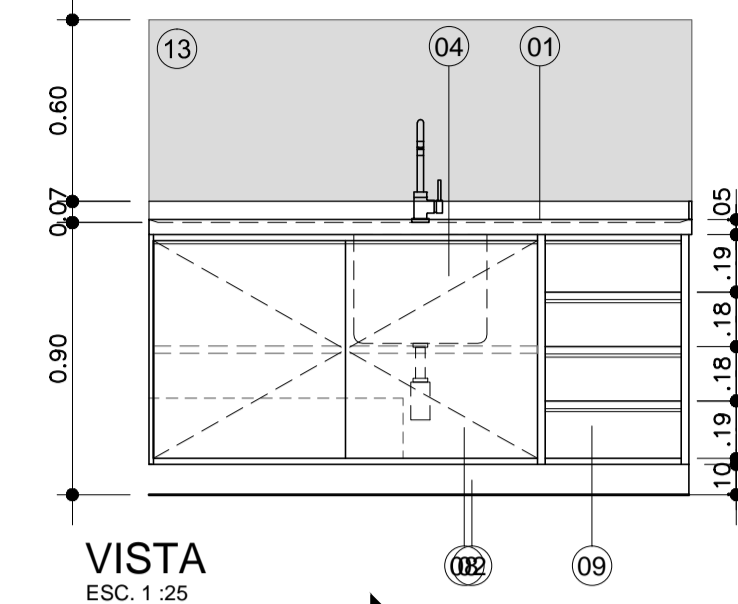


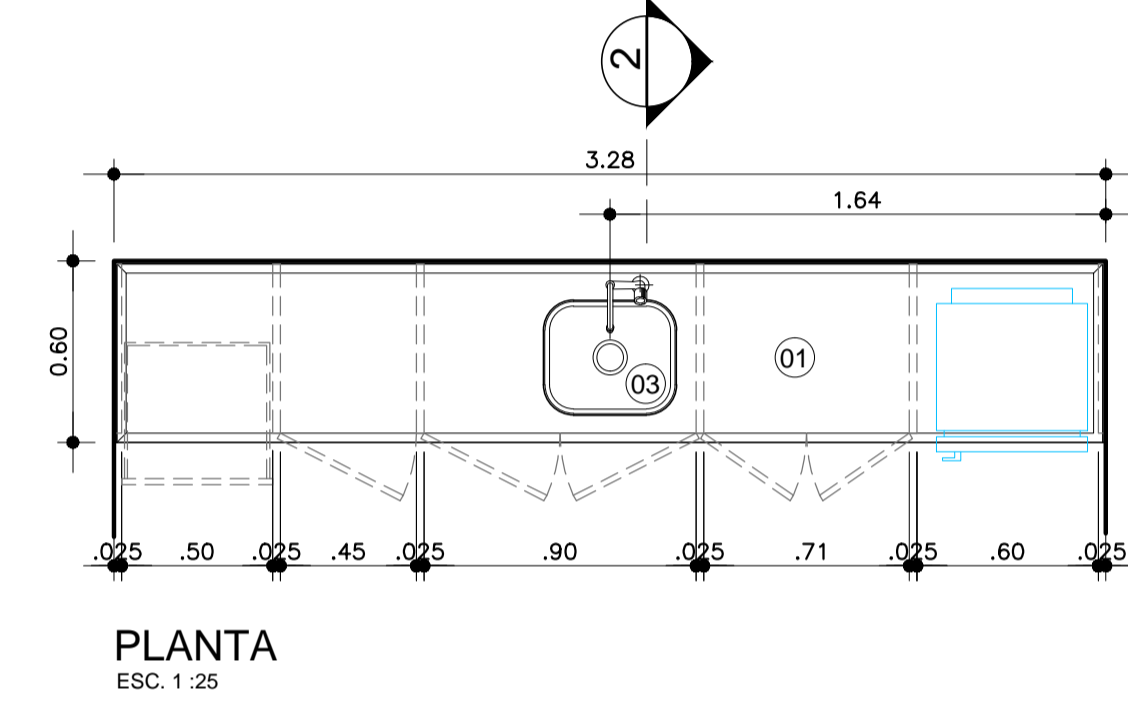
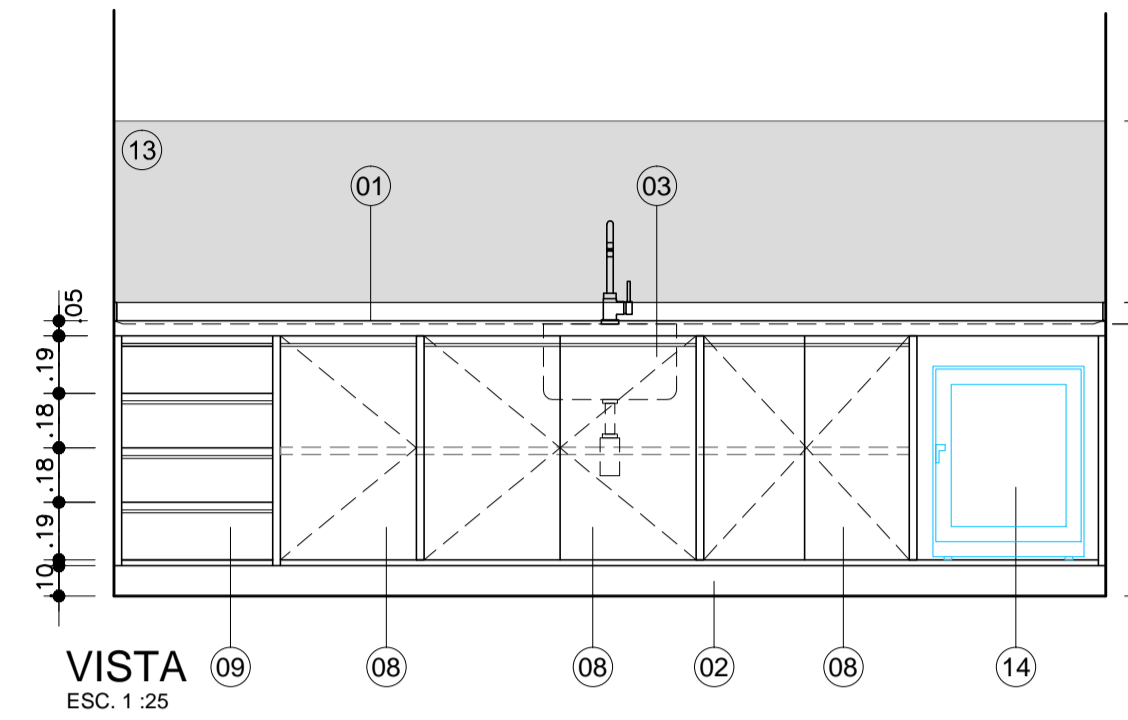
BA BANCADA DE AÇO INOX
08 QUANTIDADE: 01 - EMERGÊNCIA ADULTO (TÉRREO)



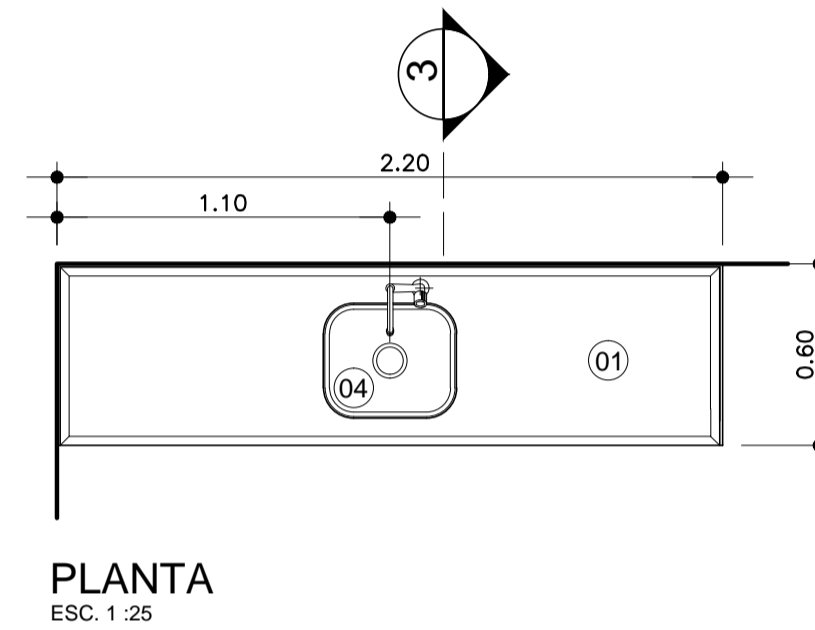
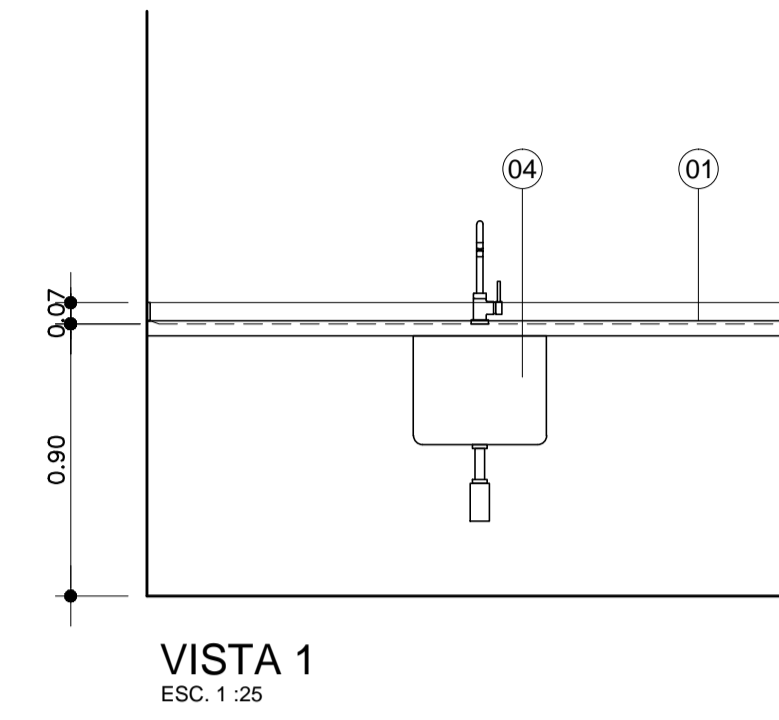
BA BANCADA DE AÇO INOX
09 QUANTIDADE: 01 - GESSO (TÉRREO)



BA BANCADA DE AÇO INOX
10 QUANTIDADE: 01 - POSTO (PAVIMENTO TÉRREO)



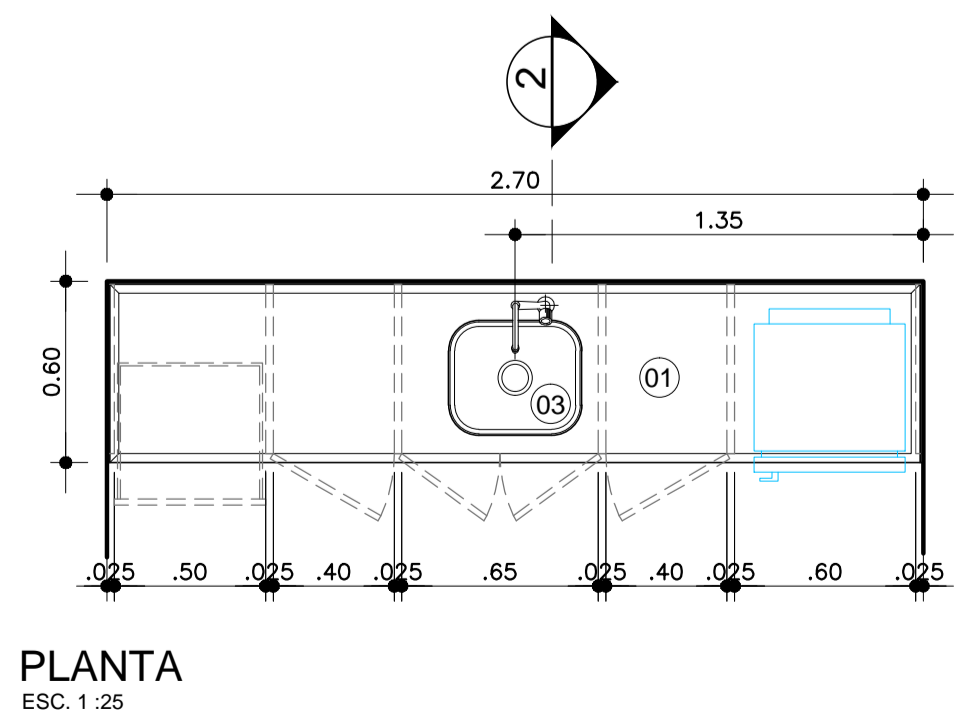
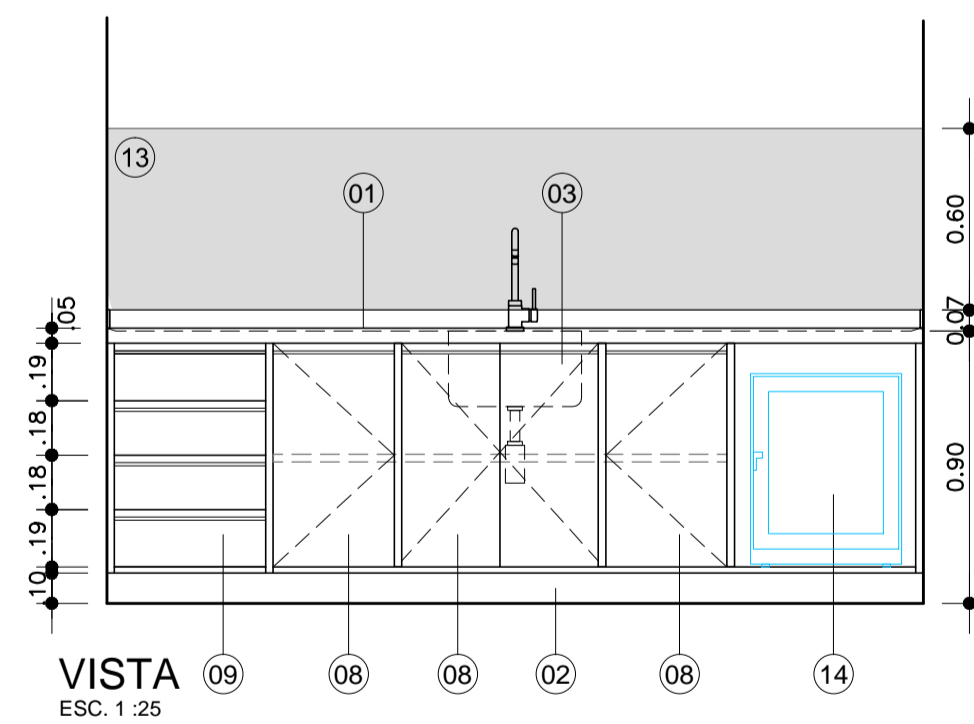
BA BANCADA DE AÇO INOX
11 QUANTIDADE: 01 - LAVAGEM (TÉRREO)



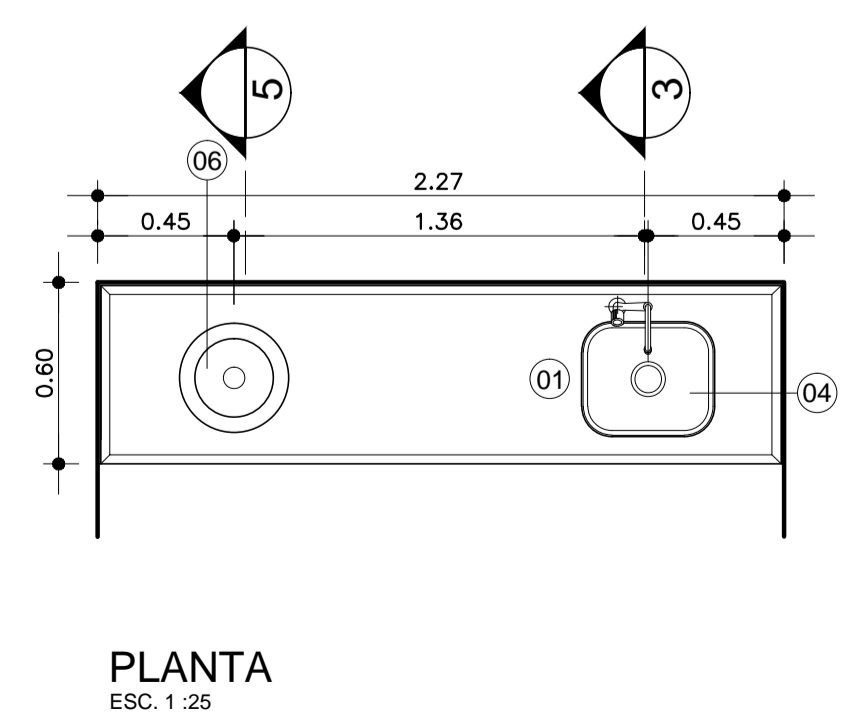
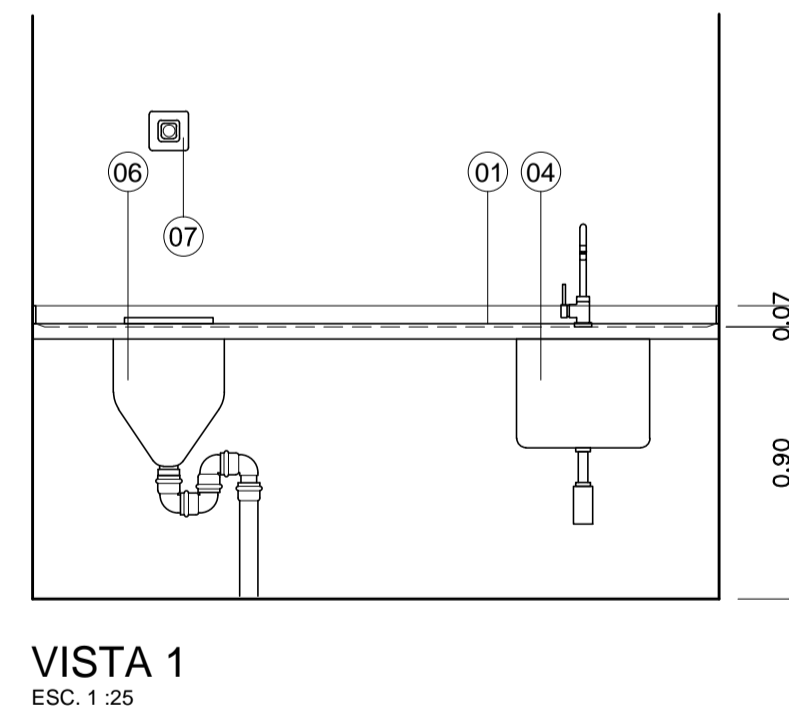
LEGENDA:

- 01 TAMPO DE CONCRETO REVESTIDO EM AÇO INOX COM FRONTÃO EM PEÇA ÚNICA DO MESMO MATERIAL H=7cm.
- 02 SÓCULO H= 10 cm
- 03 CUBA DE AÇO INOX 35x45x20
- 04 CUBA DE AÇO INOX 35x45x40
- 05 CUBA DE AÇO INOX ø25
- 06 EXPURGADEIRA EM AÇO INOX Ø36x42cm
- 07 VÁLVULA DE DESCARGA.
- 08 ARMÁRIO E PORTAS EM MDF REVESTIDAS EM LAMINADO MELAMÍNICO COR A DEFINIR
- 09 GAVETAS EM MDF REVESTIDAS EM LAMINADO MELAMÍNICO COR A DEFINIR
- 10 ESCANINHOS REVESTIDOS EM LAMINADO MELAMÍNICO COR A DEFINIR
- 11 FURO NO TAMPO PARA LIXEIRA
- 12 BANHEIRA PARA BERÇÁRIO DE EMBUTIR EM AÇO INOX 45x70 cm, H = VARIÁVEL (20/ 23cm), SUGESTÃO DE FORNECIMENTO HIDRONOX OU SIMILAR. E DUCHA HIGIÊNICA COM MISTURADOR ACAB. CROMADO
- 13 REVESTIMENTO EM LAMINADO DECORATIVO DE ALTA PRESSÃO, ESP = 1,3mm ACABAMENTO TX NA COR A SER DEFINIDA. SUGESTÃO DE FORNECIMENTO FORMIWALL DA FORMICA OU SIMILAR.
- 14 NICHO PARA FRIGOBAR

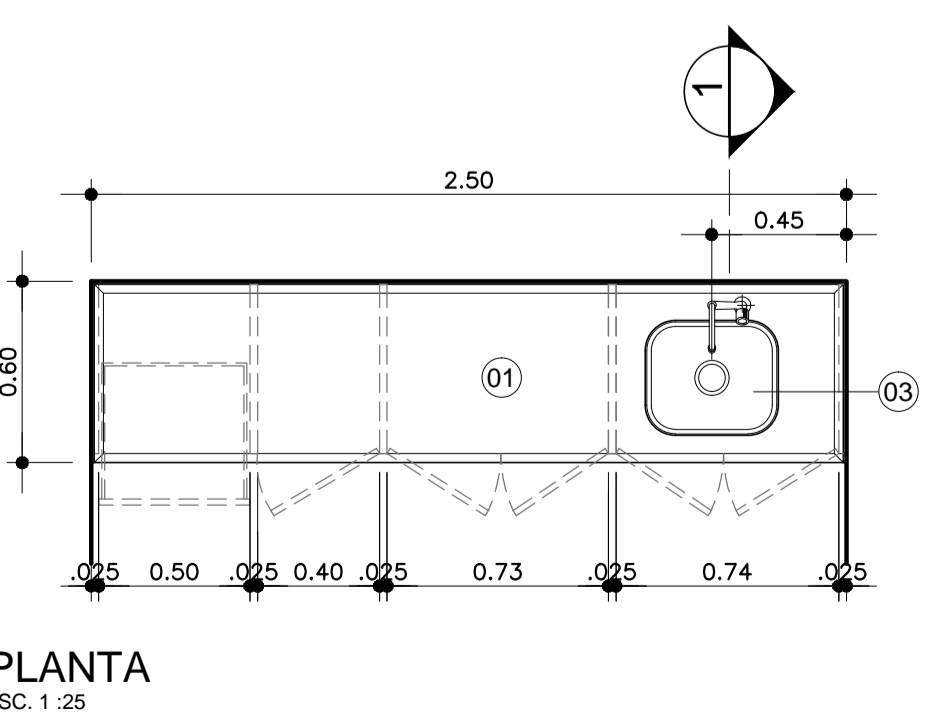
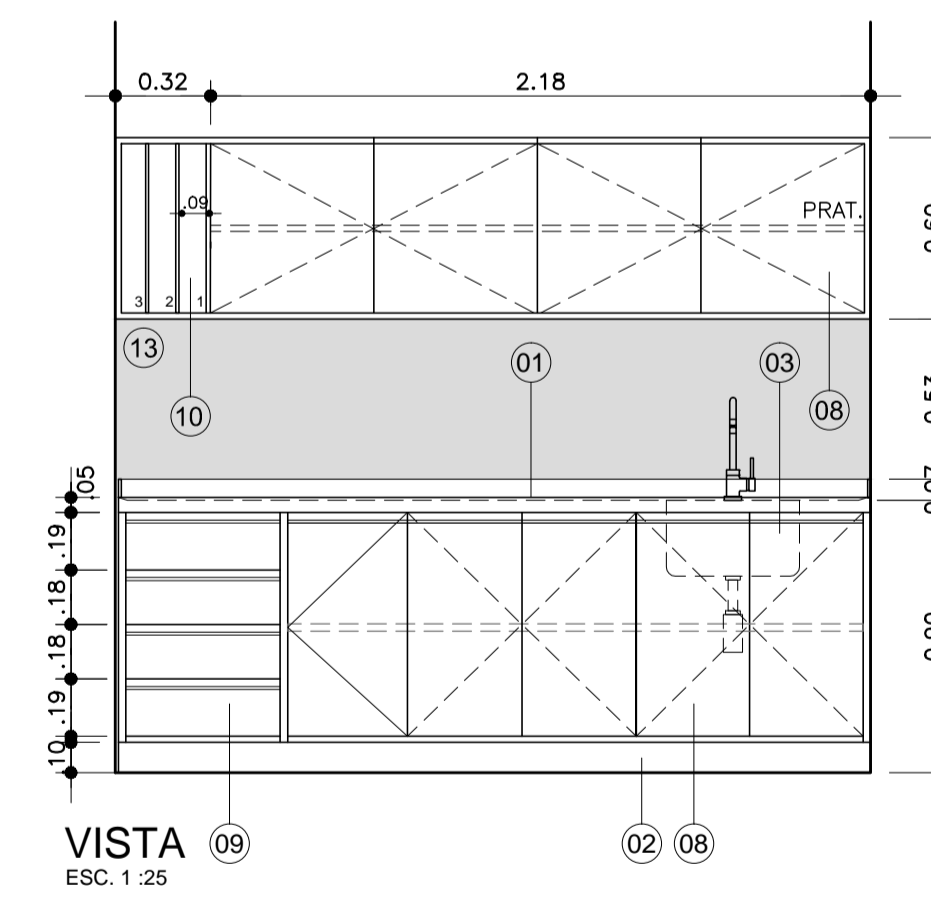
BA BANCADA DE AÇO INOX
12 QUANTIDADE: 01 - POSTO (PAVIMENTO TÉRREO)



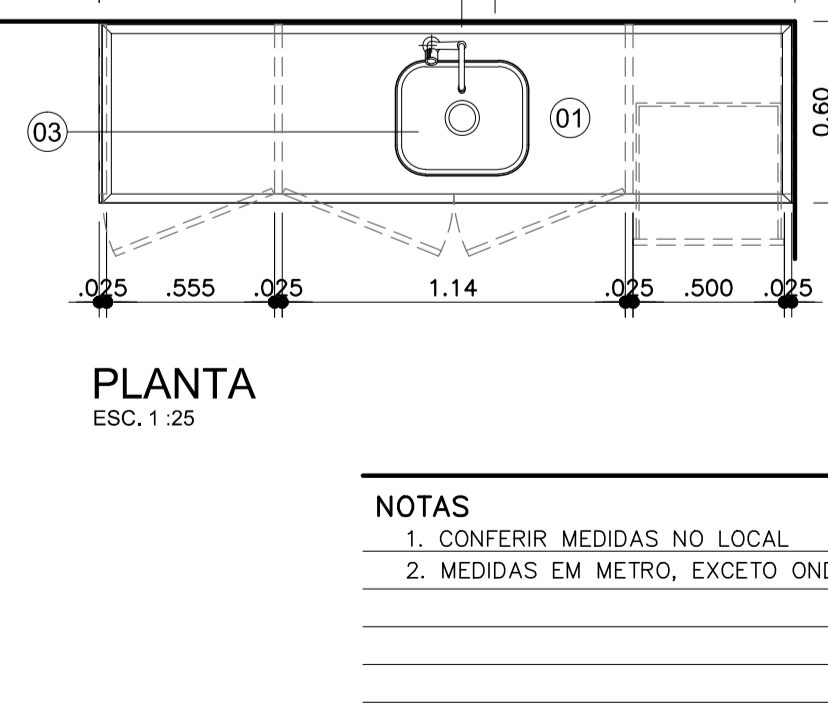
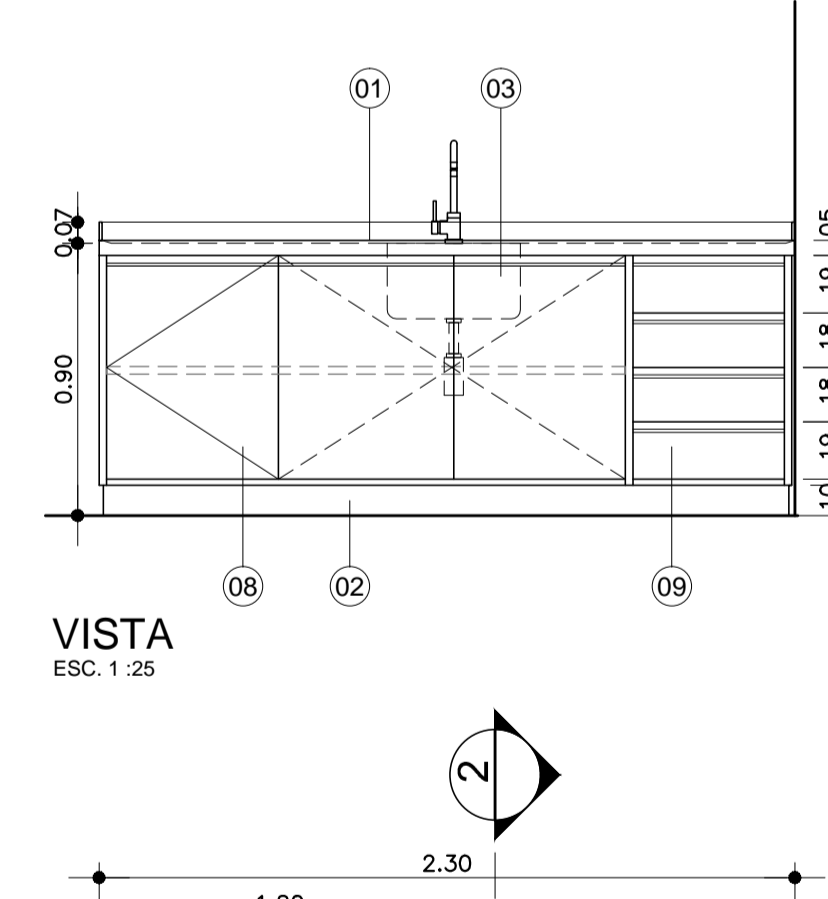
BA BANCADA DE AÇO INOX
13 QUANTIDADE: 01 - UTILIDADES (TÉRREO)



BA BANCADA DE AÇO INOX
14 QUANTIDADE: 01 - POSTO HOSP. DIA (TÉRREO)



BA BANCADA DE AÇO INOX
15 QUANTIDADE: 01 - MORGUE (TÉRREO)



NOTAS

1. CONFERIR MEDIDAS NO LOCAL
2. MEDIDAS EM METRO, EXCETO ONDE INDICADO

REV.	DESCRIÇÃO	RESPONSÁVEL	DATA

Secretaria de Estado da Saúde



HOSPITAL REGIONAL DR. LEOPOLDO BEVILÁQUA
R. DOS EXPEDICIONÁRIOS, 140 - PARIQUERA AÇU - SP
MAPEAMENTO DE BANCADAS DE AÇO INOX
BA08 a BA15

PROJETO DE ARQUITETURA

H-040 AR-45

1:25 10/12/2017

HRLB-ARQ-EX-HOSP-FL44-53-BA_0.DWG

Av. Dr. Enéas Carvalho de Aguiar, nº.188, 3º andar
São Paulo-SP Cep: 05403-000
Tel: (11)3066-8420 Fax: (11)3066-8482

Arq. ADHEMAR DIZIOLI FERNANDES
Arq. CÂMLIO CHINGOTTE