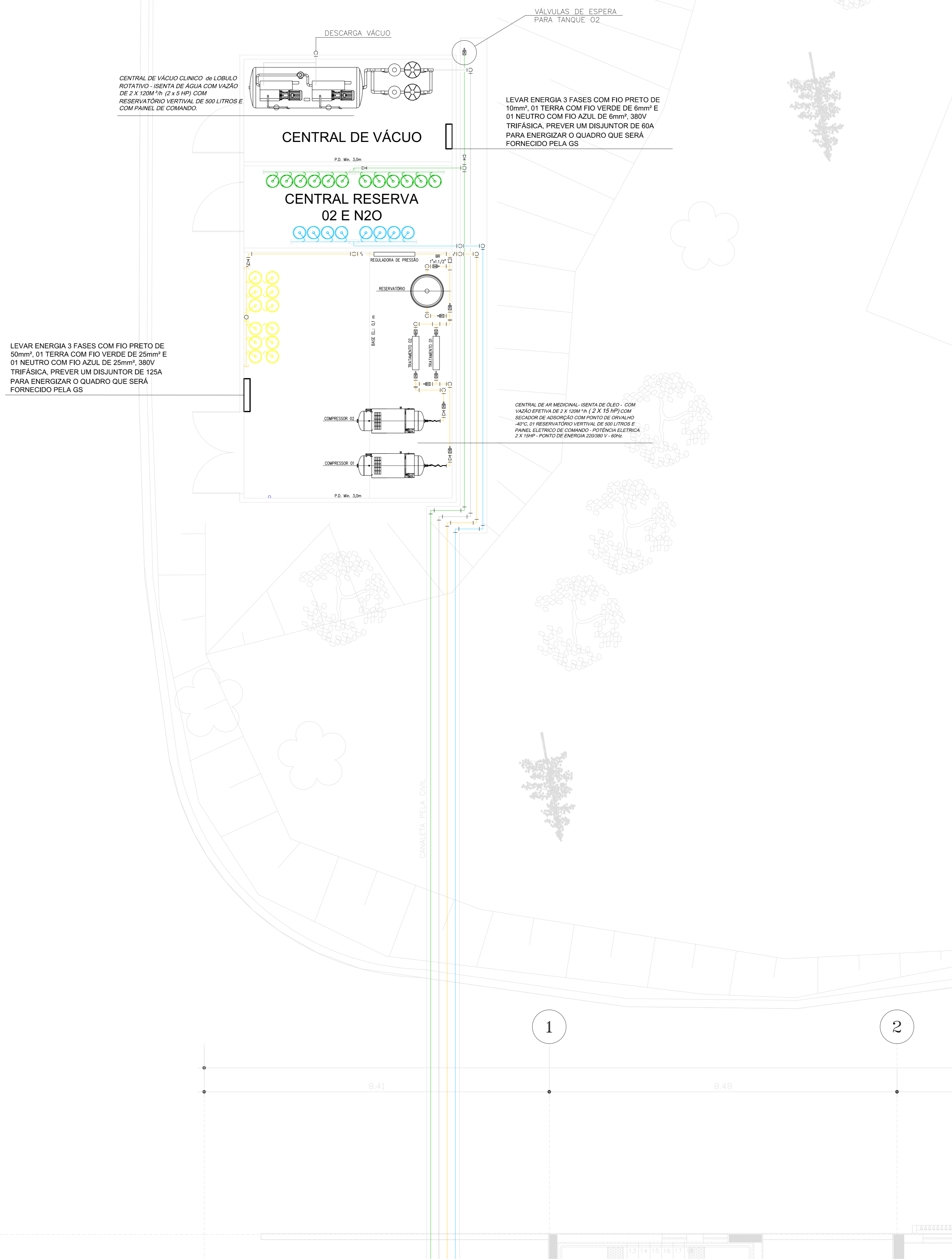
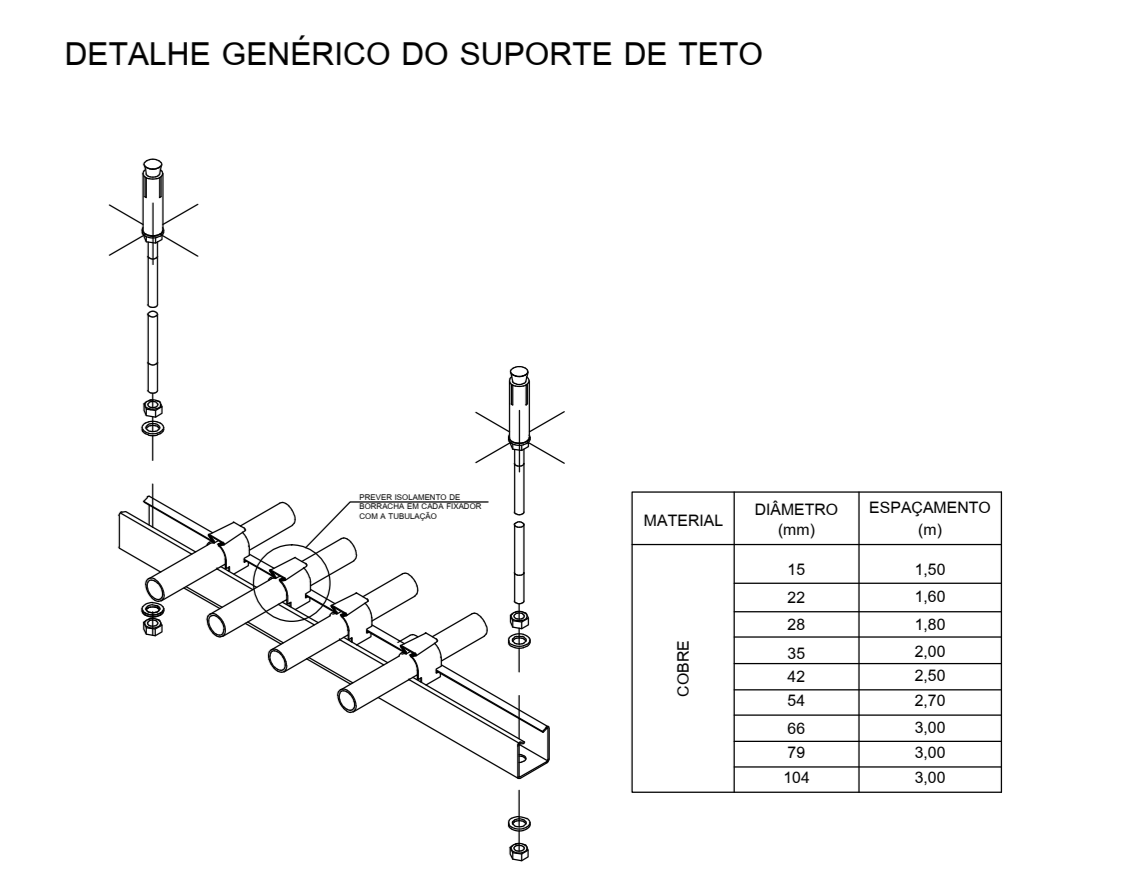


AREA P/ TANQUES DE O2



LEGENDA

	Rede de gases medicinais - N2O
	Rede de gases medicinais - AR
	Rede de gases medicinais - VC
	Rede de gases medicinais - O2
	Válvula esfera
	Caixa de Sotização com 1 Válvula
	Caixa de Sotização com 2 Válvulas
	Caixa de Sotização com 3 Válvulas
	Caixa de Sotização com 4 Válvulas
	Painel de Cabeceira de Sobrep GS - Linha INOVAÇÃO
	Painel de Cabeceira de Embair GS - Linha INOVAÇÃO
	Ponto de Consumo de Oxigênio
	Ponto de Consumo de Vácuo
	Ponto de Consumo de Ar Especial
	Ponto de Consumo de Oxido Nitroso
	Alarme de Sobrep de Oxigênio
	Alarme de Sobrep de Vácuo
	Alarme de Sobrep de Ar Especial
	Alarme de Sobrep de Oxido Nitroso
	Prismada de Gases Medicinas



NOTAS / OBSERVAÇÕES

Será necessário um ponto de energia 110v para cada Painéis de Alarme. Observar o projeto da GS quanto a localização dos Painéis;

As caixas de embair dos painéis de Cabeceira, deverão ser instaladas a 1,5mts do seu eixo até o piso acabado, para as caixas duplas considerar 1,5mts do eixo da caixa inferior até o piso acabado;

As caixas de sotização deverão ser instaladas a 2mts da parte superior da mesma até o piso acabado;

Será necessário um ponto de energia 220v Trifásica nas Centrais de Ar Medicinal e Vacuo Clínico;

Será necessário em todas as Centrais um ponto de água e um ralo para a lavagem do ambiente;

Os Painéis do BERÇÁRIO e UTI NEONATAL, deverão ser instalados abaixo dos caixilhos, quando estes estiverem abaixo de 1,50m;

As Tubulações de Gases Medicinais deverão ser de cobre classe "A", e soldadas com solda isenta de cádmio;

Os Suportes da Rede de Gases Medicinais deverão ser instalados conforme detalhe.

As Tubulações de GM deverão ser totalmente pintadas, conforme NBR 12188 2012, nas cores:

Oxigênio	Verde Esbôfema 2,5 GS8
Vácuo Clínico	Cinza Claro N 6,5
Ar Comprimido Medicinal	Amarelo Segurança 5Y8/12
Ar Sintético Medicinal	Amarelo Segurança 5Y8/12
Oxido Nitroso Medicinal	Azul Marinho 5PB 2/4
Nitrogênio Medicinal	Preta N1
Dióxido de Carbônico Medicinal	Branco Gelo N 8,5
SEGA	Violeta 2,5 P 3/8
GN / GLP	Amarelo com Targas Brancas

01	REVISÃO GERAL - PARA COMENTÁRIOS	RAMUNDO M. C. SANTOS/SERGIO GALUTTI	01/12/2017	
00	EMISSION INICIAL - ANTE PROJETO	RAMUNDO M. C. SANTOS/SERGIO GALUTTI	18/11/2015	
REV.	DESCRIÇÃO	EXECUÇÃO	VERIFICAÇÃO	DATA

Secretaria de Estado da Saúde

GOVERNO DO ESTADO SÃO PAULO

UNIDADE: HOSPITAL REGIONAL DR. LEOPOLDO BEVILACQUA

COORDENADOR: DOS EXPEDIENTÁRIOS, 140 - PARIQUERA AÇU - SP

REFERÊNCIA: CENTRAL DE GASES

INSTALAÇÕES DE GASES MEDICINAIS

COORDENADOR TÉCNICO: **H-040**

ÁREA: **GM-01**

ESCALA: 1:50

DATA: 18/11/2015

ARQUIVO: HLB-001-15-GM03-001-R01.DWG

PROJETO: Arq. M. CRISTINA GOMES JOTTEN

AV. DR. ENÉAS CARVALHO DE AGUIAR, N.º 188, 3º ANDAR - SÃO PAULO-SP - CEP. 05403-000 - TEL. (11) 3066-8420 - FAX (11) 3066-8482

DIRETOR DO SITE: Arq. ADHEMAR DIZIOLI FERNANDES

PROFESSOR DO CURSO: Arq. CÂMLIO CHINGOTTE

- NOTAS**
1. CONFERIR MEDIDAS NO LOCAL
 2. MEDIDAS EM METRO, EXCETO ONDE INDICADO