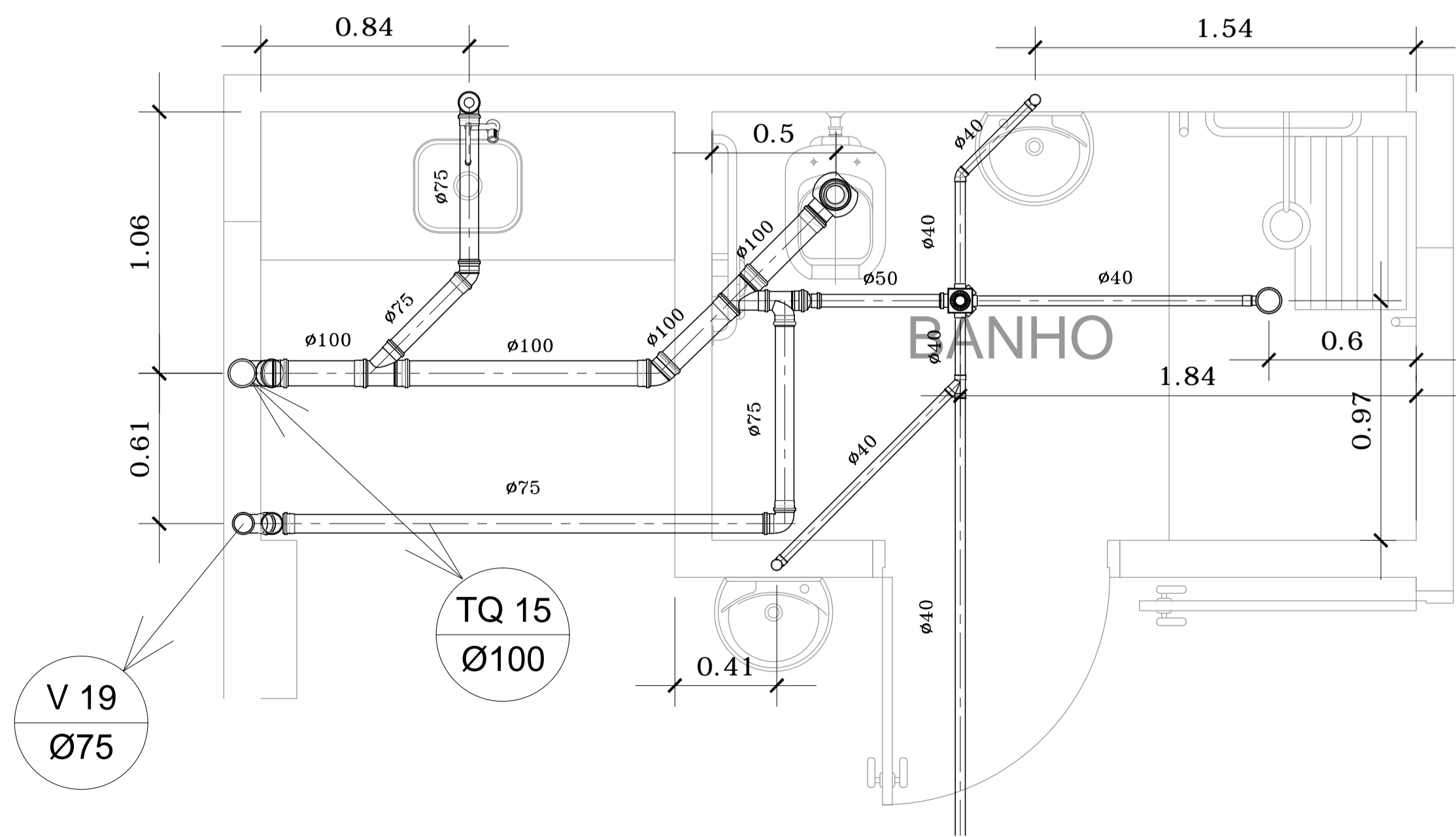
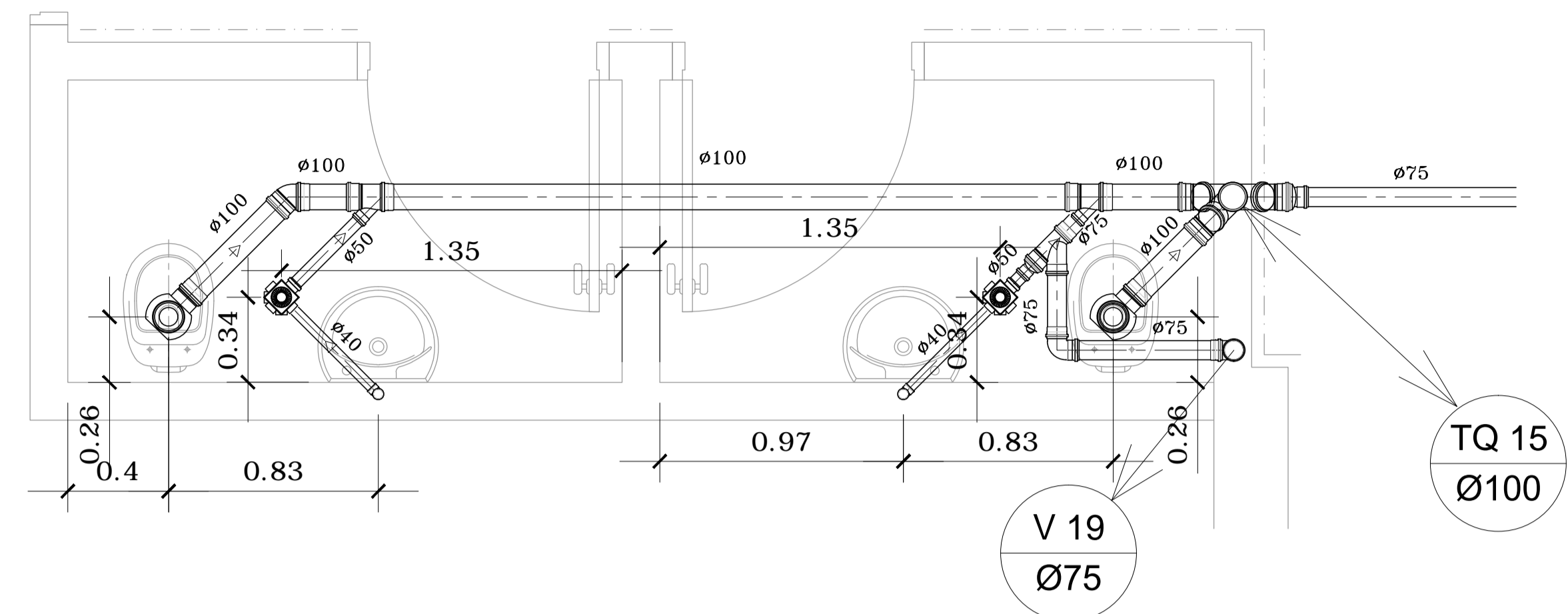


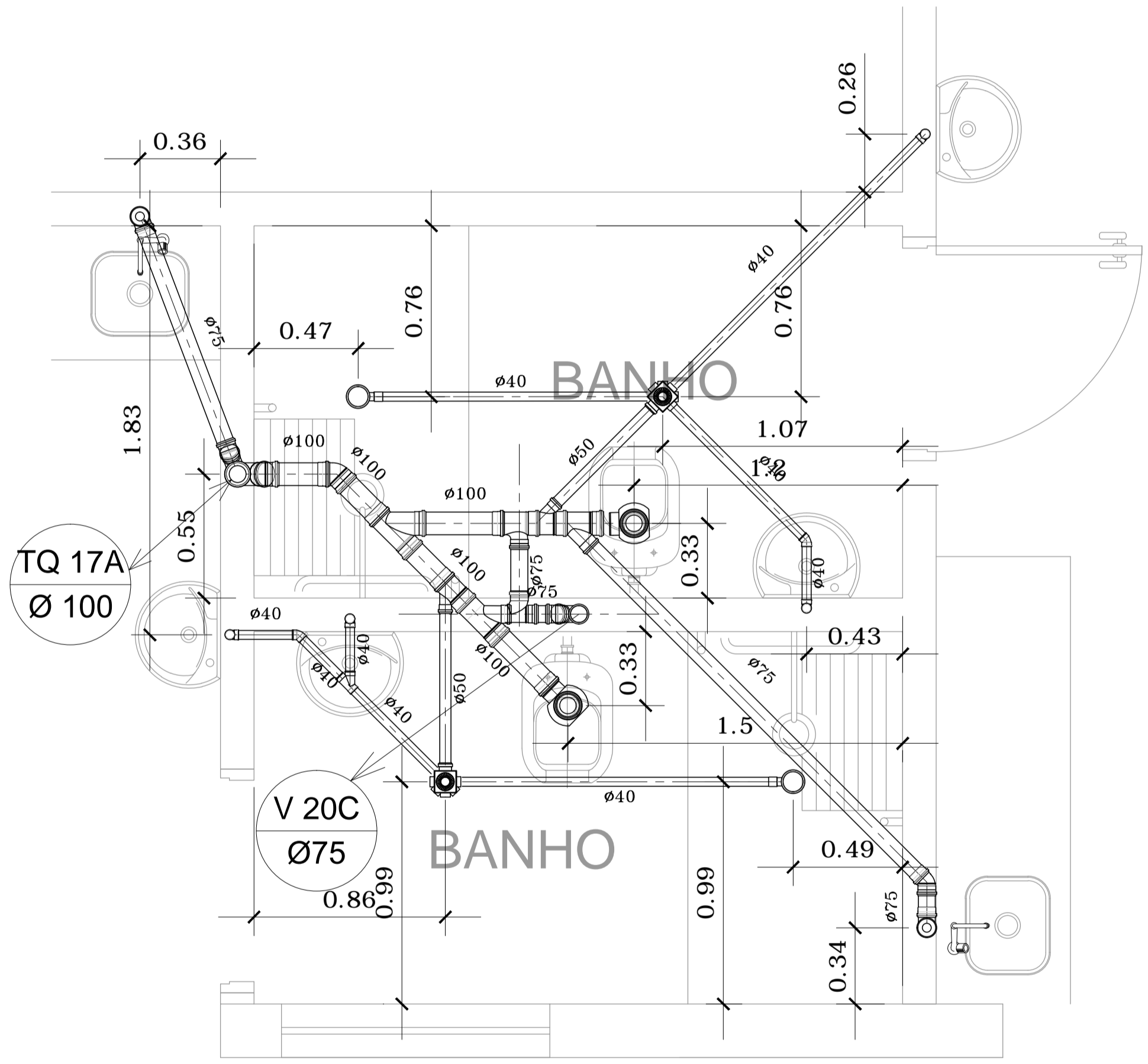
DETALHE 35



DETALHE 37



DETALHE 36



DETALHE 38A

NOTAS

1. CONFERIR MEDIDAS NO LOCAL
- 2.
- 3.
- 4.
- 5.
- 6.

AS BIULT		
1		
0	EMISSÃO INICIAL	DEZ/17
REV.	DESCRIÇÃO	RESPONSÁVEL DATA

PROJ. DE HIDRÁULICA

CONSTRUÇÃO:	PROJETO:
RESPONSÁVEL:	CREA:
RESPONSÁVEL:	CREA:

**Secretaria de Estado da Saúde**

**GOVERNO DO ESTADO SAO PAULO**

UNIDADE: HOSPITAL REGIONAL DR. LEOPOLDO BEVILACQUA  
 ENDEREÇO: RUA DOS EXPEDICIONÁRIOS, 140 - PARIQUERA-AÇU - SP  
 REFERÊNCIA: HOSPITAL  
 DETALHES DE ESGOTO 35, 36, 37, 38A

PROJETO DE HIDRÁULICA

ÁREA: H-040 FOLHA: HID-20  
 ESCALA: 1:20 DATA: DEZ/17

ARQUIVO: HRLB-HID-HOSP-EX-020

DIRETOR DO S.T.E.: Arq. ADHEMAR DIZIOLI FERNANDES  
 SUPERVISOR DE PROJETO: Arq. M. CRISTINA GOMES JOTTEN  
 TÉCNICO DE PROJETO: Arq. CAMILO CHINGOTTE