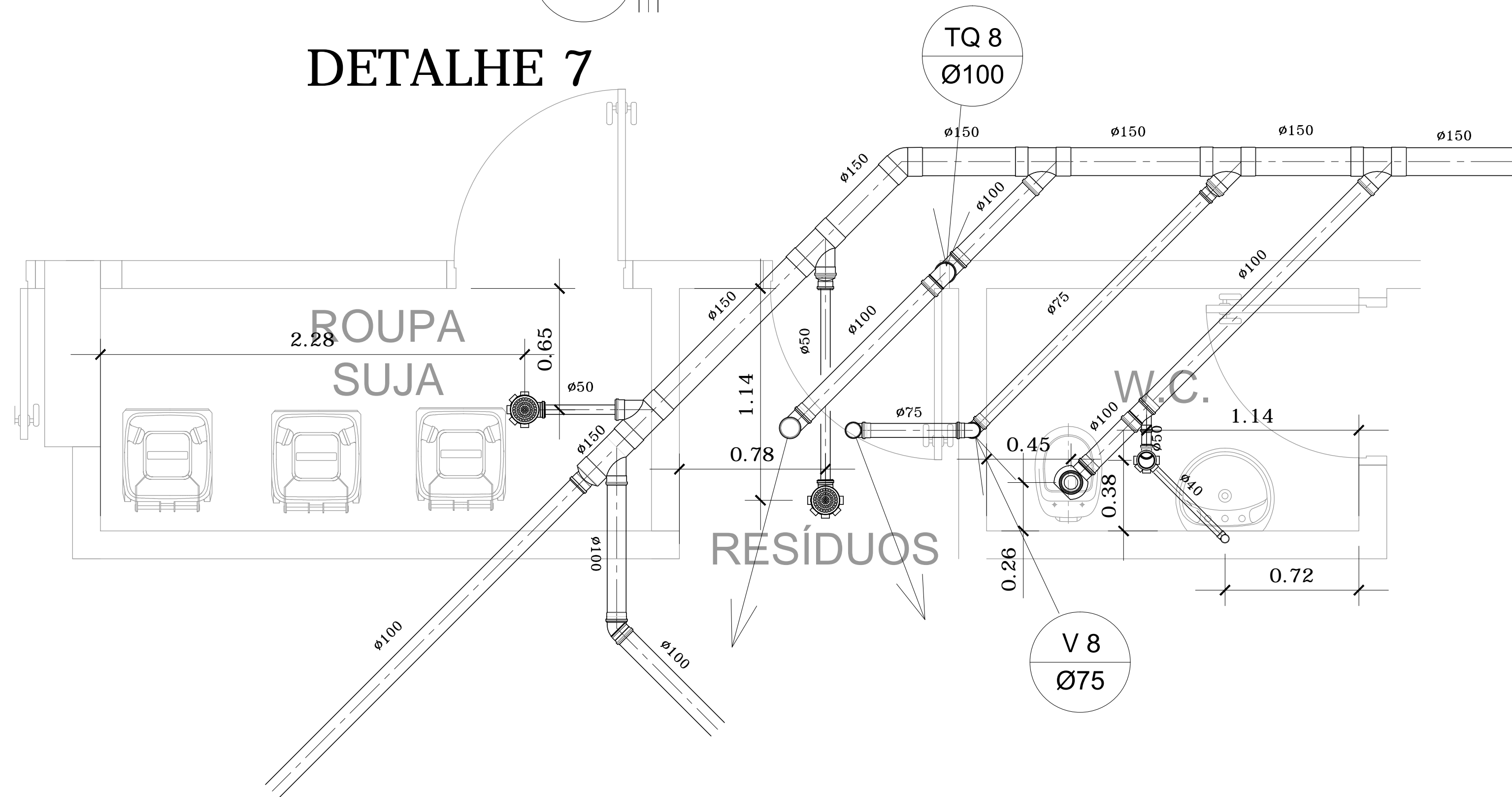


DETALHE 7

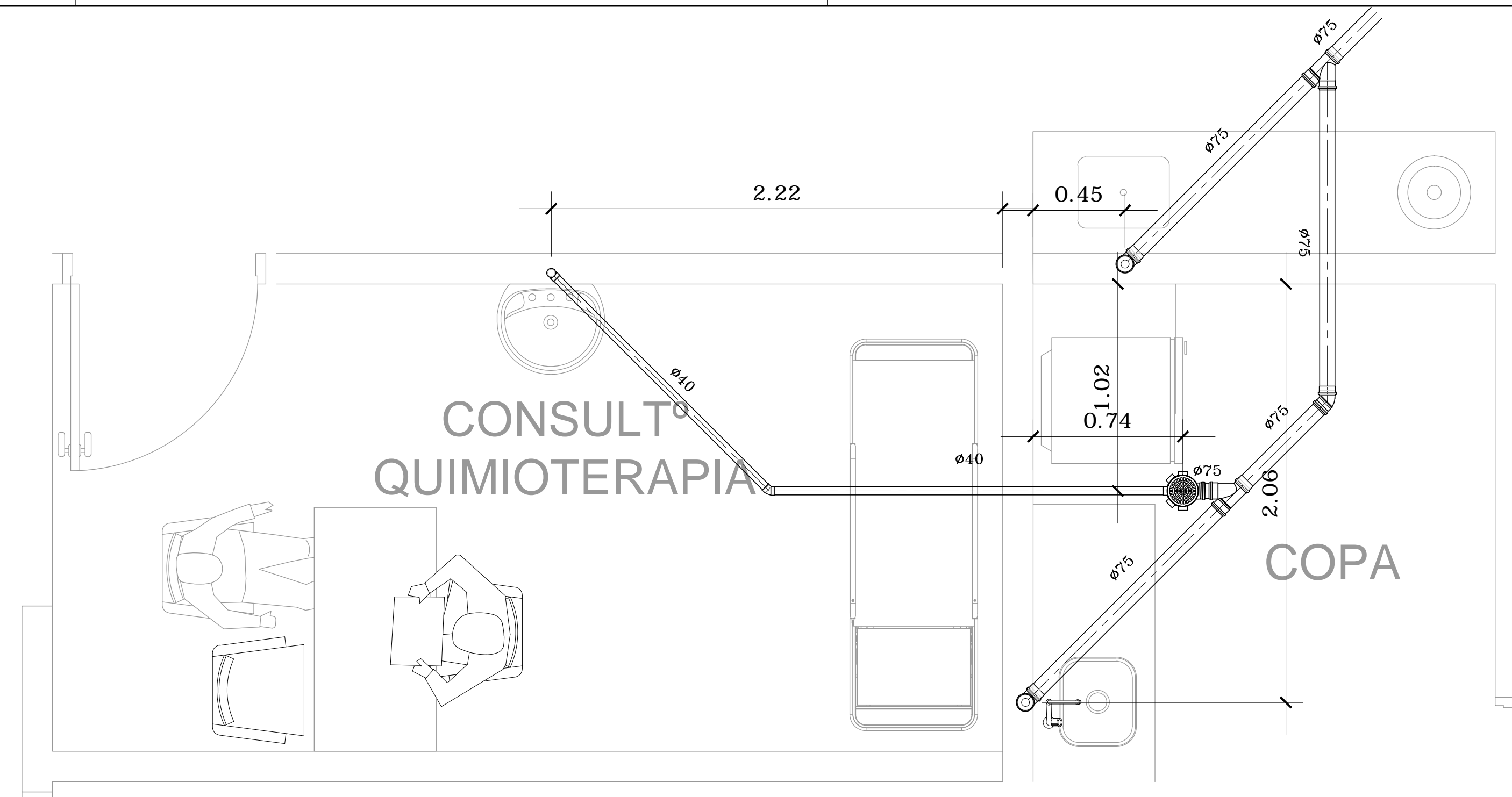
V 11A
Ø75



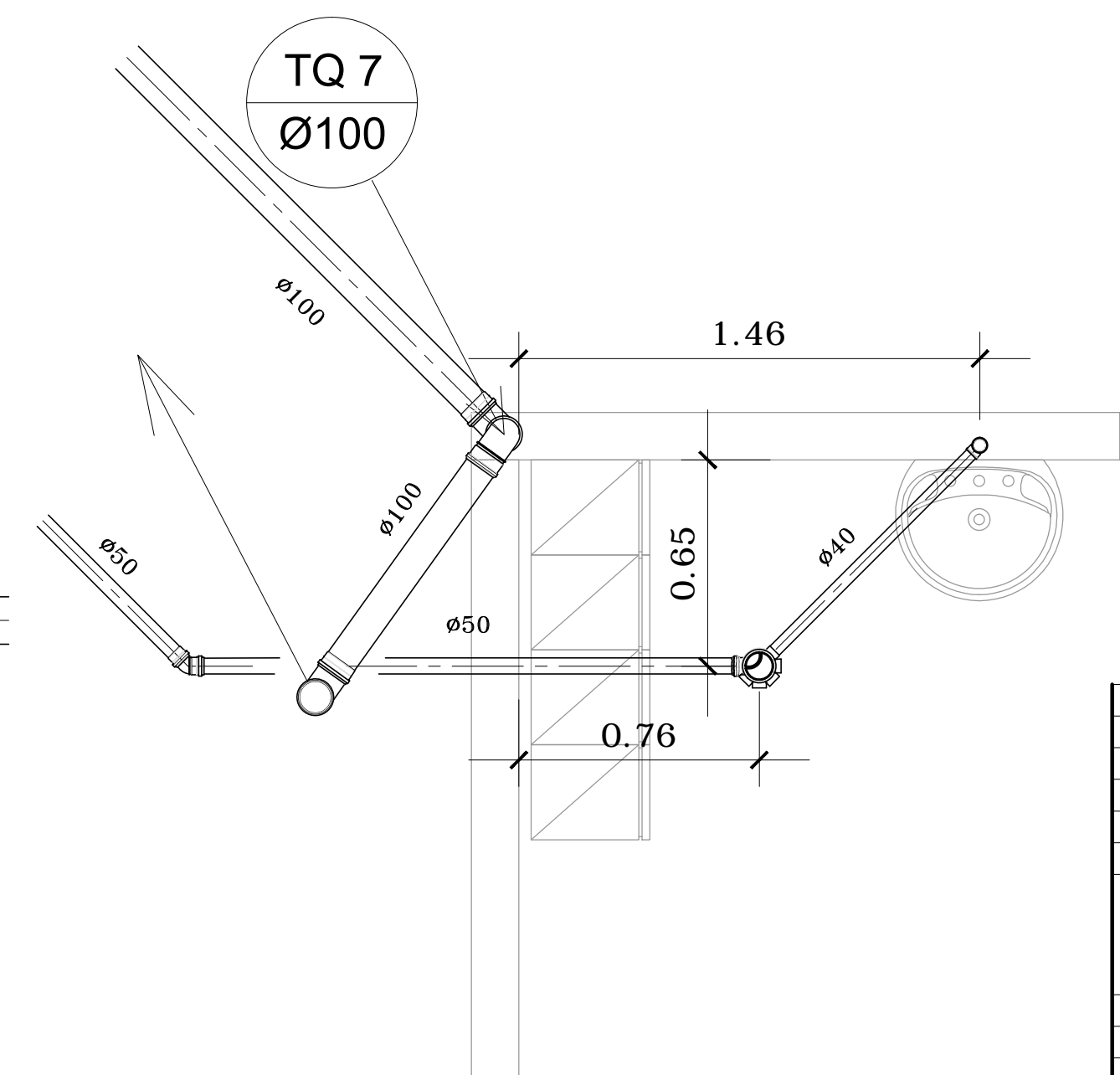
DETALHE 10

V 8
Ø75

TQ 8
Ø100



DETALHE 8



DETALHE 9

NOTAS

1. CONFERIR MEDIDAS NO LOCAL
- 2.
- 3.
- 4.
- 5.
- 6.

AS BIULT		
1		
0 EMISSÃO INICIAL		DEZ/17
REV. DESCRIÇÃO	RESPONSÁVEL	DATA

PROJ. DE HIDRÁULICA

construção:	projeto:
-------------	----------

Secretaria de Estado da Saúde

GOVERNO DO ESTADO SAO PAULO

UNIDADE: HOSPITAL REGIONAL DR. LEOPOLDO BEVILACQUA
 ENDEREÇO: RUA DOS EXPEDICIONÁRIOS, 140 - PARIQUERA-AÇU - SP
 REFERÊNCIA: HOSPITAL
 DETALHES DE ESGOTO 7,8,9,10

GRUPO TÉCNICO DE EDIFICAÇÕES

PROJETO DE HIDRÁULICA

H-040 HID-11

ÁREA: 1:20 DATA: DEZ/17

ARQUIVO: HRLB-HID-HOSP-EX-011

DIRETOR DO S.T.E.: Arq. ADHEMAR DIZIOLI FERNANDES
 SUPERVISOR DE PROJETO: Arq. M. CRISTINA GOMES JOTTEN
 ARQUITETO RESPONSÁVEL: Arq. CÂMLIO CHINGOTTE