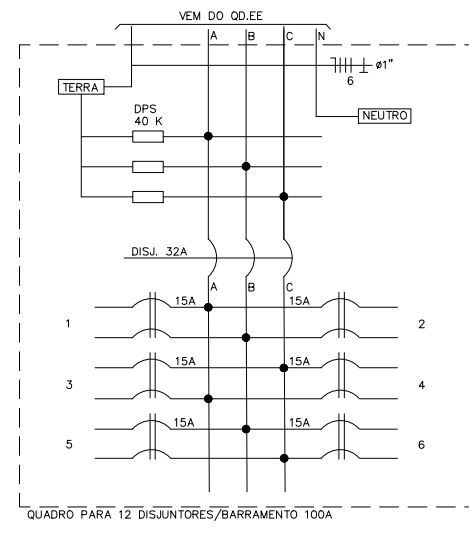


QUADRO PARA 24 DISJUNTORES/BARRAMENTO 300A
QDT/G13

TABELA DAS CARGAS DO QDT/G13

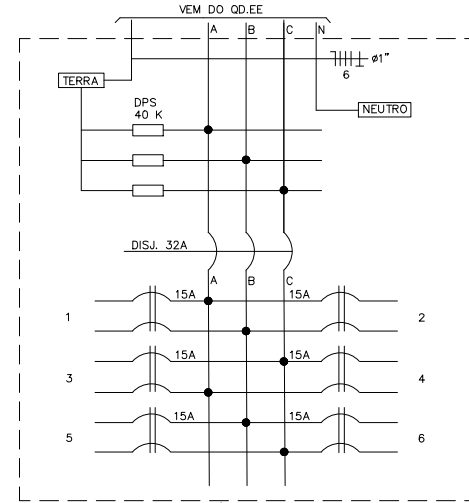
CIRCUITO	VOLTAGEM (V)	CARGA (VA)	ILUMINAÇÃO	APARELHOS	MOTORES	TUG	TOTAL	FIO mm ²	PROT A	OBSERVAÇÕES
G13-1	127	400					400	2,5	15	
G13-2	127					700	700	2,5	15	
G13-3	127	1000					1000	2,5	15	
G13-4	127	1000					1000	2,5	15	
G13-5	127	1000					1000	2,5	15	
G13-6	127	1000					1000	2,5	15	
G13-7	127	1000					1000	2,5	15	
G13-8	127	1000					1000	2,5	15	
G13-9	127	1000					1000	2,5	15	
G13-10	127	1000					1000	2,5	15	
G13-11	127	900					900	2,5	15	
G13-12	127	300					300	2,5	15	
G13-13	200-3ø		6020				6020	6,0	32	CÂMARA FRIA
G13-14	200-3ø	6440					6440	6,0	32	QE-RE-1
E	127	100					100	2,5	15	ILUM. EMERGENCIA
R	220	1000					1000	2,5	15	RESERVA
R	127	1000					1000	2,5	15	RESERVA
R	127	1000					1000	2,5	15	RESERVA
TOTAL		19640	6020	700	26360	70	150	3ø35+1ø25(N)+1ø16(T)-ø11/2"		



QUADRO PARA 12 DISJUNTORES/BARRAMENTO 100A
QDE.1

TABELA DAS CARGAS DO QDE.1

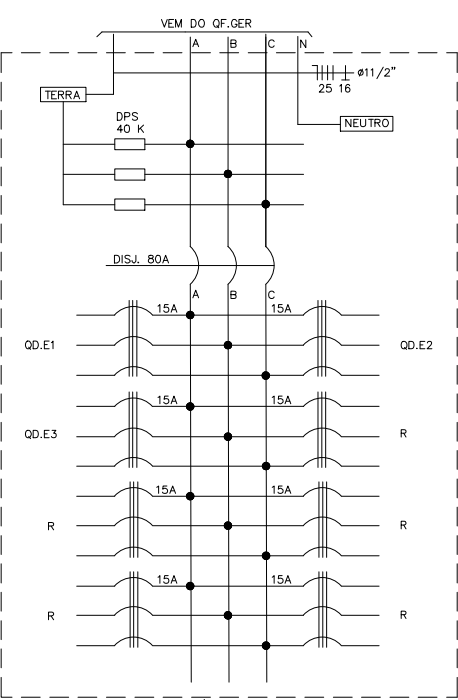
CIRCUITO	VOLTAGEM (V)	CARGA (VA)	ILUMINAÇÃO	APARELHOS	MOTORES	TUG	TOTAL	FIO mm ²	PROT A	OBSERVAÇÕES
1	220	1000					1000	2,5	15	
2	220	1000					1000	2,5	15	
3	220	1000					1000	2,5	15	
4	220	1000					1000	2,5	15	
5	220	1000					1000	2,5	15	
6	220	1000					1000	2,5	15	
TOTAL		6000					6000	6,0	32	3ø6+1ø6(N)+1ø6(T)-ø1"



QUADRO PARA 12 DISJUNTORES/BARRAMENTO 100A
QDE.2

TABELA DAS CARGAS DO QDE.2

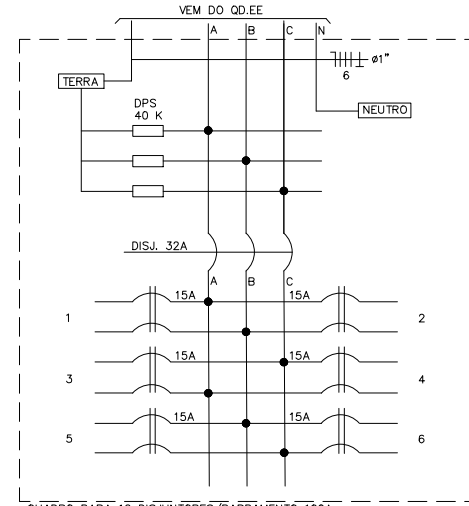
CIRCUITO	VOLTAGEM (V)	CARGA (VA)	ILUMINAÇÃO	APARELHOS	MOTORES	TUG	TOTAL	FIO mm ²	PROT A	OBSERVAÇÕES
1	220	1000					1000	2,5	15	
2	220	1000					1000	2,5	15	
3	220	1000					1000	2,5	15	
4	220	1000					1000	2,5	15	
5	220	1000					1000	2,5	15	
6	220	1000					1000	2,5	15	
TOTAL		6000					6000	6,0	32	3ø6+1ø6(N)+1ø6(T)-ø1"



QUADRO PARA 24 DISJUNTORES/BARRAMENTO 160A
QD.EE

TABELA DAS CARGAS DO QD.EE

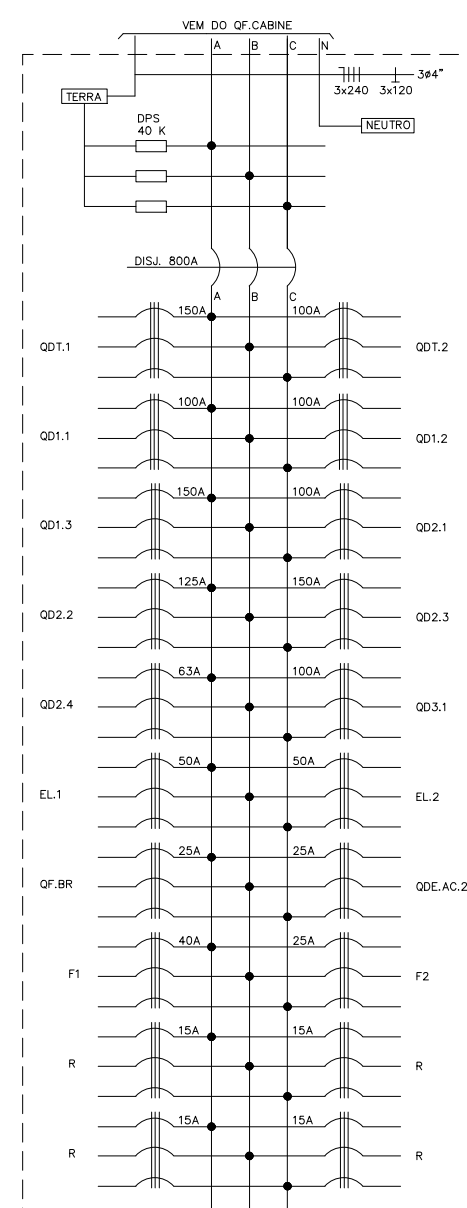
CIRCUITO	VOLTAGEM (V)	CARGA (VA)	ILUMINAÇÃO	APARELHOS	MOTORES	TUG	TOTAL	FIO mm ²	PROT A	OBSERVAÇÕES
QD.E1	220-3ø	6000					6000	6,0	15	QDE.1
QD.E2	220-3ø	6000					6000	6,0	15	QDE.2
QD.E3	220-3ø	6000					6000	6,0	15	QDE.3
R	220-3ø	6000					6000	6,0	15	RESERVA
TOTAL		24000					24000	25	80	3ø25+1ø25(N)+1ø16(T)-ø11/2"



QUADRO PARA 12 DISJUNTORES/BARRAMENTO 100A
QDE.3

TABELA DAS CARGAS DO QDE.3

CIRCUITO	VOLTAGEM (V)	CARGA (VA)	ILUMINAÇÃO	APARELHOS	MOTORES	TUG	TOTAL	FIO mm ²	PROT A	OBSERVAÇÕES
1	220	1000					1000	2,5	15	
2	220	1000					1000	2,5	15	
3	220	1000					1000	2,5	15	
4	220	1000					1000	2,5	15	
5	220	1000					1000	2,5	15	
6	220	1000					1000	2,5	15	
TOTAL		6000					6000	6,0	32	3ø6+1ø6(N)+1ø6(T)-ø1"



QUADRO PARA 60 DISJUNTORES/BARRAMENTO 2000A
QGLF

TABELA DAS CARGAS DO QGLF

CIRCUITO	VOLTAGEM (V)	CARGA (VA)	ILUMINAÇÃO	APARELHOS	MOTORES	TUG	TOTAL	FIO (mm ²)	PROT (A)	OBSERVAÇÕES
QDT.1	220-3ø	6970	27160				5700	39830	70	150
QDT.2	220-3ø	7140	12570	100			3900	23710	35	100
QDT.1	220-3ø	5680	15830	100			4600	26210	35	100
QDT.2	220-3ø	4800	24320	100			5500	34720	70	150
QDT.3	220-3ø	4000	18290	100			4400	26790	35	100
QDT.1	220-3ø	5680	28820				6700	39200	70	150
QDT.2	220-3ø	5000	22180				5400	32580	50	125
QDT.3	220-3ø	6240	30360				8200	44800	70	150
QDT.4	220-3ø	2760	8920				2400	13980	16	63
QDT.1	220-3ø	5680	17680				5100	28460	35	100
EL.1	220-3ø					8650		8650	10	50
EL.2	220-3ø					8650		8650	10	50
QF.BR	220-3ø					2700		2700	4	25
QF.BAR	220-3ø					2700		2700	4	25
F1	220-3ø	9000					9000	6	40	AUTOCLAVE
F2	220-3ø	2700					2700	4	25	MONTA CARGA
TOTAL		53950	213030	25800	51900	344800	240	800	3ø3ø240+1ø240(N)+1ø120(T)-ø4"	

QUADRO PARA 60 DISJUNTORES/BARRAMENTO 2000A

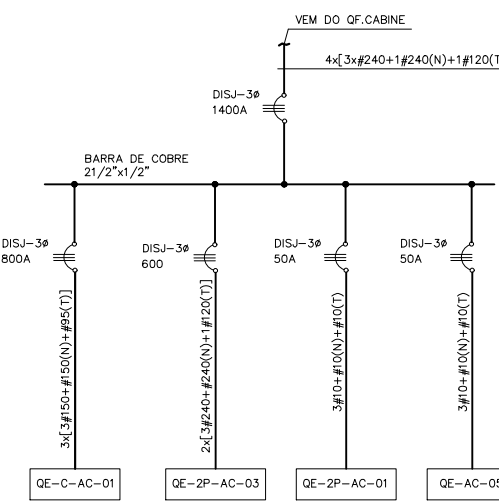


TABELA DAS CARGAS DO QF.AC

CIRCUITO	VOLTAGEM (V)	CARGA (VA)	ILUMINAÇÃO	APARELHOS	MOTORES	TUG	TOTAL	FIO (mm ²)	PROT (A)	OBSERVAÇÕES
QE-C-AC-01	220-3ø	281460					281460	3ø150	800	
QE-2ø-AC-03	220-3ø	200000					200000	2ø240	600	
QE-2ø-AC-01	220-3ø	11110					11110	10	50	
QE-AC-05	220-3ø	7780					7780	10	50	
TOTAL		500350					500350	4ø240	1400	4ø3ø240+1ø240(N)+1ø120(T)-ø4"

OBS: PARA DIAGRAMAS DOS QUADROS DE AR CONDICIONADO VER PROJETO EXECUTIVO-AR CONDICIONADO FL.07/13

TABELA DAS CARGAS DO QF.GER

CIRCUITO	VOLTAGEM (V)	CARGA (VA)	ILUMINAÇÃO	APARELHOS	MOTORES	TUG	TOTAL	FIO (mm ²)	PROT (A)	OBSERVAÇÕES
QDT/G1	220-3ø	8640	9800				18440	16	63	
QDT/G2	220-3ø	12120					12120	10	50	
QDT/G3	220-3ø	4640	26420				4100	35160	50	125
QDT/G4	220-3ø						2800	26600	35	100
QD.AUD/G5	220-3ø	7000	18700				2600	28300	35	100
QDT/G6	220-3ø	7400	18100				2200	27700	35	100
QDT/G7	220-3ø	23500					2000	25500	35	100
QDT/G8	220-3ø	24500					2300	26800	35	100
QDT/G9	220-3ø	3720	16630				1900	22250	25	80
QDT/G10	220-3ø	7520	33450				1000	41970	70	150
QDT/G11	220-3ø						3300	41850	70	150
QDT/G12	220-3ø	40780					2400	43180	70	150
QDT/G13	220-3ø	19640	6020				700	26360	35	100
QE-1ø-AC-01	220-3ø	116670					116670	240	320	
QF.BI	220-3ø						8650	10	50	
QD.EE	220-3ø	24000					24000	25	80	
TOTAL		51040	434540	14670	25300	525550	240	1250	4ø3ø240+1ø240(N)+1ø120(T)-ø4"	

NOTA:
1 - CONSIDERADA CARGA DE 100VA POR CIRCUITO DE ILUMINAÇÃO DE EMERGENCIA, NÃO INCLUIDA NA CARGA TOTAL DOS QUADROS.

REV.	DESCRIÇÃO	RESPONSÁVEL	DATA	RES.
3	REVISÃO_VISA		30/01/17	
2	REVISÃO_GERAL		24/03/14	
1	REVISÃO_GERAL		15/12/13	
0	EMISSIONAL_INICIAL		09/10/13	

ARCHITECH
Consultoria e Planejamento Ltda.
AUTOR DO PROJETO: PROPRIETÁRIO RESP. TÉCNICO

SECRETARIA DE ESTADO DA SAÚDE - SUS/SP

GRUPO TÉCNICO DE EDIFICAÇÕES
DRS XVI - SOROCABA
R. COM. PEDREIRA INACIO, 105 - SOROCABA - SP
PROJETO EXECUTIVO DE ELÉTRICA
D-016/ELE 25/26
30/01/17
ARQUIVADO EM: 30/01/17