

ESPECIFICAÇÕES DE MATERIAIS

ACABAMENTOS DE PISO

ITEM	DESCRIÇÃO
P01	PISO DE GRANITO POLIDO EM PLACAS DE 1,50x1,50m, PADRÃO BRANCO COTTON SOBRE CONTRASSERVIDOR IMPERMEABILIZADO
P02	PISO VINÍLICO EM MANTA PARA TRAFEGO INTENSO, ACUSTICO, COM TRATAMENTO ANTIBACTERIANO - COR BRANCA - RESQUE 1x2,5cm COM LANTAS ABRIGADAS
P03	PISO VINÍLICO EM MANTA PARA TRAFEGO INTENSO, ACUSTICO - COR CINZA CLARO - RESQUE 1x1,75cm COM LANTAS ABRIGADAS
P04	PISO EM PORCELANATO TÉCNICO ANTIDESMANANTE, 60x60cm - COR CINZA CLARO
P05	PISO DE GRANULATO 4x8mm COM CIMENTO CINZA E GRANULHA BRANCA, COM JUNTA PLÁSTICA FAZENDO REQUADROS DE 180x180cm
P06	PISO DE CIMENTO DESEMPEÑADO E AUXILIO MECANICAMENTE

ACABAMENTOS DE PAREDE

ITEM	DESCRIÇÃO
R01	REVESTIMENTO EM PINTURA ACRILICA FOSCA BRANCO GELDO
R02	DIVISÓRIAS EM ALUMINIO E AÇO GALVANIZADO COM PAINÉIS CELOS E VIDRO - ACABAMENTO EM LAMINADO FENOLICO MELAMINICO
R03	REVESTIMENTO EM PLACA CERÁMICA ESMALTADA COM BAIXO TEND DE ABSORÇÃO 2500mm - COR BRANCO GELDO
R04	REVESTIMENTO EM CARPETE NA COR GRAMITE
R05	PINTURA ACRILICA FOSCA - COR BRANCO GELDO
R06	REVESTIMENTO EM PINTURA PVA FOSCA - COR BRANCO GELDO

ACABAMENTOS DE TETO

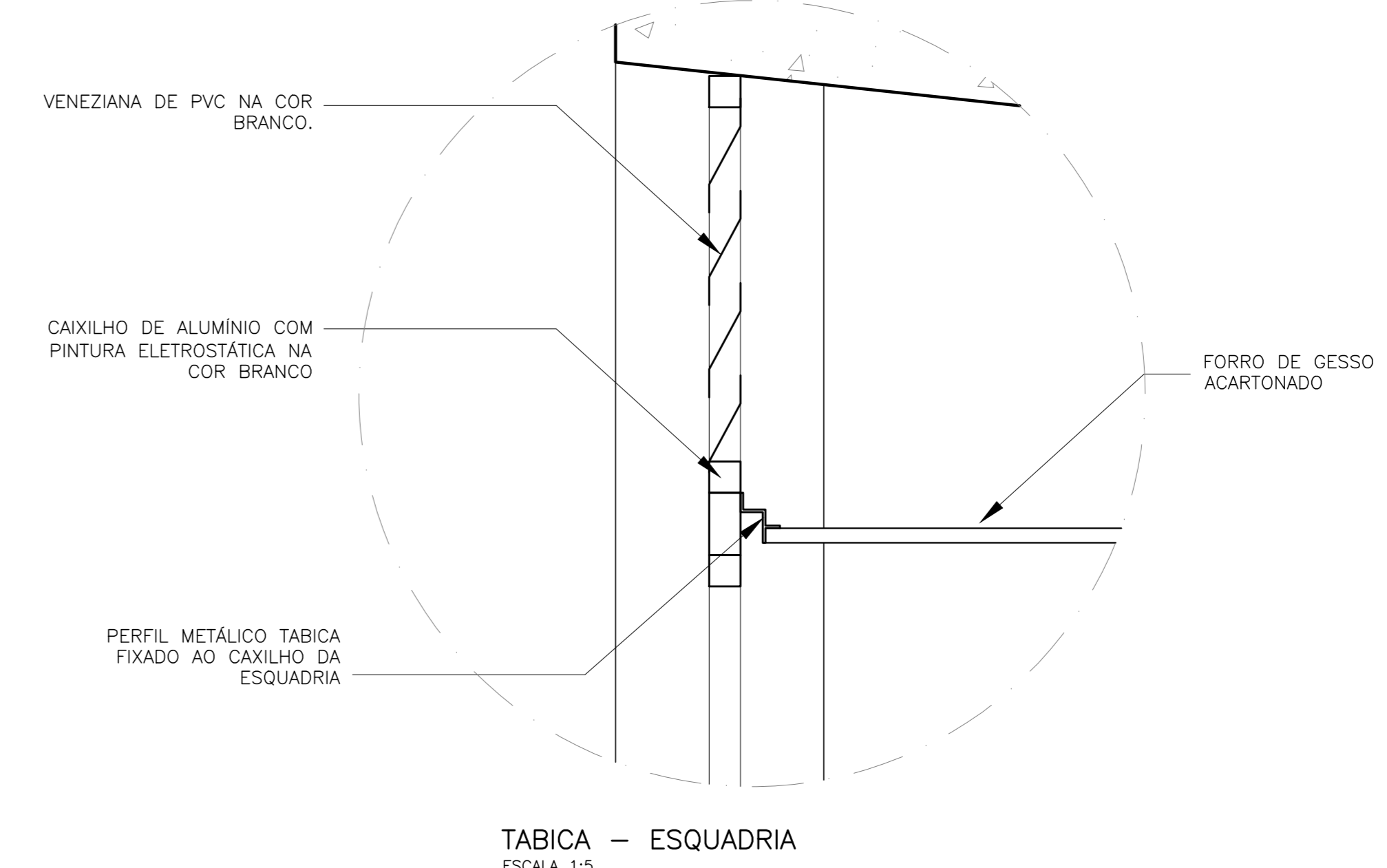
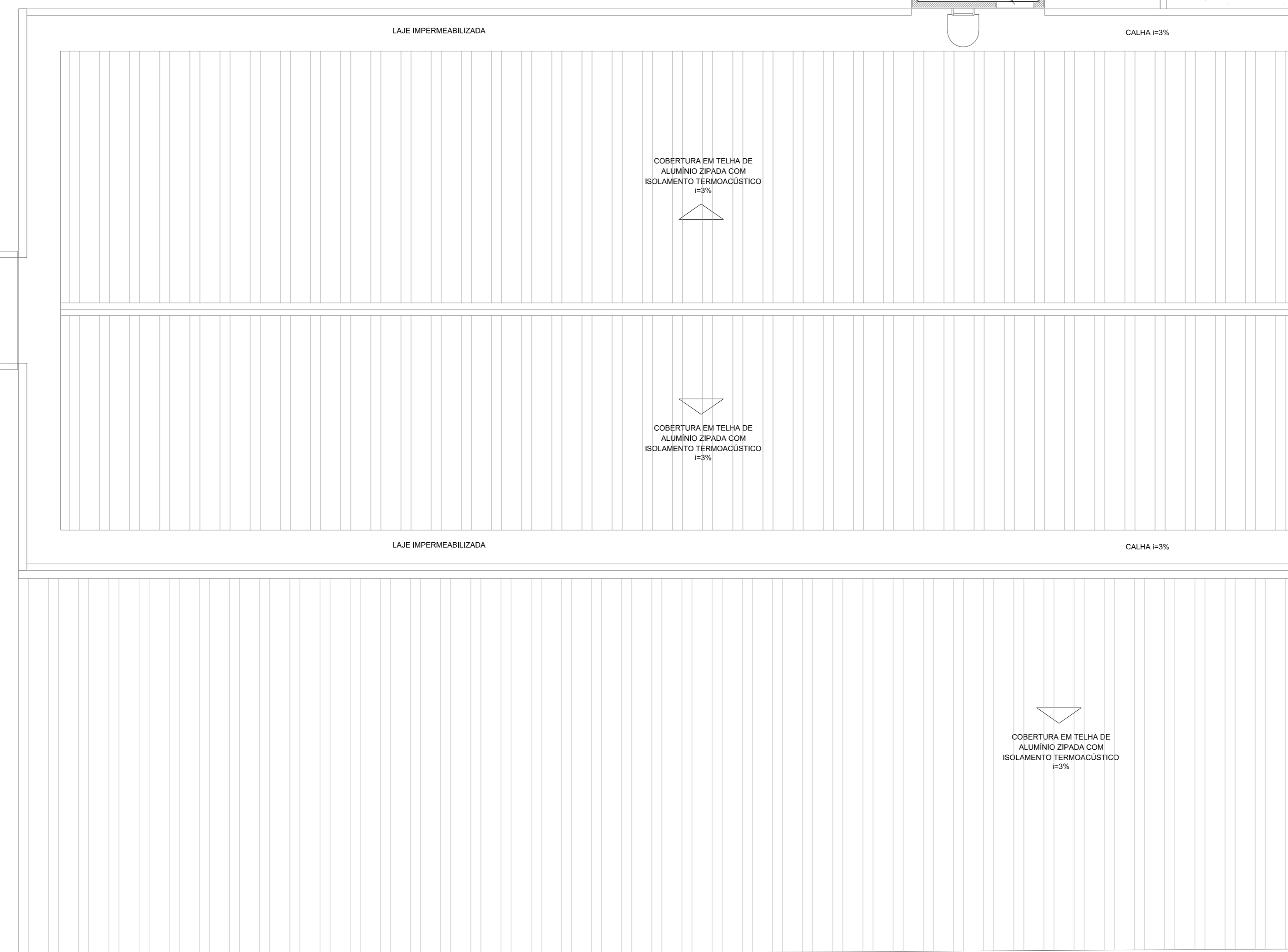
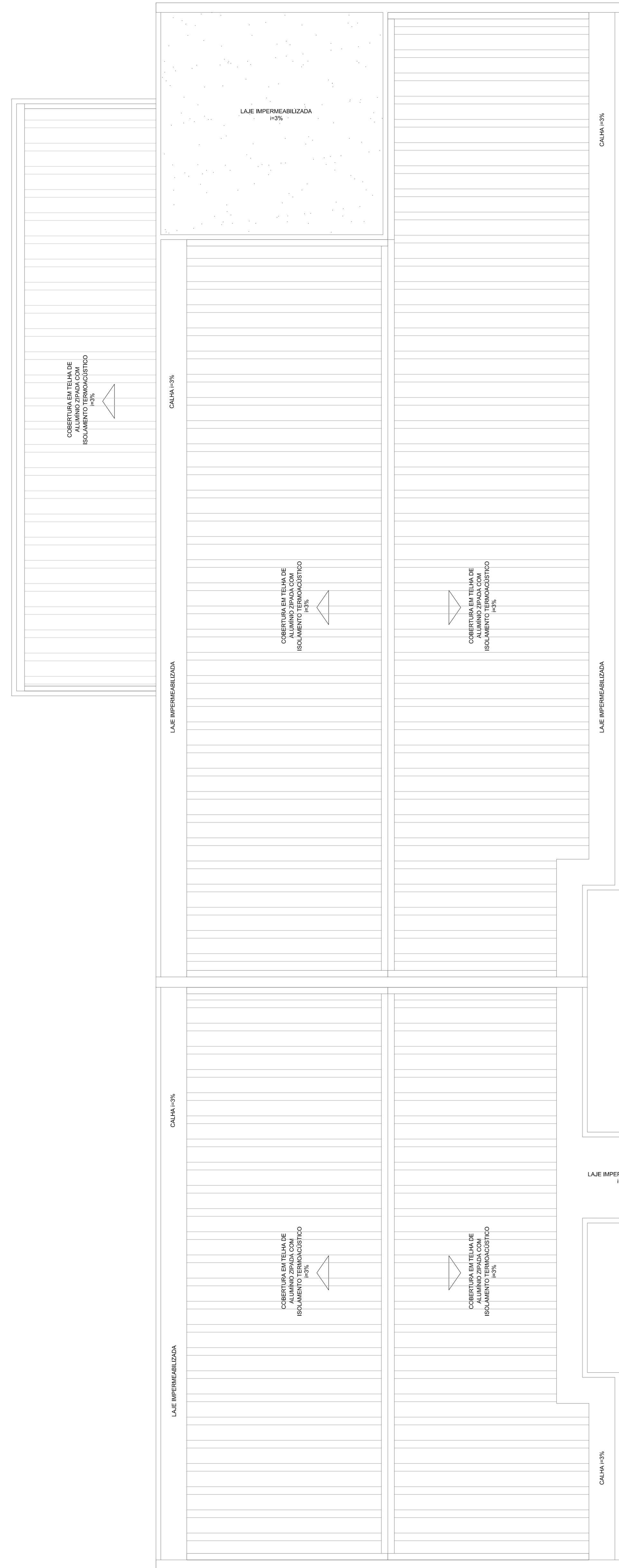
ITEM	DESCRIÇÃO
T01	PINTURA LATEX SOBRE LAJE - COR BRANCO NEVE
T02	FORRO MINERAL ACUSTICO COM TRATAMENTO ANTIMOEDORO EM PLACAS DE 125x62,5cm REVESTIDO EM PINTURA LATEX - COR BRANCO NEVE
T03	FORRO MINERAL ACUSTICO EM PLACAS DE 125x62,5cm REVESTIDO EM PINTURA LATEX - COR BRANCO NEVE
T04	FORRO DE GESSO ACARTONADO COM PERFIL DE TABICA METALICO REVESTIDO EM PINTURA LATEX - COR BRANCO NEVE

LEGENDA - FORRO

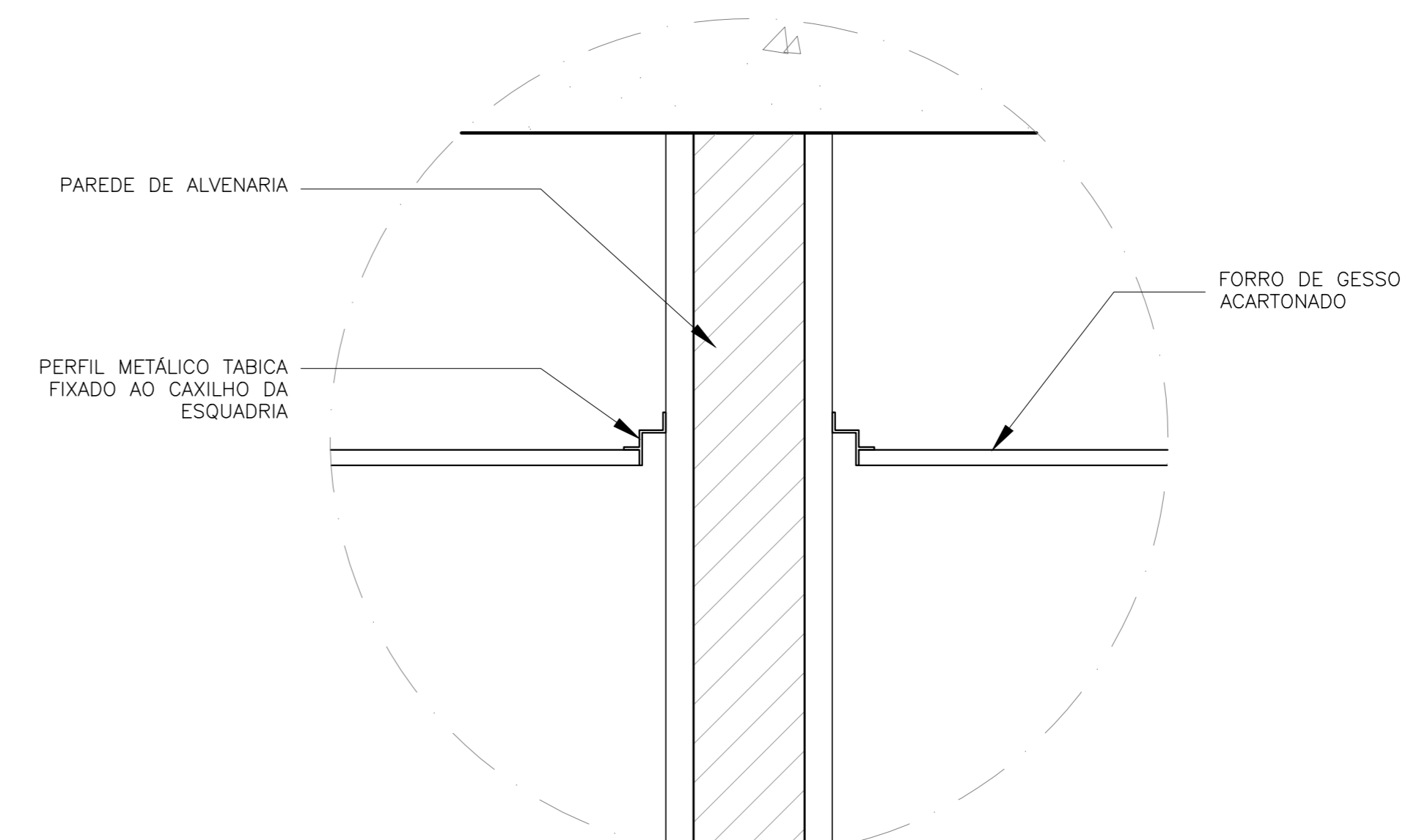
ITEM	DESCRIÇÃO
[Hatched]	FORRO MINERAL ACUSTICO EM PLACAS DE 62,5x125 cm
[Dotted]	FORRO MINERAL ACUSTICO COM TRATAMENTO ANTIMOEDORO EM PLACAS DE 62,5x125 cm
[Cross-hatched]	FORRO DE GESSO ACARTONADO COM PERFIL TABICA METALICO NAS ARESTAS
[Diagonal lines]	LAJE EXISTENTE - PE DIREITO 2,40 m
[Horizontal lines]	LAJE EXISTENTE - PE DIREITO VARIADO

LEGENDA - ILUMINAÇÃO

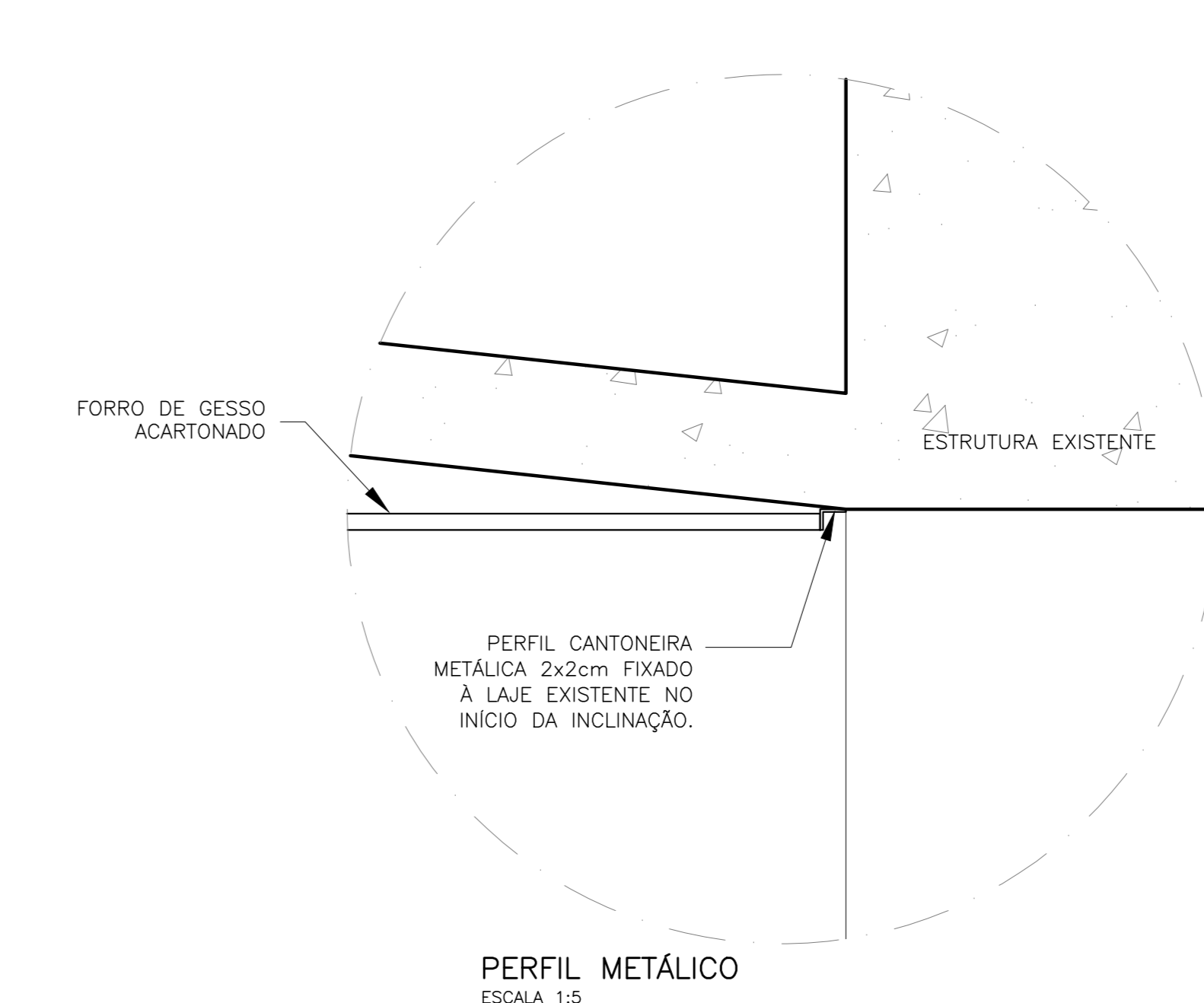
ITEM	DESCRIÇÃO
[Square]	LUMINARIA RETANGULAR DE EMBUTIR TIPO CALHA ABERTA COM REFLETOR E ALÉIAS PARALELAS EM ALUMINIO PARA 2 LAMPADAS FLUORESCENTES TUBULARES DE 18W - 365x124mm
[Circle]	LUMINARIA QUADRADA DE EMBUTIR TIPO CALHA ABERTA COM REFLETOR E ALÉIAS PARALELAS EM ALUMINIO PARA 4 LAMPADAS FLUORESCENTES COMPACTAS DE 18W - 618x618mm
[Square]	LUMINARIA QUADRADA DE EMBUTIR VOLUBIRA EM ALUMINIO PINTADO NA COR BRANCO, DIFUSOR EM POLÍMERO TRANSLUCIDO PARA 4 LAMPADAS FLUORESCENTES DE 18W - 600x600mm
[Circle]	LUMINARIA RETANGULAR DE EMBUTIR TIPO CALHA ABERTA COM REFLETOR E ALÉIAS PARALELAS EM ALUMINIO PARA 2 LAMPADAS FLUORESCENTES DE 18W - 257x124mm
[Circle]	LUMINARIA RETANGULAR DE EMBUTIR TIPO CALHA ABERTA COM REFLETOR E ALÉIAS PARALELAS EM ALUMINIO PARA 2 LAMPADAS FLUORESCENTES DE 18W - 257x124mm
[Circle]	LUMINARIA RETANGULAR DE SOBREPOR TIPO CALHA ABERTA COM REFLETOR E ALÉIAS PARALELAS EM ALUMINIO PARA 2 LAMPADAS FLUORESCENTES - 260x125mm
[Circle]	LUMINARIA REDONDA DE EMBUTIR COM DIFUSOR REDONDO EM POLÍMERO LEITOSO PARA 2 LAMPADAS FLUORESCENTES COMPACTAS DE 23W - 3240mm



TABICA - ESQUADRIA
ESCALA 1:5



TABICA - PAREDE
ESCALA 1:5



PERFIL METALICO
ESCALA 1:5

NOTAS

1.	2.	3.
CONFIRMAR MEDIDAS NO LOCAL	TODAS AS ALVENARIAS INTERNAS E PERIMETRAIS DOS BLOCOS, SEM COMO OS VOLUMES EXTERNOS, SERÃO TOTALMENTE DEMOLIDOS, EXCETO AS INDICADAS COMO "ALVENARIAS EXISTENTES A SEREM MANTIDAS"	TODOS OS PILARES TERÃO SUAS DIMENSÕES ORIGINAIS RECUPERADAS, COM A DEMOLAÇÃO DE SEUS ENCHIMENTOS E REMOÇÃO DE EVENTUAIS INSTALAÇÕES EMBUTIDAS
NESTES ENCHIMENTOS, ANOS A RECUPERAÇÃO DE SUAS DIMENSÕES ORIGINAIS, OS PILARES DEVERÃO SER REVESTIDOS DE MANEIRA A TER SUAS FACES EM ESQUADRO E TEREM SEUS ALINHAMENTOS ENTRE SI PERFEITAMENTE RECUPERADOS.		

QUADRO DE ÁREAS M2	
TERRENO	2.963,70
EXISTENTE	
PAVIMENTO TERREO	2.003,66
PRIMEIRO PAVIMENTO	2.003,66
SEGUNDO PAVIMENTO	1.457,87
TERCEIRO PAVIMENTO	334,08
TOTAL	5.799,27
A CONSTRUIR	
PAVIMENTO TERREO	282,73
PRIMEIRO PAVIMENTO	241,15
SEGUNDO PAVIMENTO	32,08
TERCEIRO PAVIMENTO	28,54
TOTAL	584,44
TOTAL GERAL	6.383,64
ÁREA PERMEÁVEL = 464,52M² - 11,71%	

3.	REVISÃO	30/06/2017
2.	REVISÃO	07/11/2016
1.	REVISÃO	19/03/2014
0.	EMISSÃO INICIAL	19/12/2013

ARCHITECH
Consultoria e Planejamento Ltda.

AUTOR DO PROJETO: PROPRIETÁRIO: RESP. TÉCNICO:

SECRETARIA DE ESTADO DA SAÚDE - SUS/SP

GRUPO TÉCNICO DE EDIFICAÇÕES

DRS XVI - SOROCABA
R. DOM PEREIRA INACIO, 105 - SOROCABA - SP

PROJETO EXECUTIVO DE ARQUITETURA

D-016/ARQ 35/52

30/06/2017

Ar. Dr. Enina de Carvalho Aguiar, nº 188, 3º andar
504, Puaçu - SP - CEP: 05420-000
Tel: (11)3066 8420 Fax: (11)3066 8482

ARG. ADHEMAR DIZIOLI FERNANDES
WALDO DE CASTRO MATOS - CAU: A15954-9

ARG. SARA JACOB

PLANTA DE FORRO - TERCEIRO PAVIMENTO
ESCALA 1:75