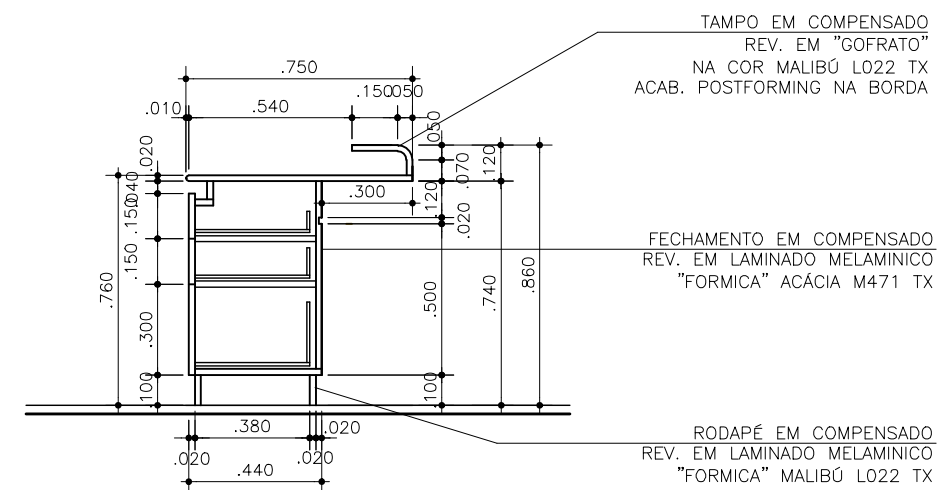
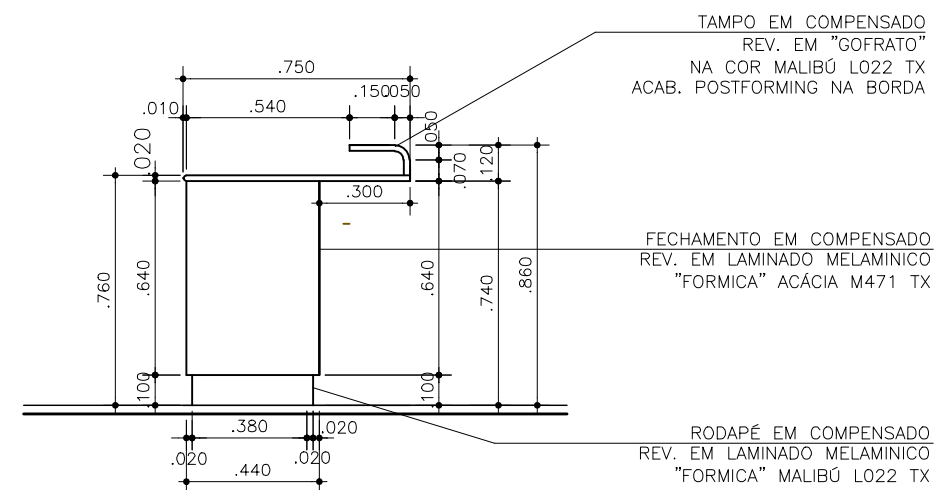


REDE LUCY MONTORO

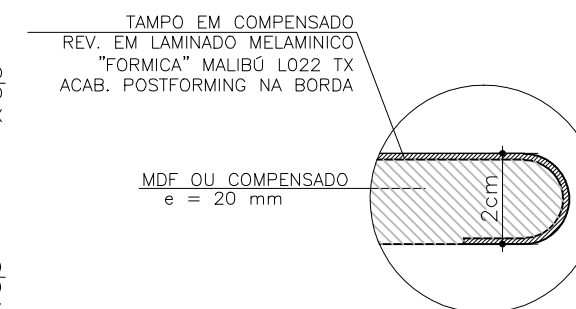
DETALHE MÓDULOS BALCÃO POSTO ENFERMAGEM



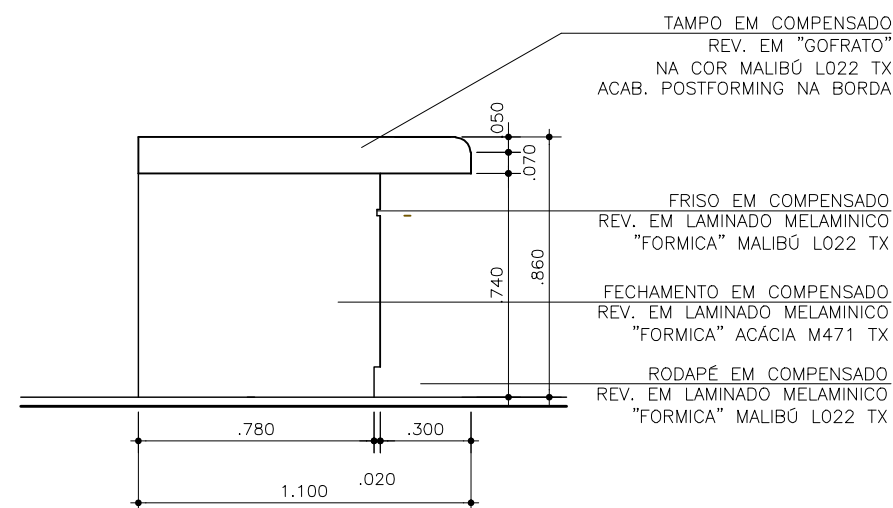
CORTE A



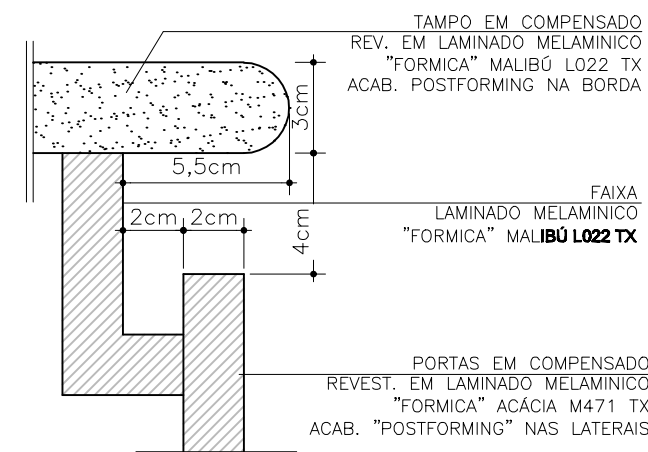
CORTE B



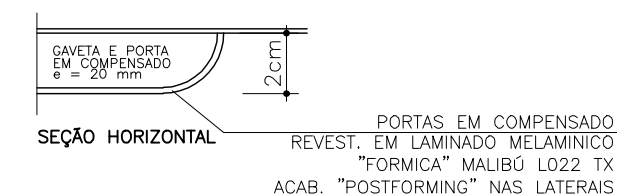
DET. BORDA DO TAMPO



VISTA 3



DET. 01



DET. LATERAL
GAVETAS E PORTAS

NOTA: EM CASO DE MONITOR LCD DIMINUIR MEDIDA INTERNA 5 CM.
DEIXANDO MEDIDA FINAL 70 CM.

DETALHE MÓDULOS BALCÃO POSTO ENFERMAGEM ESCALA 1:25