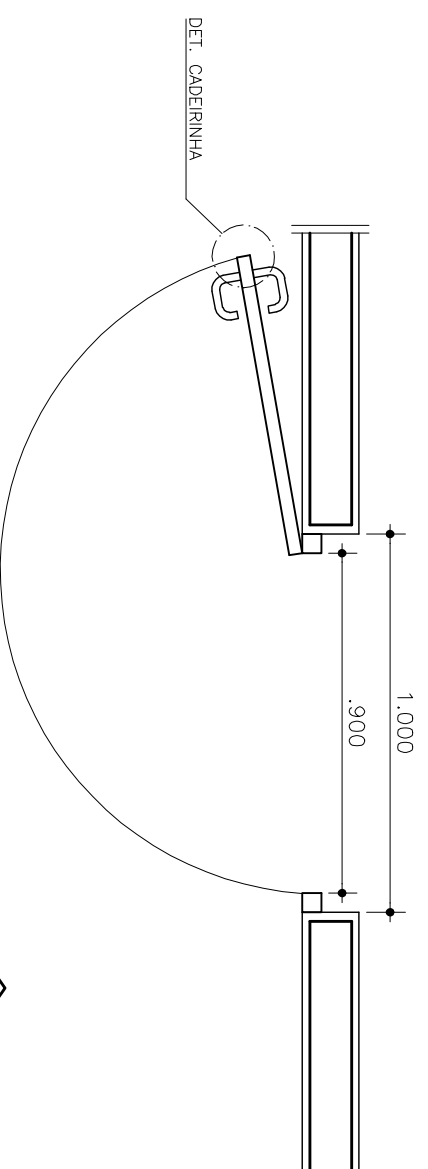
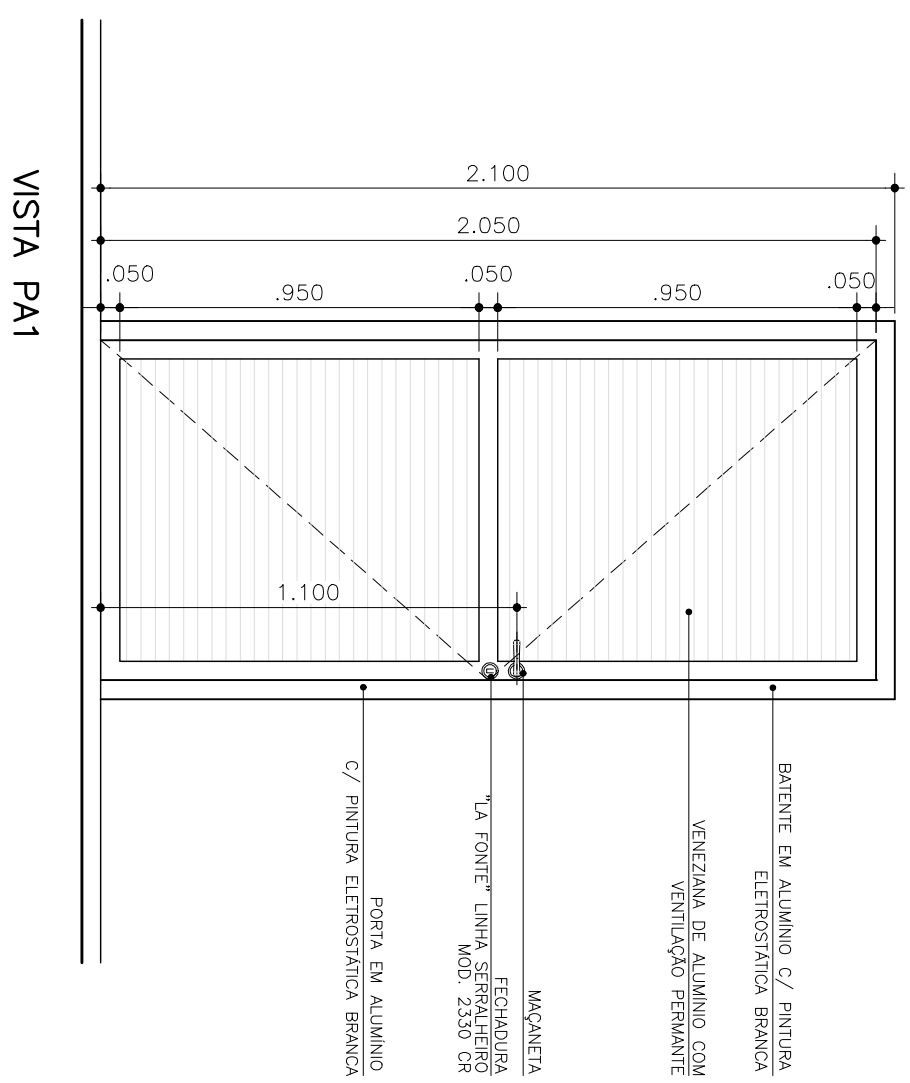
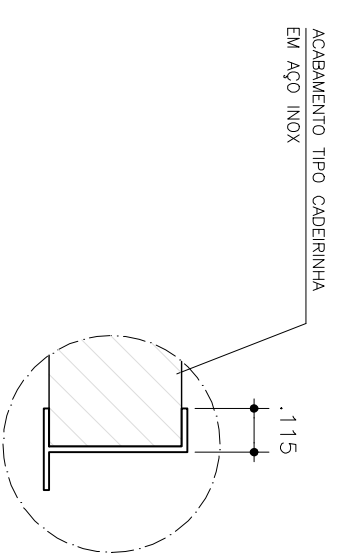


REDE LUCY MONTORO

DETALHE DE ESQUADRIAS - PORTAS



PLANTA



DETALHE 01
ESC. 1:2