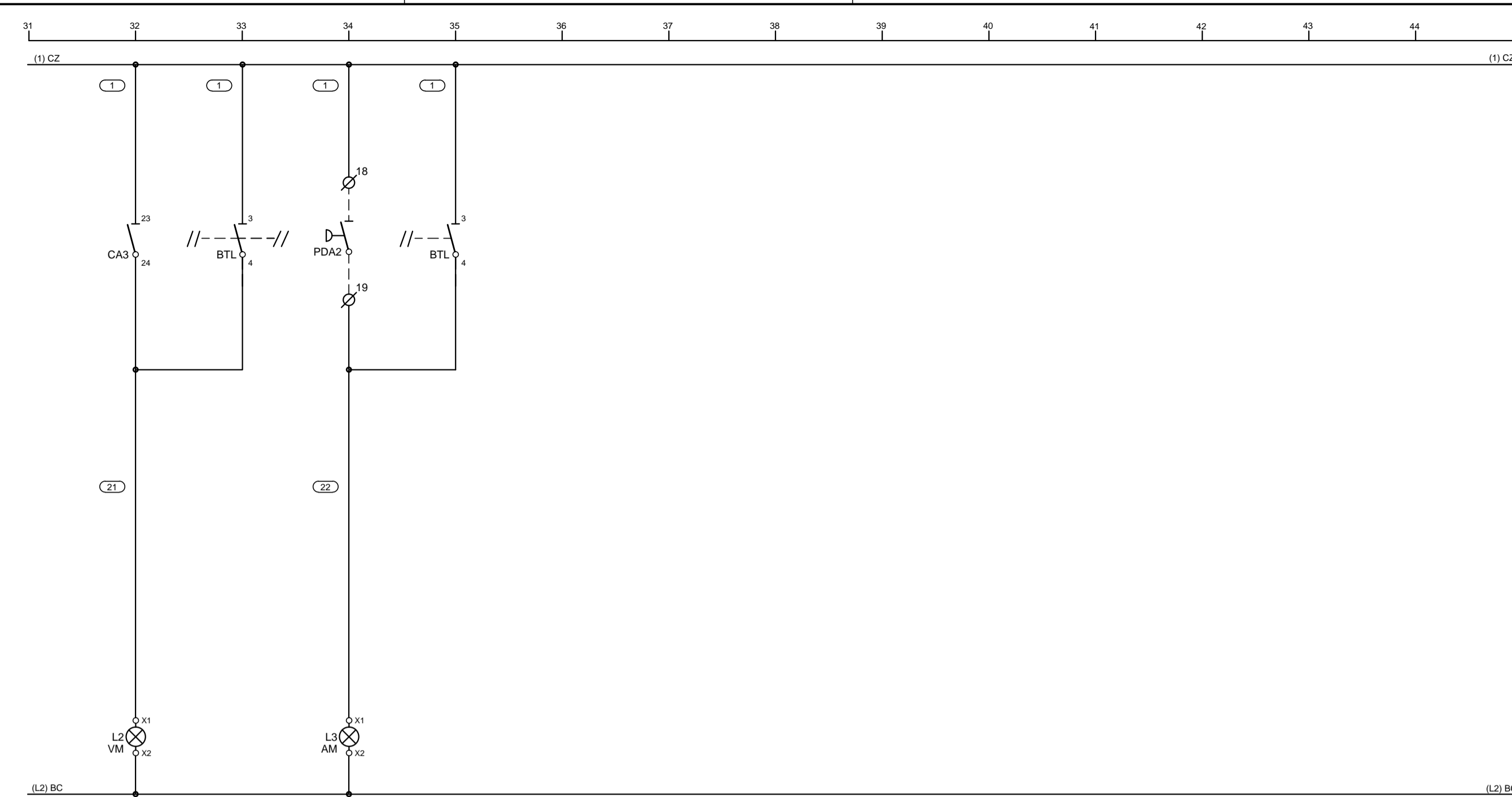
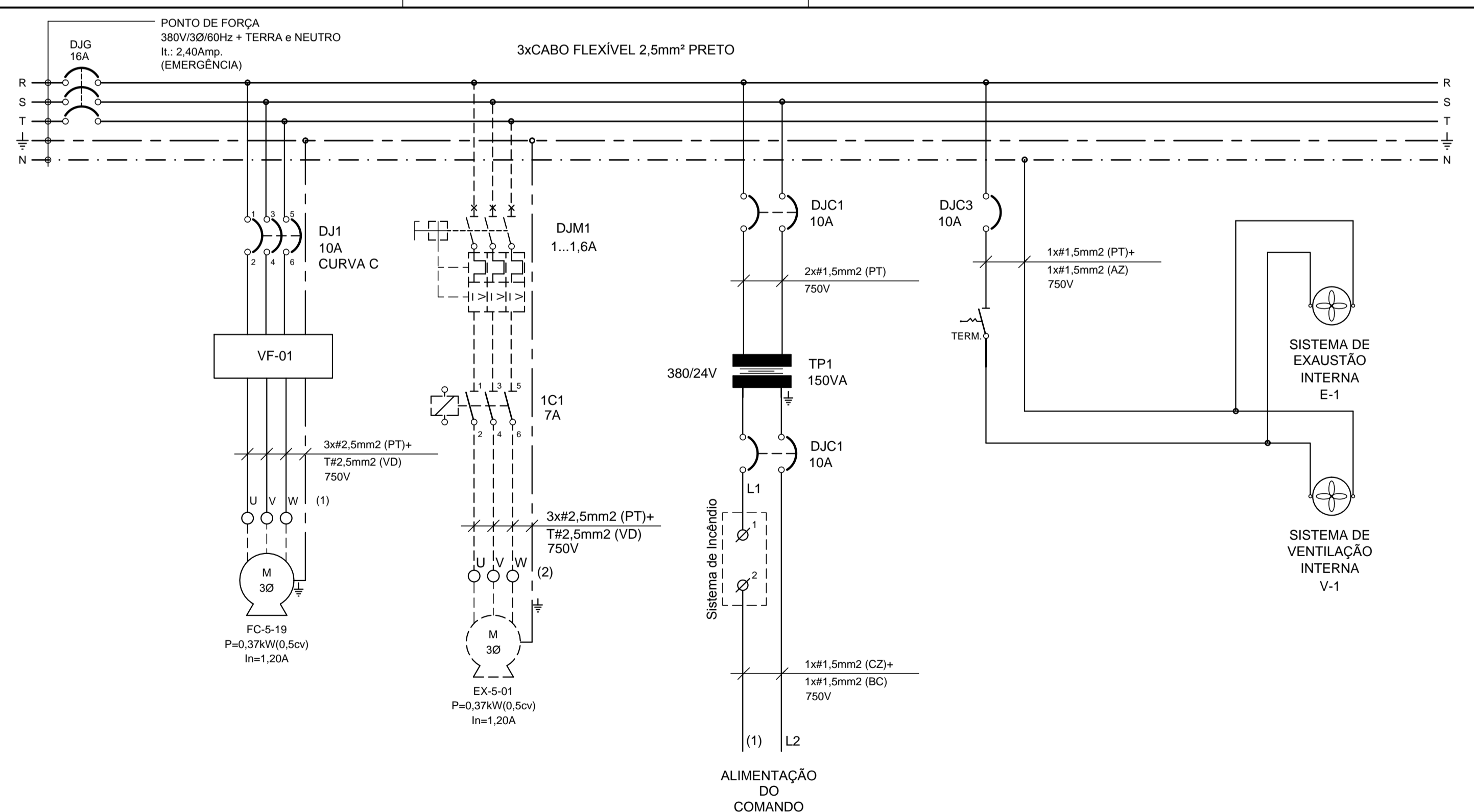


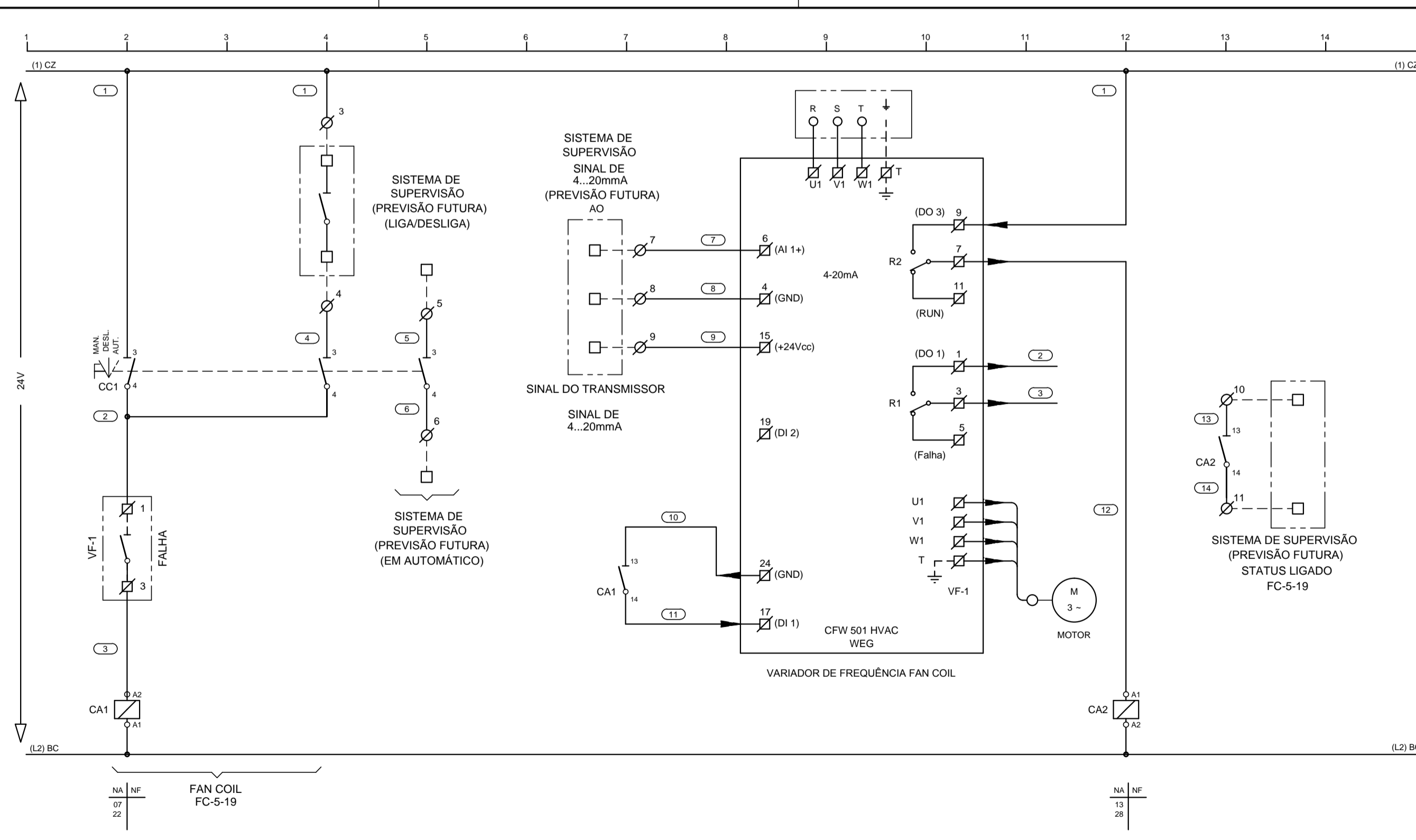
PROJETO: ECOTHERM SISTEMAS DE AR-CONDICIONADO www.ecotherm.net.br - (11)3911.7800 Eng. Resp. Mauricio dos Santos - Crea - 0685088909-SP		INSTALAÇÕES DE AR CONDICIONADO	
HOSPITAL DE BEBEDOURO		N° PROJETO	
SISTEMA DE AR CONDICIONADO BLOCO 1 - 5° PAVIMENTO QUADRO ELÉTRICO QF-AC-11		FL 07 de 12	
ARQUIVO: HB-BL1-AC-QE-027-R2		ESCALA: INDICADA	



PROJETO: ECOTHERM SISTEMAS DE AR-CONDICIONADO www.ecotherm.net.br - (11)3911.7800 Eng. Resp. Mauricio dos Santos - Crea - 0685088909-SP		INSTALAÇÕES DE AR CONDICIONADO	
HOSPITAL DE BEBEDOURO		N° PROJETO	
SISTEMA DE AR CONDICIONADO BLOCO 1 - 5° PAVIMENTO QUADRO ELÉTRICO QF-AC-11		FL 08 de 12	
ARQUIVO: HB-BL1-AC-QE-027-R2		ESCALA: INDICADA	



PROJETO: ECOTHERM SISTEMAS DE AR-CONDICIONADO www.ecotherm.net.br - (11)3911.7800 Eng. Resp. Mauricio dos Santos - Crea - 0685088909-SP		INSTALAÇÕES DE AR CONDICIONADO	
HOSPITAL DE BEBEDOURO		N° PROJETO	
SISTEMA DE AR CONDICIONADO BLOCO 1 - 5° PAVIMENTO QUADRO ELÉTRICO QF-AC-11		FL 05 de 12	
ARQUIVO: HB-BL1-AC-QE-027-R2		ESCALA: INDICADA	



PROJETO: ECOTHERM SISTEMAS DE AR-CONDICIONADO www.ecotherm.net.br - (11)3911.7800 Eng. Resp. Mauricio dos Santos - Crea - 0685088909-SP		INSTALAÇÕES DE AR CONDICIONADO	
HOSPITAL DE BEBEDOURO		N° PROJETO	
SISTEMA DE AR CONDICIONADO BLOCO 1 - 5° PAVIMENTO QUADRO ELÉTRICO QF-AC-11		FL 06 de 12	
ARQUIVO: HB-BL1-AC-QE-027-R2		ESCALA: INDICADA	