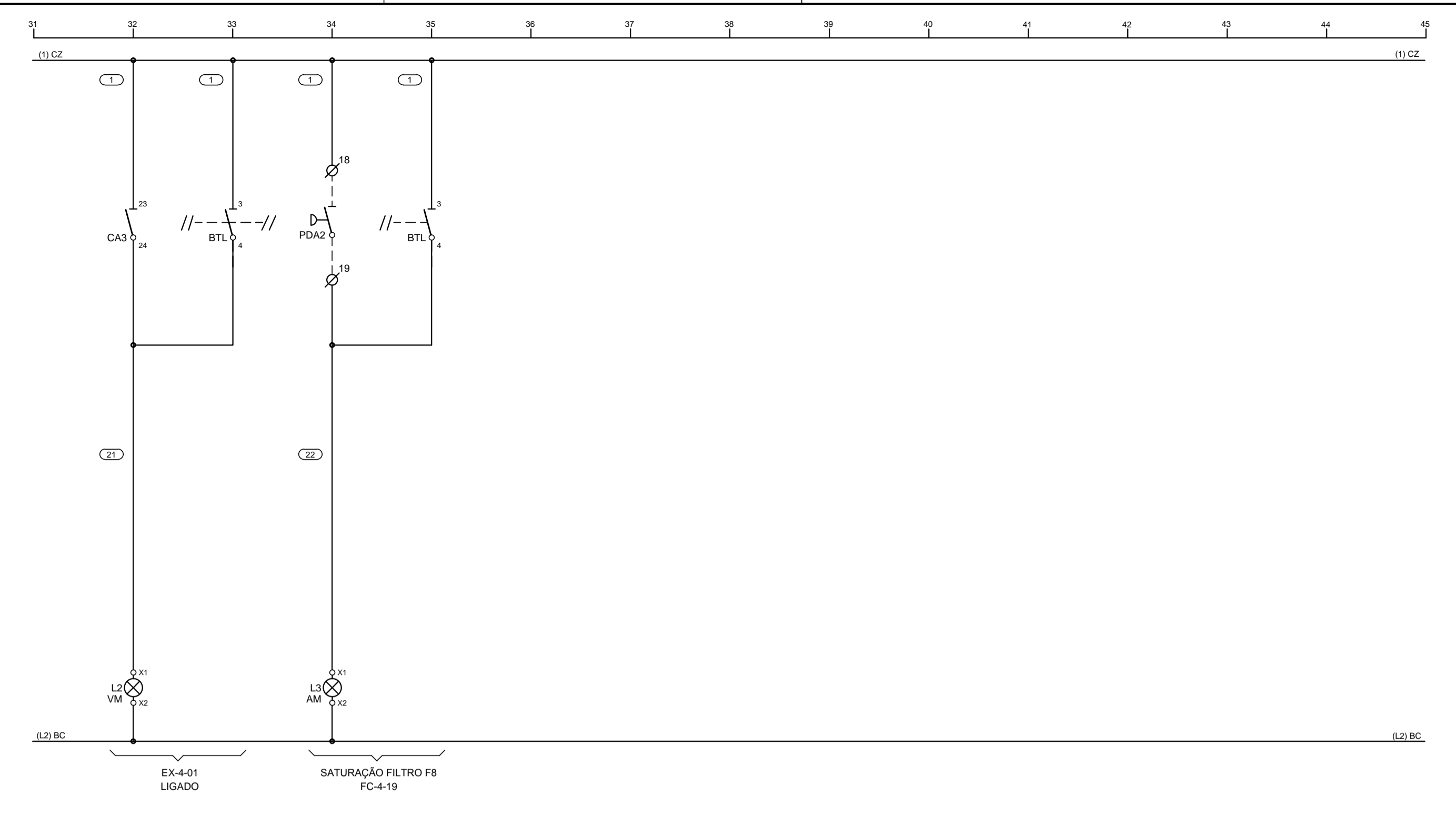
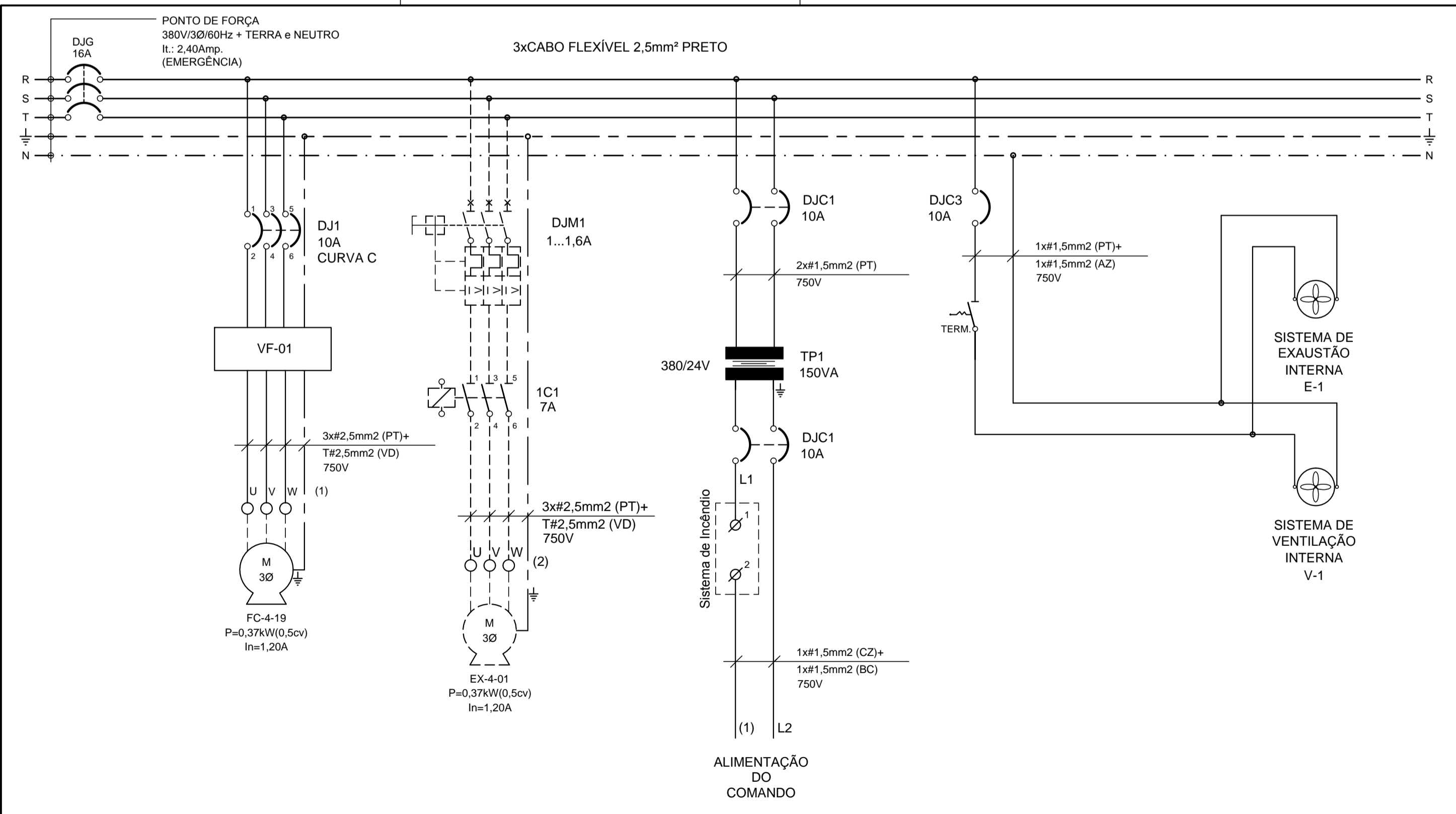


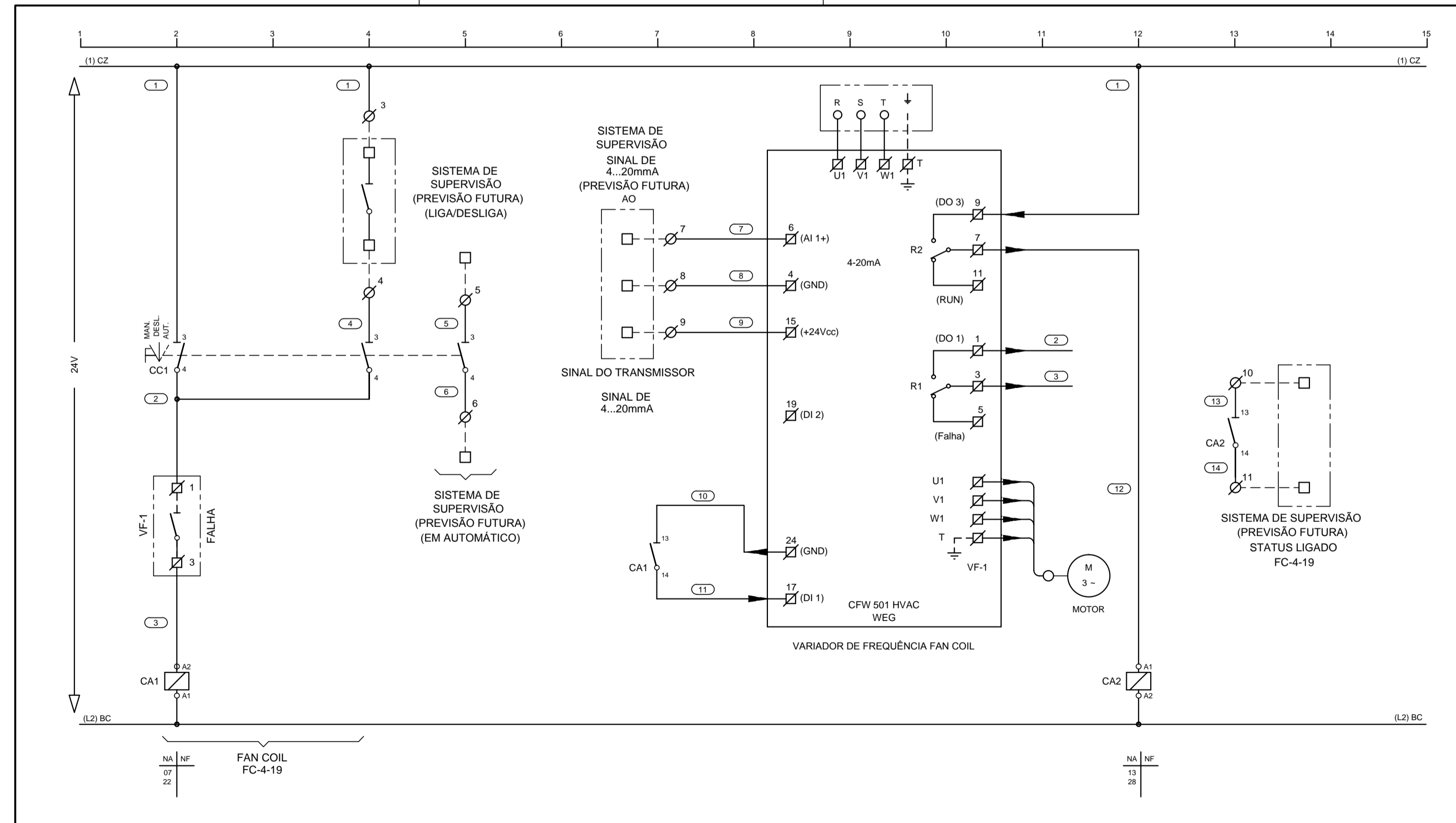
PROJETO: <b>ECOTHERM</b> SISTEMAS DE AR-CONDICIONADO www.ecotherm.net.br - (11)3911.7800 Eng. Resp. Mauricio dos Santos - Crea - 0685088909-SP		INSTALAÇÕES DE AR CONDICIONADO	
<b>HOSPITAL DE BEBEDOURO</b>		N° PROJETO	
<b>SISTEMA DE AR CONDICIONADO</b> BLOCO 1 - 4° PAVIMENTO QUADRO ELÉTRICO QF-AC-08		FL <b>07 de 12</b>	
ARQUIVO: HB-BL1-AC-QE-027-R2		ESCALA: INDICADA	



PROJETO: <b>ECOTHERM</b> SISTEMAS DE AR-CONDICIONADO www.ecotherm.net.br - (11)3911.7800 Eng. Resp. Mauricio dos Santos - Crea - 0685088909-SP		INSTALAÇÕES DE AR CONDICIONADO	
<b>HOSPITAL DE BEBEDOURO</b>		N° PROJETO	
<b>SISTEMA DE AR CONDICIONADO</b> BLOCO 1 - 4° PAVIMENTO QUADRO ELÉTRICO QF-AC-08		FL <b>08 de 12</b>	
ARQUIVO: HB-BL1-AC-QE-027-R2		ESCALA: INDICADA	



PROJETO: <b>ECOTHERM</b> SISTEMAS DE AR-CONDICIONADO www.ecotherm.net.br - (11)3911.7800 Eng. Resp. Mauricio dos Santos - Crea - 0685088909-SP		INSTALAÇÕES DE AR CONDICIONADO	
<b>HOSPITAL DE BEBEDOURO</b>		N° PROJETO	
<b>SISTEMA DE AR CONDICIONADO</b> BLOCO 1 - 4° PAVIMENTO QUADRO ELÉTRICO QF-AC-08		FL <b>05 de 12</b>	
ARQUIVO: HB-BL1-AC-QE-027-R2		ESCALA: INDICADA	



PROJETO: <b>ECOTHERM</b> SISTEMAS DE AR-CONDICIONADO www.ecotherm.net.br - (11)3911.7800 Eng. Resp. Mauricio dos Santos - Crea - 0685088909-SP		INSTALAÇÕES DE AR CONDICIONADO	
<b>HOSPITAL DE BEBEDOURO</b>		N° PROJETO	
<b>SISTEMA DE AR CONDICIONADO</b> BLOCO 1 - 4° PAVIMENTO QUADRO ELÉTRICO QF-AC-08		FL <b>06 de 12</b>	
ARQUIVO: HB-BL1-AC-QE-027-R2		ESCALA: INDICADA	