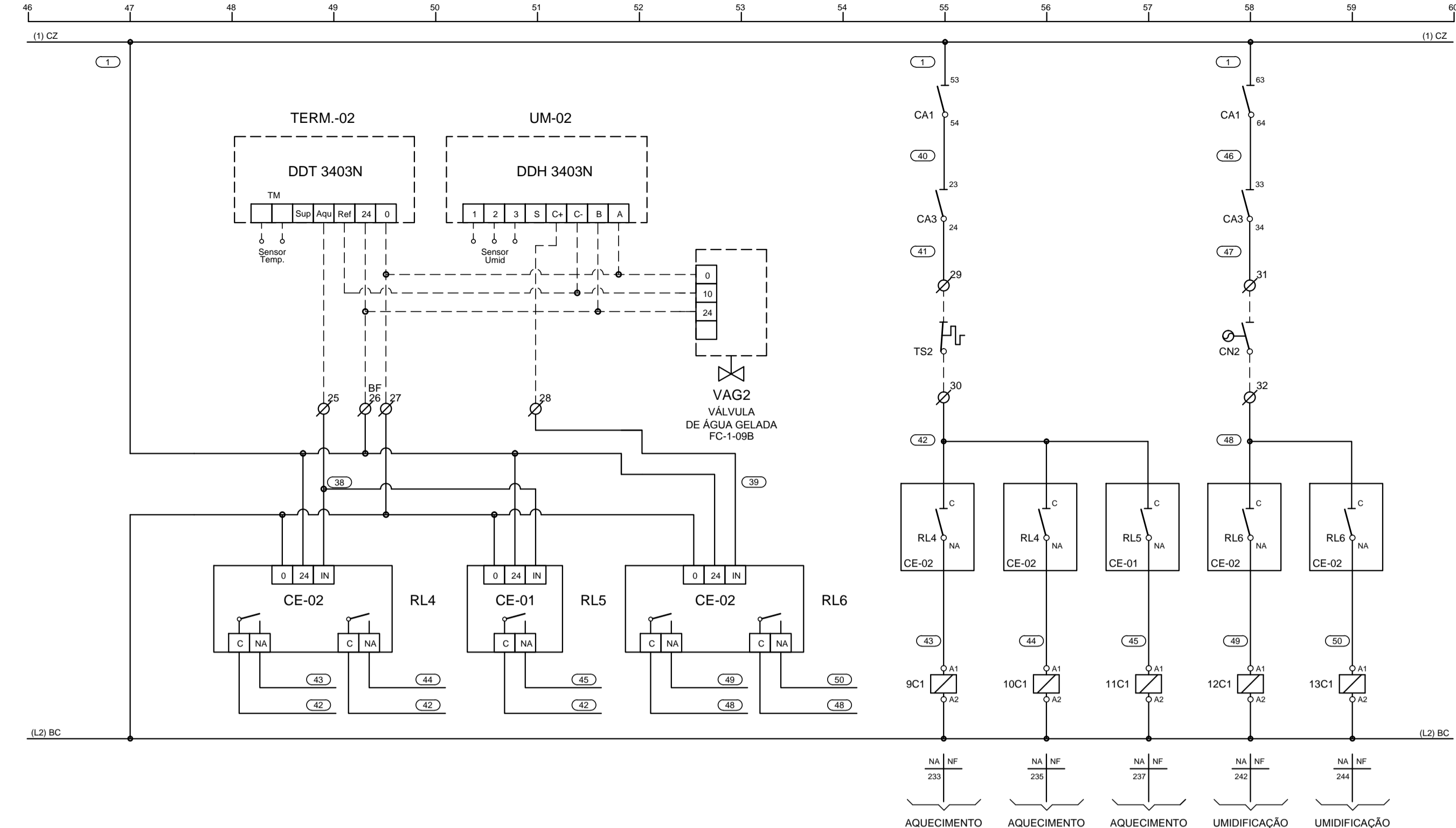
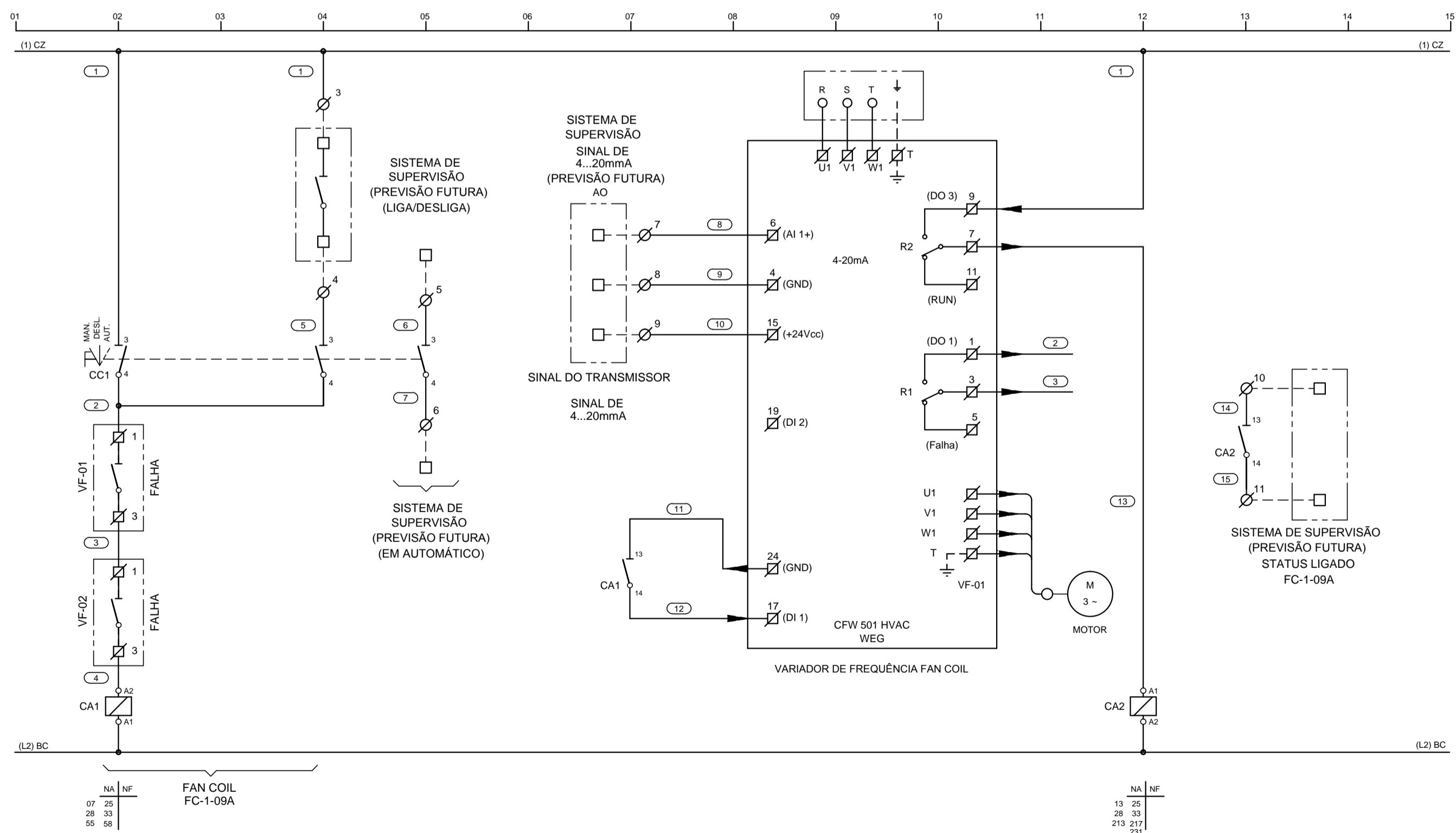


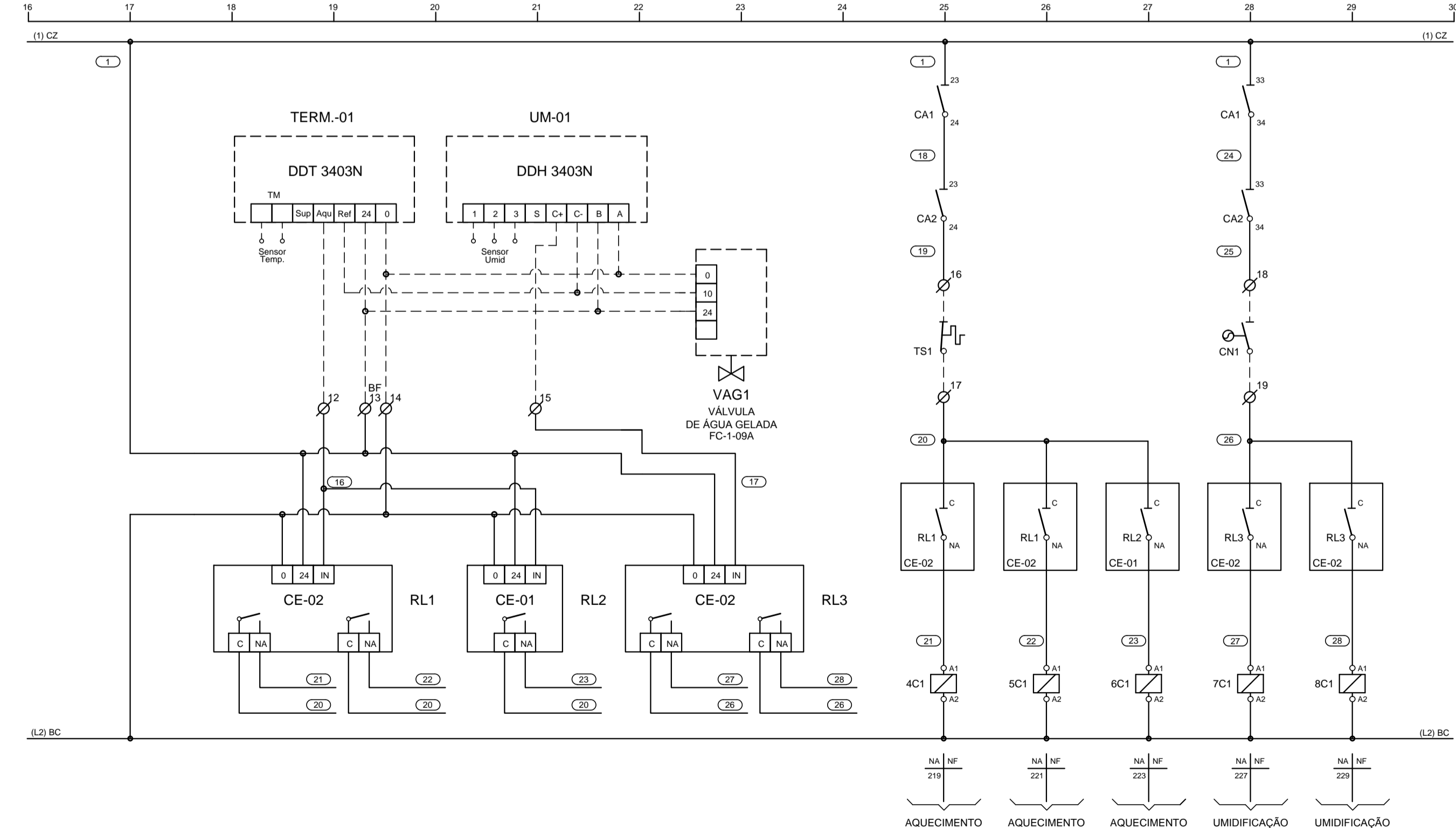
PROJETA <b>ECOTHERM</b> SISTEMAS DE AR-CONDICIONADO www.ecotherm.net.br - (11)3911.7800		INSTALAÇÕES DE AR CONDICIONADO	
Eng. Resp. Maurício dos Santos - Crea - 0685088909-SP		N° PROJETO	
<b>HOSPITAL DE BEBEDOURO</b>		FL <b>15 de 40</b>	
<b>SISTEMA DE AR CONDICIONADO</b> BLOCO 1 - 2° PAVIMENTO QUADRO ELÉTRICO QF-AC-05		ARQUIVO HB-BL1-AC-QE-026-R2 ESCALA INDICADA	



PROJETA <b>ECOTHERM</b> SISTEMAS DE AR-CONDICIONADO www.ecotherm.net.br - (11)3911.7800		INSTALAÇÕES DE AR CONDICIONADO	
Eng. Resp. Maurício dos Santos - Crea - 0685088909-SP		N° PROJETO	
<b>HOSPITAL DE BEBEDOURO</b>		FL <b>16 de 40</b>	
<b>SISTEMA DE AR CONDICIONADO</b> BLOCO 1 - 2° PAVIMENTO QUADRO ELÉTRICO QF-AC-05		ARQUIVO HB-BL1-AC-QE-026-R2 ESCALA INDICADA	



PROJETA <b>ECOTHERM</b> SISTEMAS DE AR-CONDICIONADO www.ecotherm.net.br - (11)3911.7800		INSTALAÇÕES DE AR CONDICIONADO	
Eng. Resp. Maurício dos Santos - Crea - 0685088909-SP		N° PROJETO	
<b>HOSPITAL DE BEBEDOURO</b>		FL <b>13 de 40</b>	
<b>SISTEMA DE AR CONDICIONADO</b> BLOCO 1 - 2° PAVIMENTO QUADRO ELÉTRICO QF-AC-05		ARQUIVO HB-BL1-AC-QE-026-R2 ESCALA INDICADA	



PROJETA <b>ECOTHERM</b> SISTEMAS DE AR-CONDICIONADO www.ecotherm.net.br - (11)3911.7800		INSTALAÇÕES DE AR CONDICIONADO	
Eng. Resp. Maurício dos Santos - Crea - 0685088909-SP		N° PROJETO	
<b>HOSPITAL DE BEBEDOURO</b>		FL <b>14 de 40</b>	
<b>SISTEMA DE AR CONDICIONADO</b> BLOCO 1 - 2° PAVIMENTO QUADRO ELÉTRICO QF-AC-05		ARQUIVO HB-BL1-AC-QE-026-R2 ESCALA INDICADA	