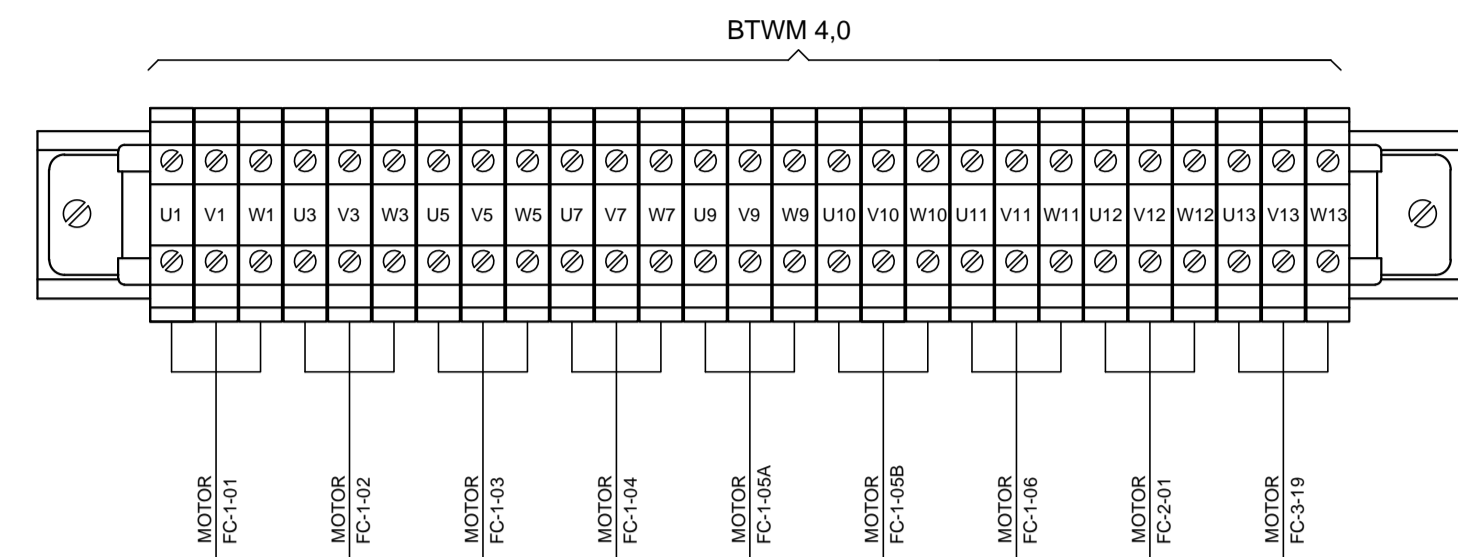


RÉGUA DE BORNES "4" - FORÇA  
REF: BORNES WEG: BTWM 4,0



PROJETISTA  
**ECOTHERM**  
SISTEMAS DE AR-CONDICIONADO  
www.ecotherm.net.br - (11)3911.7800

Eng. Resp. Mauricio dos Santos - Crea - 0685088909-SP

**HOSPITAL DE BEBEDOURO**

SISTEMA DE AR CONDICIONADO  
BLOCO 1 - 2º PAVIMENTO  
QUADRO ELÉTRICO  
QF-AC-04

INSTALAÇÕES DE AR CONDICIONADO

Nº PROJETO

FL **47 de 51**

ARQUIVO HB-BL1-AC-QE-026-R2

ESCALA INDICADA

LISTA DE MATERIAIS

ITEM	QDE.	UN.	NOMENCLATURA	DESCRIÇÃO DO MATERIAL	MODELO	FABRICANTE	CODIGO
01	01	CJ	Q.E.	PAINEL 2X(1800 + 100 X 800 X 460)mm + 1X(1800 + 100 X 800 X 600 X 460)mm		SENADOR	
02	01	PC	DJG-E	Disjuntor Tripolar em Caixa Moldada 70A, proteção térmica e magnético fixo.	DWB160B-70-3DX	WEG	11339643
03	01	PC	DJG-N	Disjuntor Tripolar em Caixa Moldada 225A, proteção térmica e magnético fixo.	AGW250N-DX225-3	WEG	12872064
04	06	PC	DJ1,2,3,4,7,9	Mini disjuntor tripolar 10A, curva C (disparo de 5 a 10 x In).	MDW-C10-3	WEG	10076409
05	03	PC	DJ5,6,8	Mini disjuntor tripolar 16A, curva C (disparo de 5 a 10 x In).	MDW-C16-3	WEG	10076417
06	22	PC	DJ10,11,12,13,14,15,16,17,18,19 20,21,22,23,24,25,26,27,28,29,30	Mini disjuntor tripolar 10A, curva B (disparo de 3 a 5 x In).	MDW-B10-3	WEG	10076408
			31				
07	02	PC	DJC1,2	Mini disjuntor bipolar 10A, curva C (disparo de 5 a 10 x In).	MDW-C10-2	WEG	10076407
08	01	PC	DJC3	Mini disjuntor monopolar 10A, curva C (disparo de 5 a 10 x In).	MDW-C10	WEG	10076405
09	04	PC	DJM1,2,3,4	Disjuntor motor (Azul) com disparador térmico ajustável (1,6 a 2,5A) e magnético fixo em 13x	MPW18-3-D025	WEG	12429369
10	04	PC	DJM1,2,3,4	Bloco de contato (Azul) auxiliar lateral normal 1NA / 1 NF para Disjuntor Motor MPW18/40/80	ACBS-11	WEG	12463909
11	01	PC	TERM.	TERMOSTATO PARA PAINEL 0...60°C	TLZ-530	TASCO	
12	01	PC	TP1	TRANSFORMADOR DE POTENCIAL 380/24VAC	1KVA	ITALLUX	
13	23	PC	CA1,2,3,4,5,6,7,8,9,10,11,12,13 14,15,16,17,CATL1,2,3,4,5,6	Minicontator Auxiliar (Azul) 10A em AC14 e AC15/230V 4NA Bobina 24VAC 60Hz.	CWCA0-40-0V05	WEG	12486847
14	06	PC	CA1,3,5,7,9,11	Bloco de Contatos (Azul) Auxiliares Frontal (2NA) para contatores auxiliares modelo CWCA	BFCA-20	WEG	12499382
15	07	PC	CA10,CATL1,2,3,4,5,6	Bloco de Contatos (Azul) Auxiliares Frontal (4NA) para contatores auxiliares modelo CWCA	BFCA-40	WEG	12499385
16	04	PC	1,2,3,4C1	Minicontator (Azul) 7A em AC-3 (18A/AC1) c/ 1NA Bobina 24VAC 60Hz, Vmax=440Vca.	CWC07-10-30 V05	WEG	12459272
17	08	PC	CC1,2,3,4,5,6,7,8	Comutadora 3 posições fixas (45°), com 2NA, Knob Curto na cor preta, furação 22mm. Grau de proteção IP66	CK3F45-20000000-3VF	WEG	12931168
18	08	PC	CC1,2,3,4,5,6,7,8	Bloco de contato 1NA, para comando e sinalização da linha CSW...WH. Sistema de montagem "Front-back"	BC10F	WEG	12891184
19	01	PC	LO	Sinaleiro Monobloco com Led Branco 24Vca, furação 22mm. Vida útil 30.000 horas	SM0-E26 24Vca	WEG	10046534
20	35	PC	L1,2,3,4,5,6,8,9,10,11,12,15,16,17 18,19,22,23,24,25,26,29,30,31,32,33 34,35,37,38,39,40,41,43,45,46	Sinaleiro Monobloco com Led Vermelho 24Vca, furação 22mm. Vida útil 30.000 horas	SM1-E26 24Vca	WEG	10046530
21	12	PC	L6,7,13,14,20,21,27,28,36,42,44,47	Sinaleiro Monobloco com Led Amarelo 24Vca, furação 22mm. Vida útil 30.000 horas	SM3-E26 24Vca	WEG	10046532
22	04	PC	VF-01,02,03,04	Inversor de Frequência - Trifásico-380-480V- 6,1 A -(Heavy Duty) - 3 CV	CFW501A06P1T4NB20C3	WEG	12209624
23	02	PC	VF-05,06	Inversor de Frequência - Trifásico-380-480V- 14,0 A -(Heavy Duty) e 14,9 - (Normal Duty) - 10 CV	CFW501C14POT4DB20C2	WEG	12209621
24	02	PC	VF-07,08	Inversor de Frequência - Trifásico-380-480V- 10,0 A -(Heavy Duty) - 6 CV	CFW501B10POT4DB20C3	WEG	12209620
25	01	PC	VF-09	Inversor de Frequência - Trifásico-380-480V- 2,6 A -(Heavy Duty) - 1,5CV	CFW501A02P6T4NB20C3	WEG	12209561
26	06	PC	E-01,02,03,V-01,02,03	CONJUNTO DE VENTILAÇÃO E EXAUSTÃO COMPLETO COM FILTRO 220V/60Hz	2042X	UNIKEY	
27	08	PC	RL1,3,5,7,9,11,12,14	CONTROLADOR DE ESTÁGIO	CE-02	SERVI CONTROL	
28	06	PC	RL2,4,6,8,10,13	CONTROLADOR DE ESTÁGIO	CE-01	SERVI CONTROL	
29	01	PC	--	PORTA DESENHO	A5	TASCO	

PROJETISTA  
**ECOTHERM**  
SISTEMAS DE AR-CONDICIONADO  
www.ecotherm.net.br - (11)3911.7800

Eng. Resp. Mauricio dos Santos - Crea - 0685088909-SP

**HOSPITAL DE BEBEDOURO**

SISTEMA DE AR CONDICIONADO  
BLOCO 1 - 2º PAVIMENTO  
QUADRO ELÉTRICO  
QF-AC-04

INSTALAÇÕES DE AR CONDICIONADO

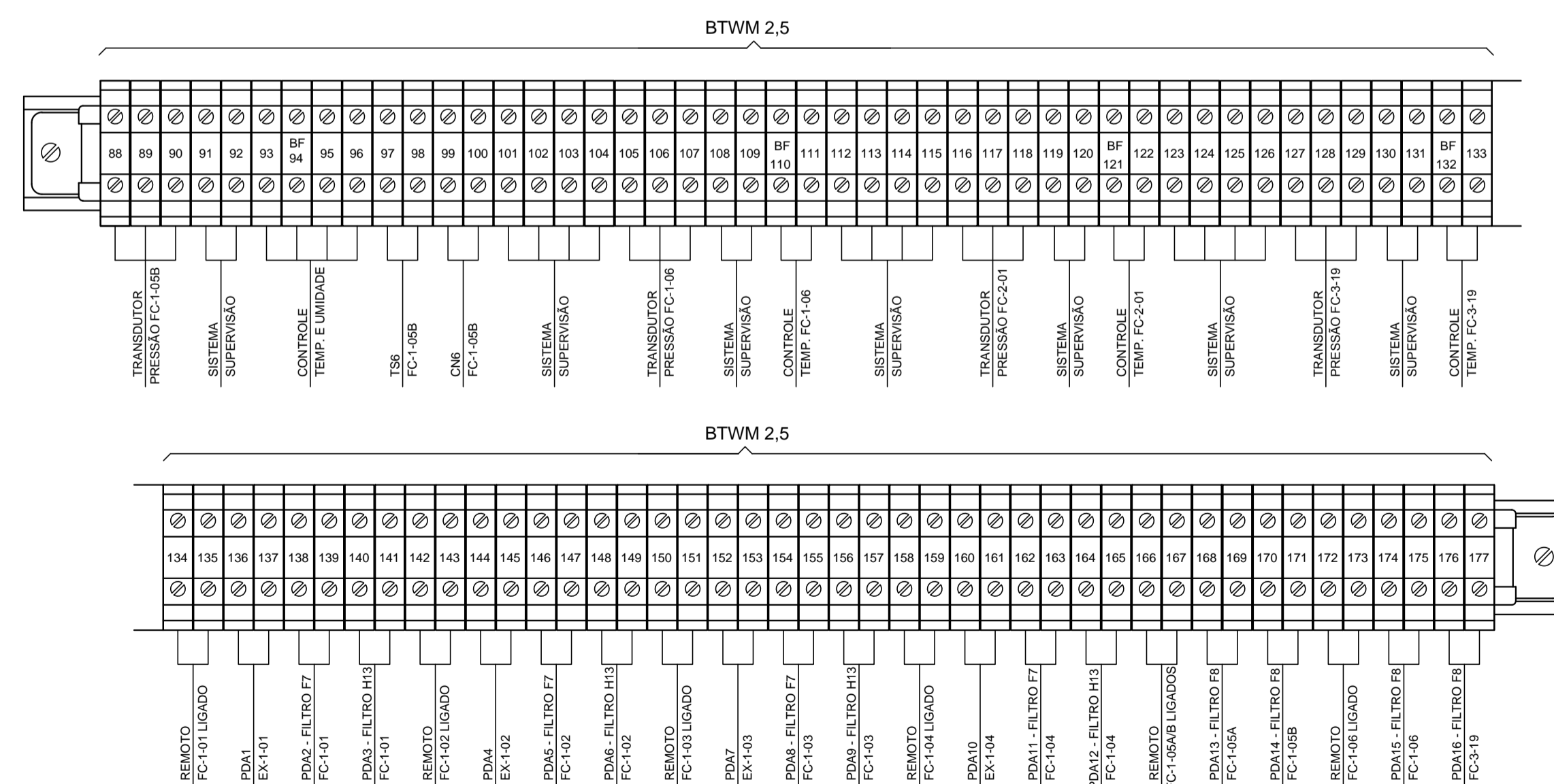
Nº PROJETO

FL **48 de 51**

ARQUIVO HB-BL1-AC-QE-026-R2

ESCALA INDICADA

RÉGUA DE BORNES "2" - COMANDO  
REF: BORNES WEG: BTWM 2,5



PROJETISTA  
**ECOTHERM**  
SISTEMAS DE AR-CONDICIONADO  
www.ecotherm.net.br - (11)3911.7800

Eng. Resp. Mauricio dos Santos - Crea - 0685088909-SP

**HOSPITAL DE BEBEDOURO**

SISTEMA DE AR CONDICIONADO  
BLOCO 1 - 2º PAVIMENTO  
QUADRO ELÉTRICO  
QF-AC-04

INSTALAÇÕES DE AR CONDICIONADO

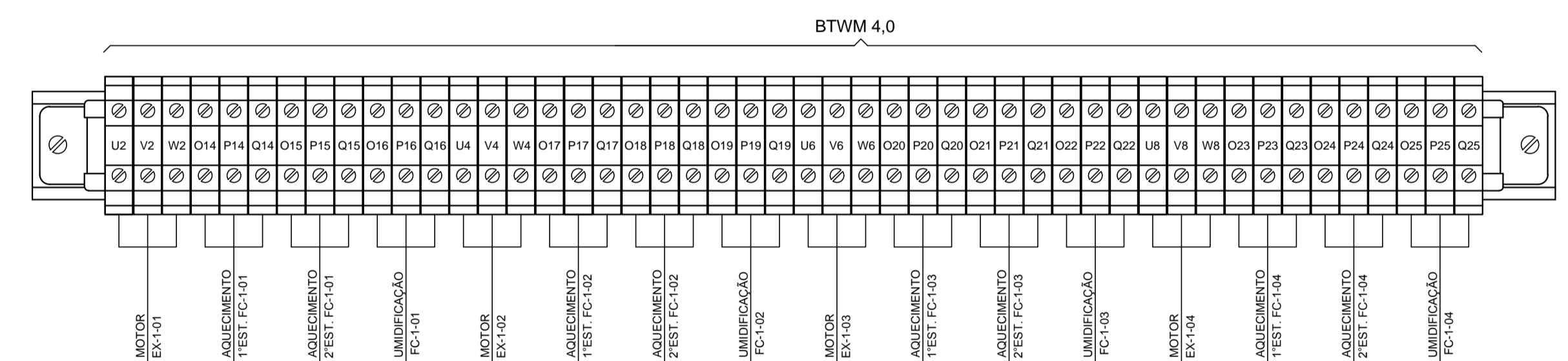
Nº PROJETO

FL **45 de 51**

ARQUIVO HB-BL1-AC-QE-026-R2

ESCALA INDICADA

RÉGUA DE BORNES "3" - FORÇA  
REF: BORNES WEG: BTWM 4,0



PROJETISTA  
**ECOTHERM**  
SISTEMAS DE AR-CONDICIONADO  
www.ecotherm.net.br - (11)3911.7800

Eng. Resp. Mauricio dos Santos - Crea - 0685088909-SP

**HOSPITAL DE BEBEDOURO**

SISTEMA DE AR CONDICIONADO  
BLOCO 1 - 2º PAVIMENTO  
QUADRO ELÉTRICO  
QF-AC-04

INSTALAÇÕES DE AR CONDICIONADO

Nº PROJETO

FL **46 de 51**

ARQUIVO HB-BL1-AC-QE-026-R2

ESCALA INDICADA