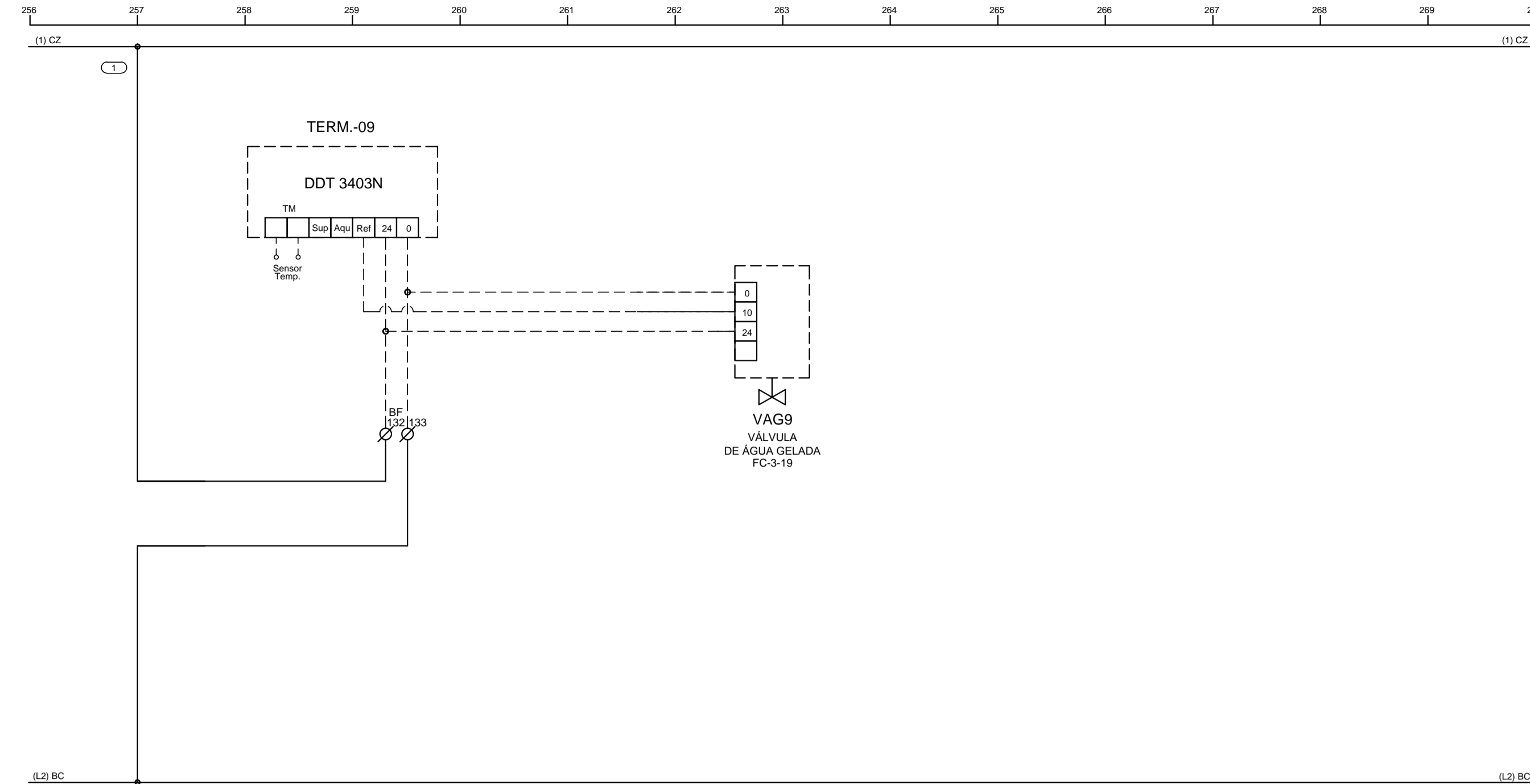
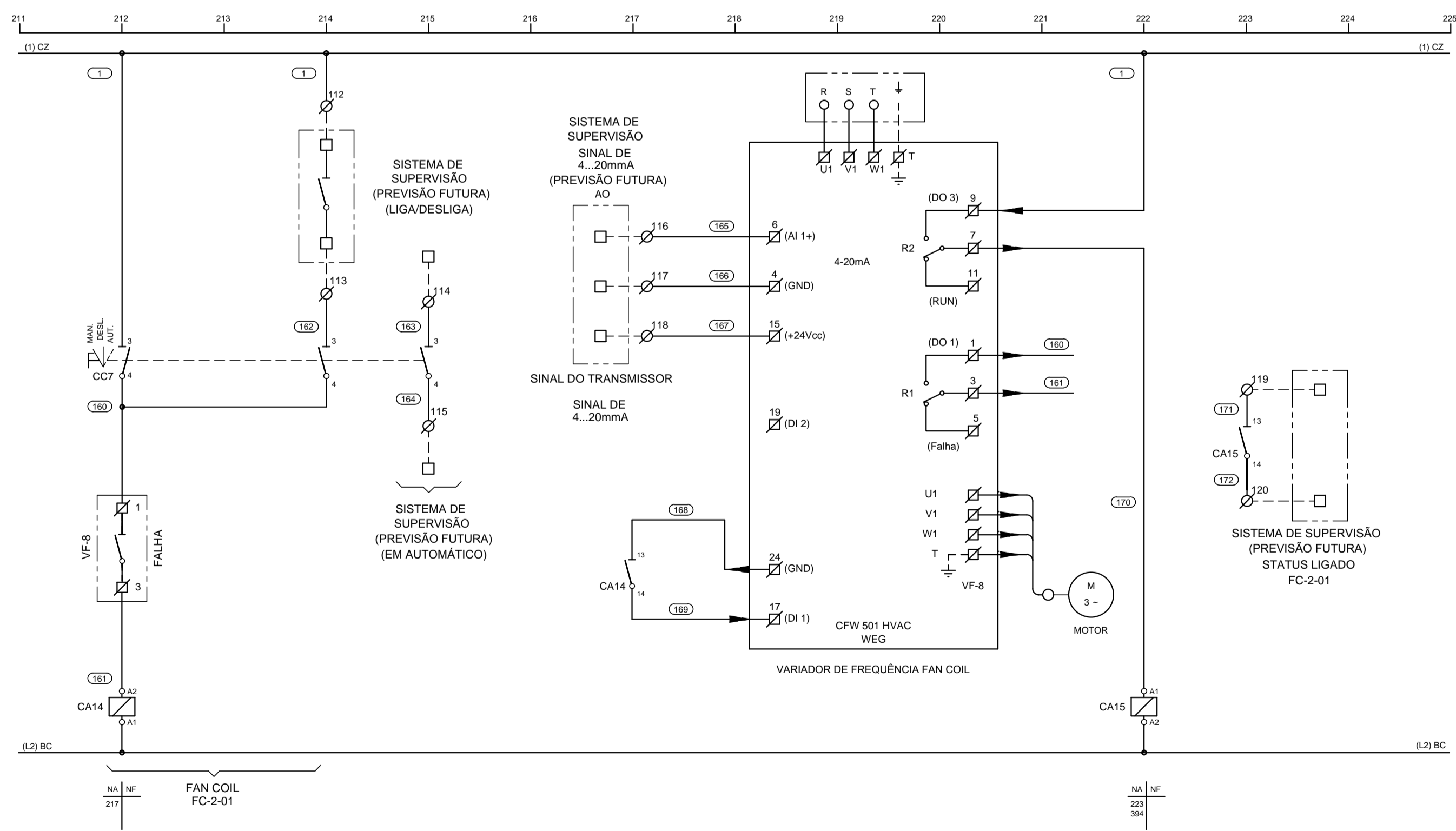


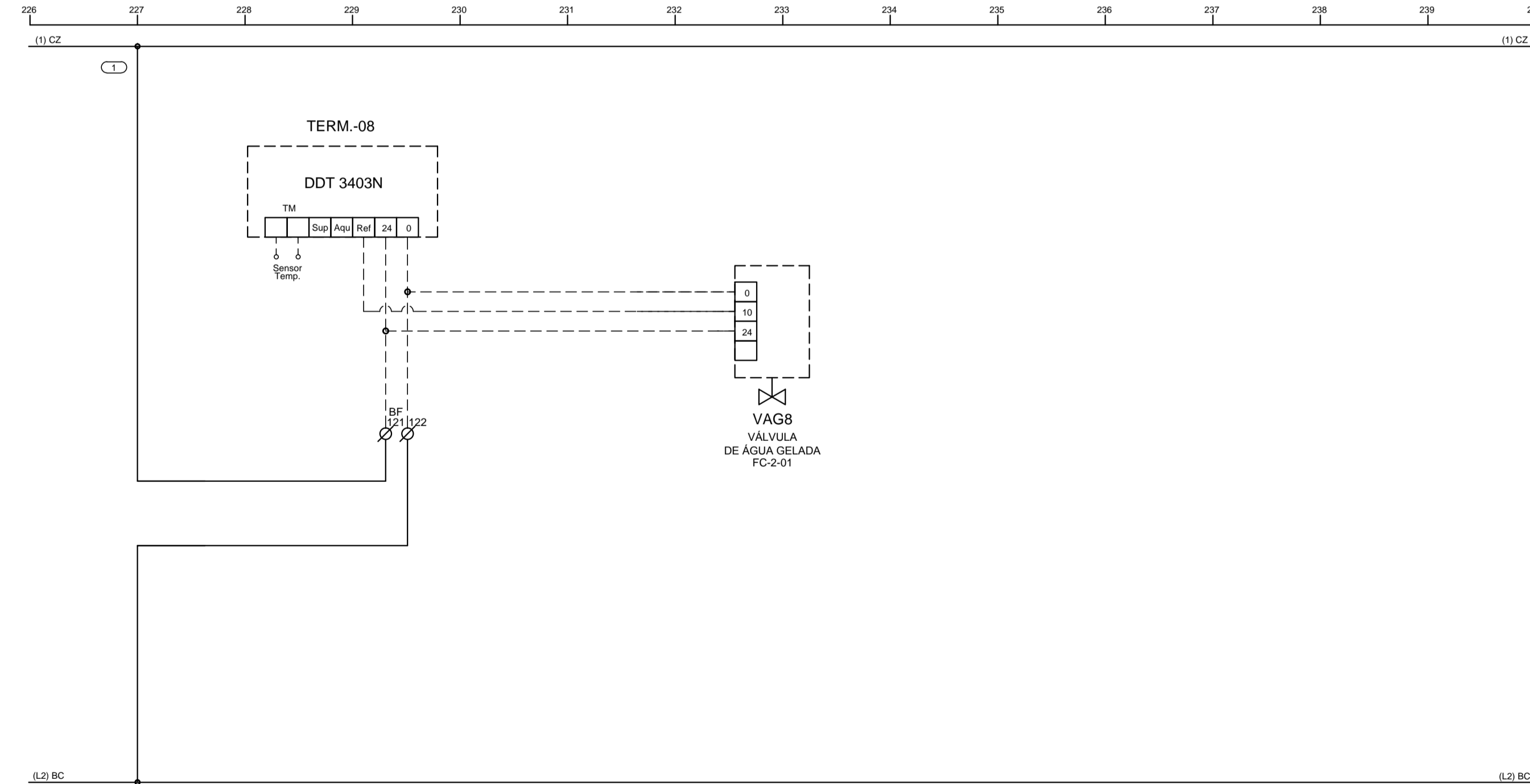
PROJETOISTA <b>ECOTHERM</b> SISTEMAS DE AR-CONDICIONADO www.ecotherm.net.br - (11)3911.7600		INSTALAÇÕES DE AR CONDICIONADO	
Eng. Resp. Mauricio dos Santos - Crea - 0685088909-SP		N° PROJETO	
<b>HOSPITAL DE BEBEDOURO</b>		FL <b>31 de 51</b>	
<b>SISTEMA DE AR CONDICIONADO</b> BLOCO 1 - 2° PAVIMENTO QUADRO ELÉTRICO QF-AC-04		ARQUIVO HB-BL1-AC-QE-026-R2	
ESCALA INDICADA		ESCALA INDICADA	



PROJETOISTA <b>ECOTHERM</b> SISTEMAS DE AR-CONDICIONADO www.ecotherm.net.br - (11)3911.7600		INSTALAÇÕES DE AR CONDICIONADO	
Eng. Resp. Mauricio dos Santos - Crea - 0685088909-SP		N° PROJETO	
<b>HOSPITAL DE BEBEDOURO</b>		FL <b>32 de 51</b>	
<b>SISTEMA DE AR CONDICIONADO</b> BLOCO 1 - 2° PAVIMENTO QUADRO ELÉTRICO QF-AC-04		ARQUIVO HB-BL1-AC-QE-026-R2	
ESCALA INDICADA		ESCALA INDICADA	



PROJETOISTA <b>ECOTHERM</b> SISTEMAS DE AR-CONDICIONADO www.ecotherm.net.br - (11)3911.7600		INSTALAÇÕES DE AR CONDICIONADO	
Eng. Resp. Mauricio dos Santos - Crea - 0685088909-SP		N° PROJETO	
<b>HOSPITAL DE BEBEDOURO</b>		FL <b>29 de 51</b>	
<b>SISTEMA DE AR CONDICIONADO</b> BLOCO 1 - 2° PAVIMENTO QUADRO ELÉTRICO QF-AC-04		ARQUIVO HB-BL1-AC-QE-026-R2	
ESCALA INDICADA		ESCALA INDICADA	



PROJETOISTA <b>ECOTHERM</b> SISTEMAS DE AR-CONDICIONADO www.ecotherm.net.br - (11)3911.7600		INSTALAÇÕES DE AR CONDICIONADO	
Eng. Resp. Mauricio dos Santos - Crea - 0685088909-SP		N° PROJETO	
<b>HOSPITAL DE BEBEDOURO</b>		FL <b>30 de 51</b>	
<b>SISTEMA DE AR CONDICIONADO</b> BLOCO 1 - 2° PAVIMENTO QUADRO ELÉTRICO QF-AC-04		ARQUIVO HB-BL1-AC-QE-026-R2	
ESCALA INDICADA		ESCALA INDICADA	