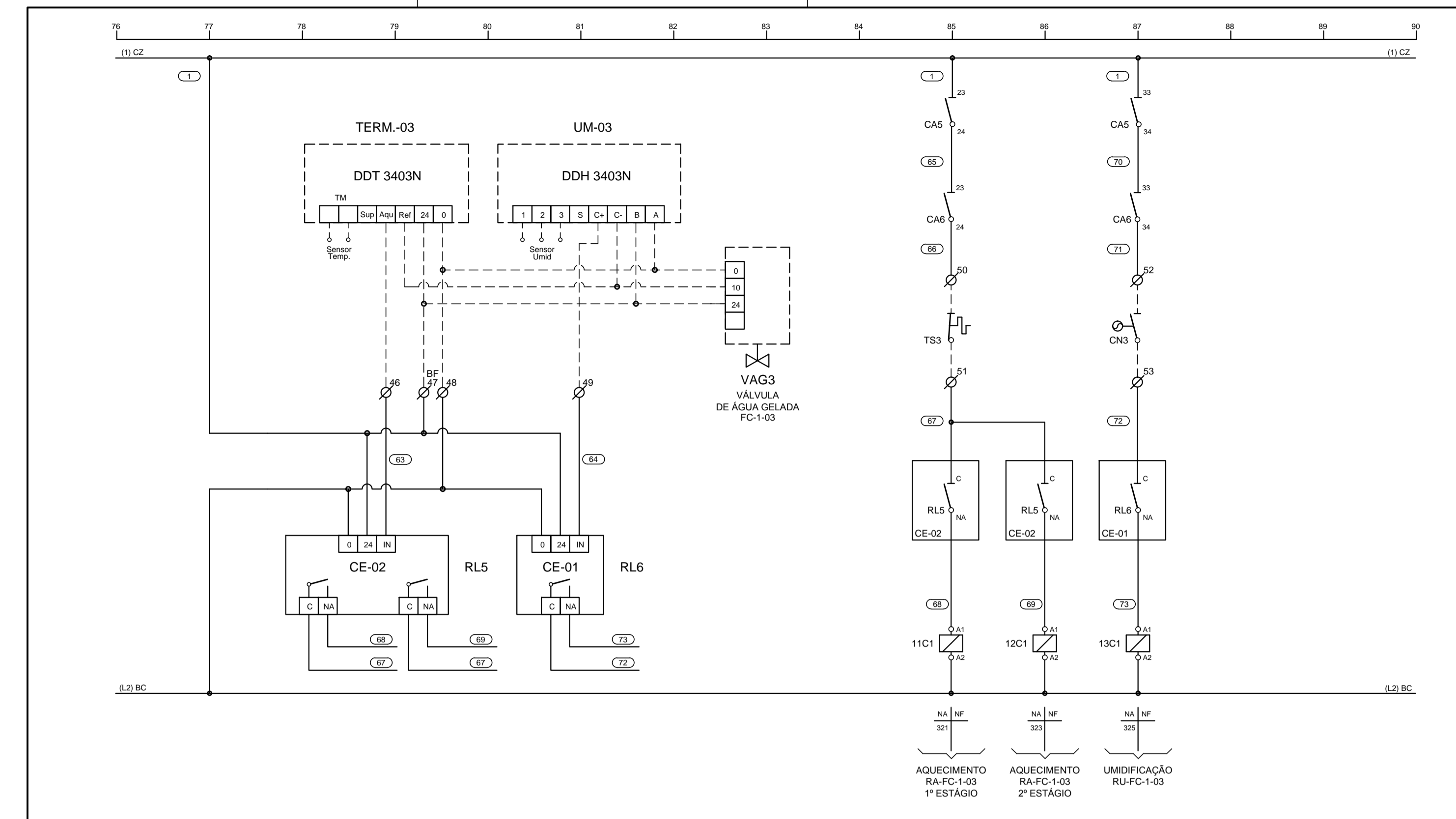
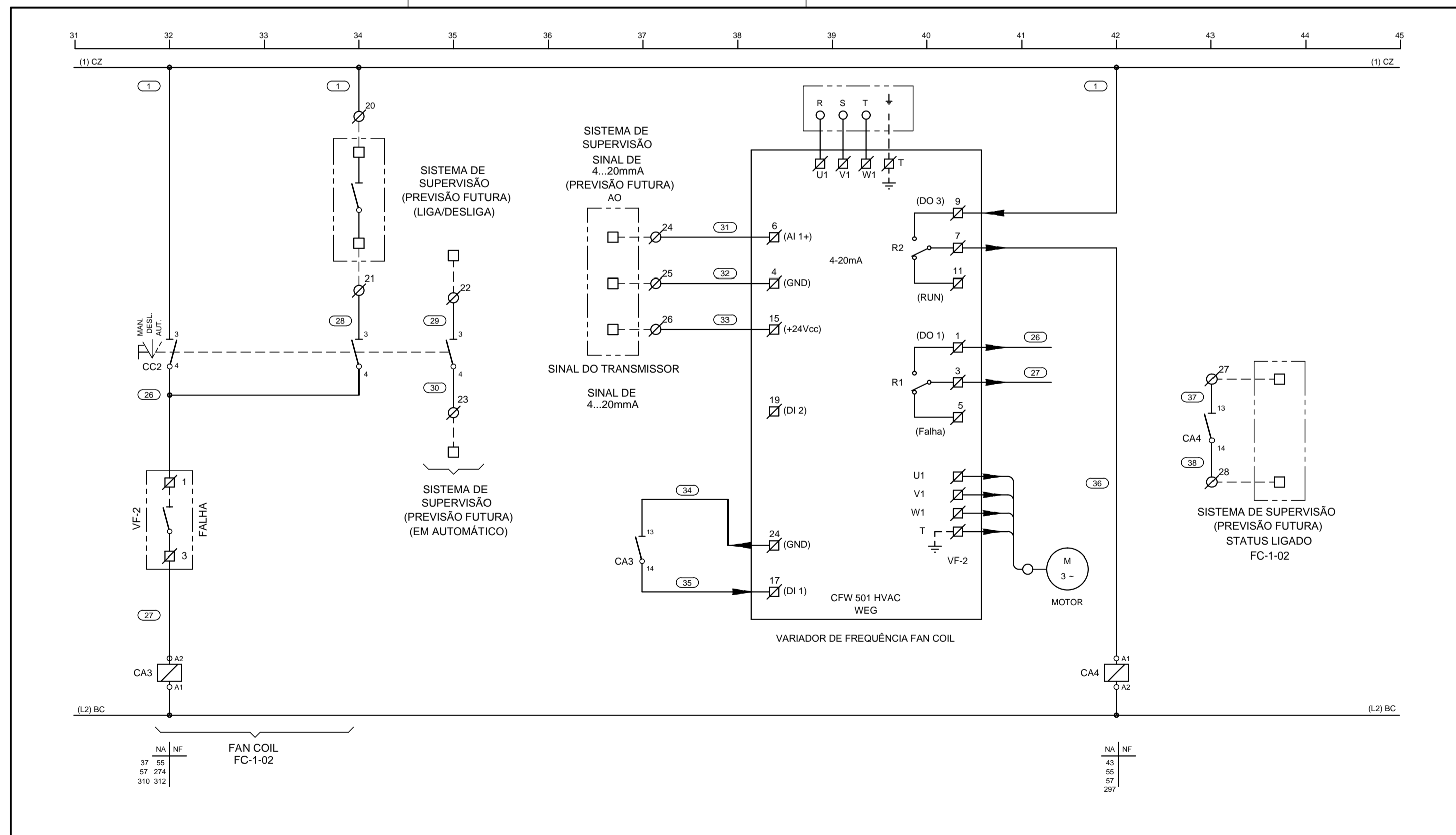


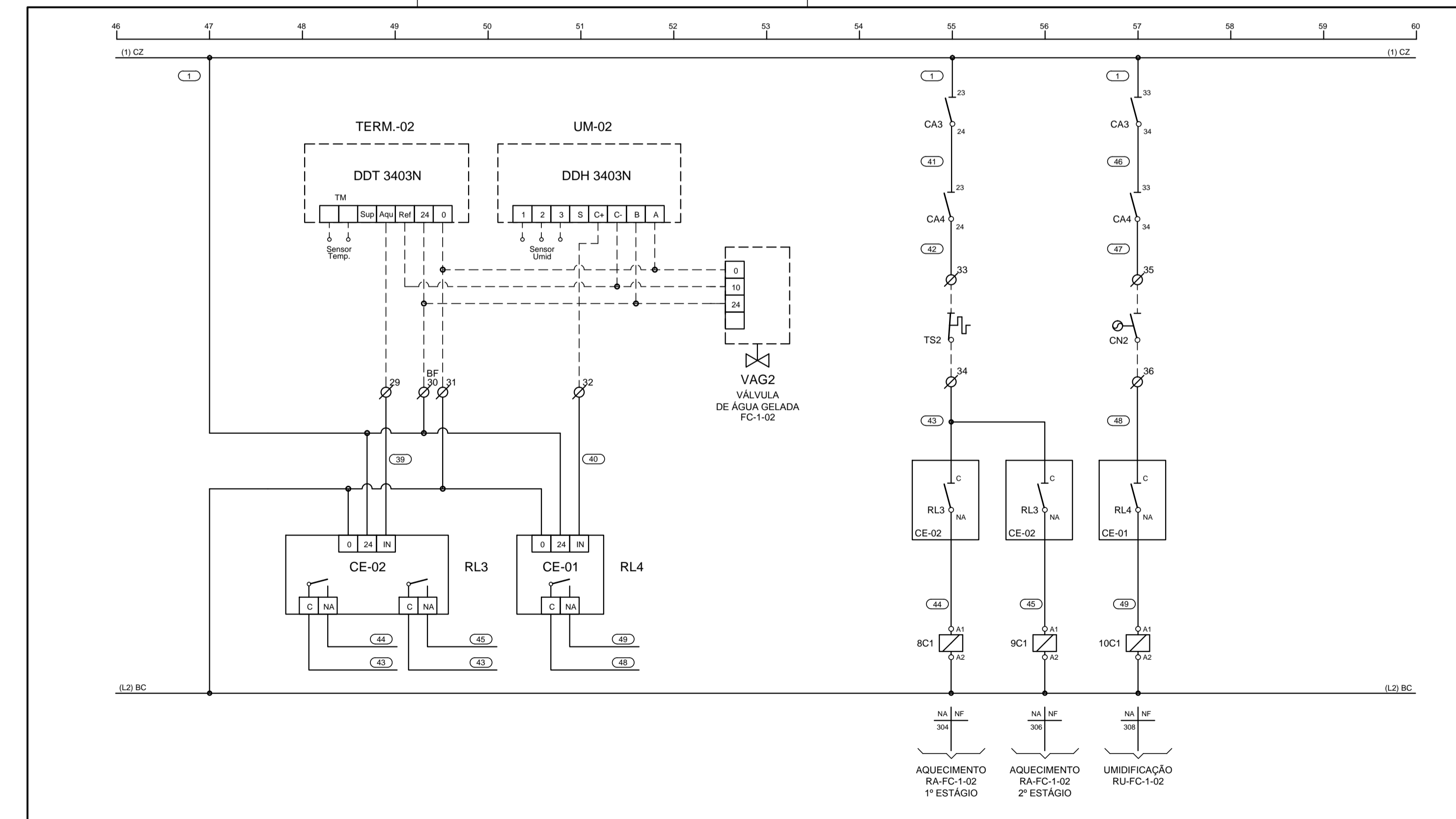
PROJETA ECOTHERM SISTEMAS DE AR-CONDICIONADO www.ecotherm.net.br - (11)3911.7800		INSTALAÇÕES DE AR CONDICIONADO	
Eng. Resp. Mauricio dos Santos - Crea - 0685088909-SP		N° PROJETO	
HOSPITAL DE BEBEDOURO		FL 19 de 51	
SISTEMA DE AR CONDICIONADO BLOCO 1 - 2° PAVIMENTO QUADRO ELÉTRICO QF-AC-04		ARQUIVO HB-BL1-AC-QE-026-R2	
ESCALA INDICADA		ESCALA INDICADA	



PROJETA ECOTHERM SISTEMAS DE AR-CONDICIONADO www.ecotherm.net.br - (11)3911.7800		INSTALAÇÕES DE AR CONDICIONADO	
Eng. Resp. Mauricio dos Santos - Crea - 0685088909-SP		N° PROJETO	
HOSPITAL DE BEBEDOURO		FL 20 de 51	
SISTEMA DE AR CONDICIONADO BLOCO 1 - 2° PAVIMENTO QUADRO ELÉTRICO QF-AC-04		ARQUIVO HB-BL1-AC-QE-026-R2	
ESCALA INDICADA		ESCALA INDICADA	



PROJETA ECOTHERM SISTEMAS DE AR-CONDICIONADO www.ecotherm.net.br - (11)3911.7800		INSTALAÇÕES DE AR CONDICIONADO	
Eng. Resp. Mauricio dos Santos - Crea - 0685088909-SP		N° PROJETO	
HOSPITAL DE BEBEDOURO		FL 17 de 51	
SISTEMA DE AR CONDICIONADO BLOCO 1 - 2° PAVIMENTO QUADRO ELÉTRICO QF-AC-04		ARQUIVO HB-BL1-AC-QE-026-R2	
ESCALA INDICADA		ESCALA INDICADA	



PROJETA ECOTHERM SISTEMAS DE AR-CONDICIONADO www.ecotherm.net.br - (11)3911.7800		INSTALAÇÕES DE AR CONDICIONADO	
Eng. Resp. Mauricio dos Santos - Crea - 0685088909-SP		N° PROJETO	
HOSPITAL DE BEBEDOURO		FL 18 de 51	
SISTEMA DE AR CONDICIONADO BLOCO 1 - 2° PAVIMENTO QUADRO ELÉTRICO QF-AC-04		ARQUIVO HB-BL1-AC-QE-026-R2	
ESCALA INDICADA		ESCALA INDICADA	