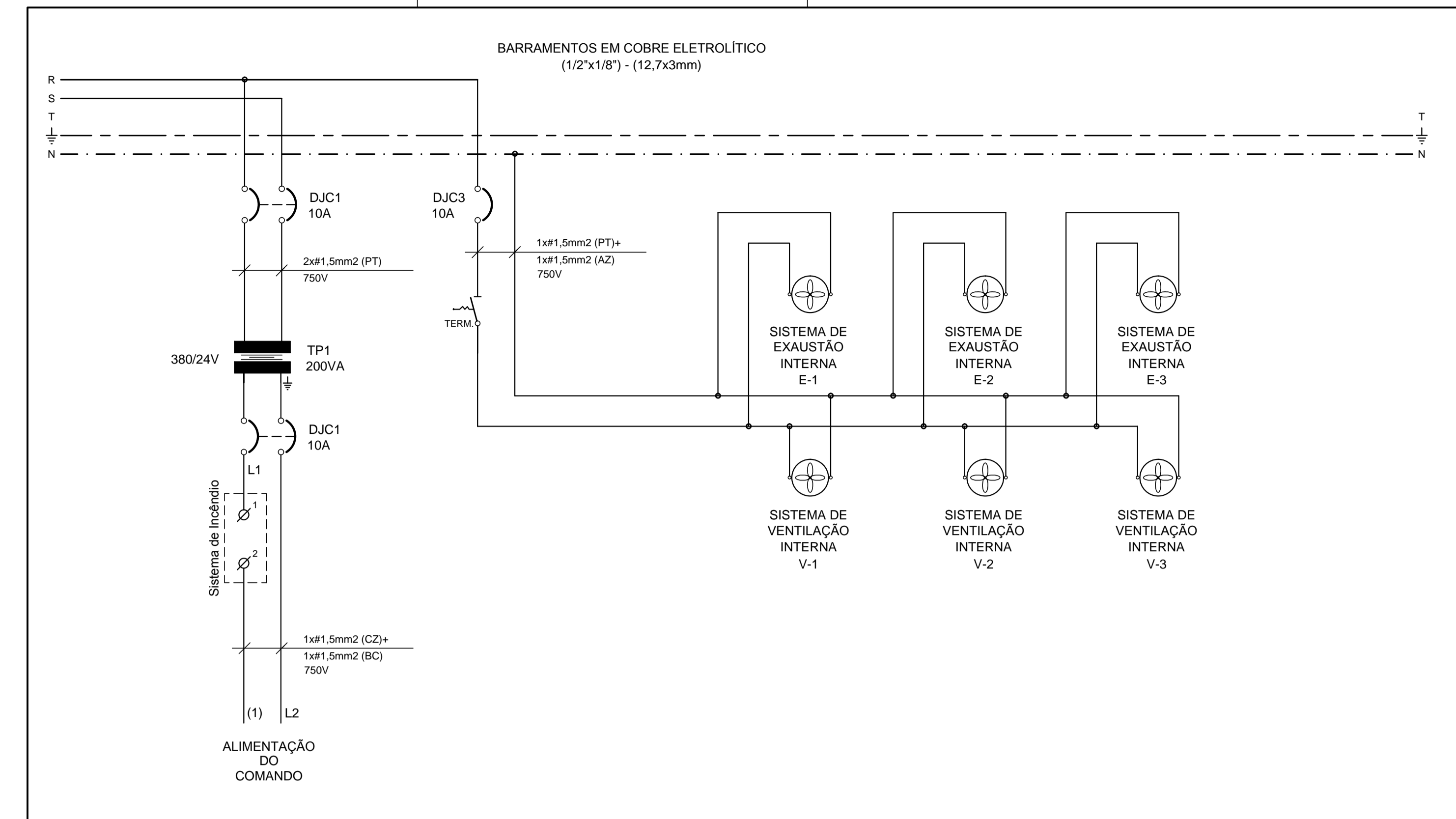
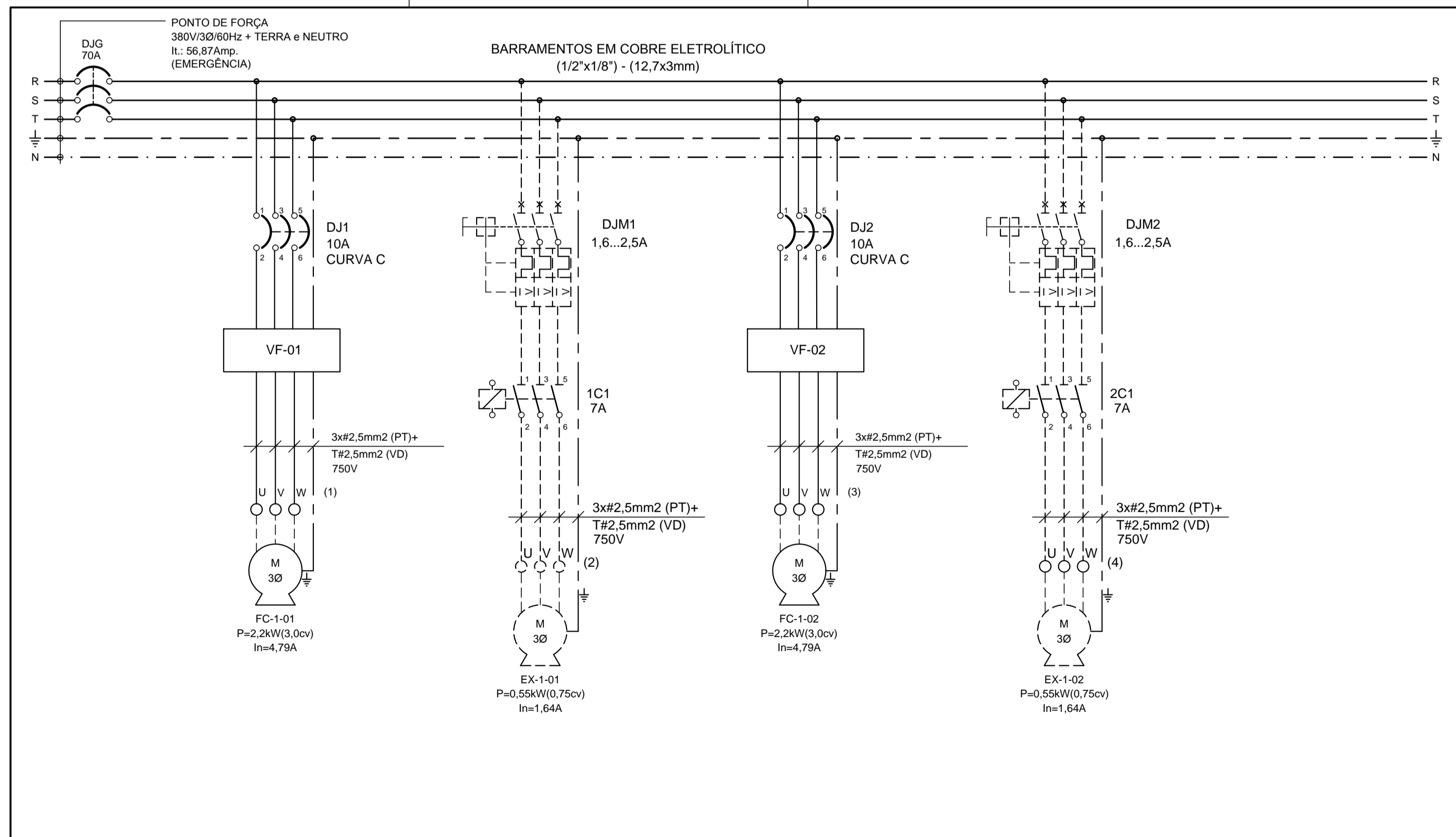


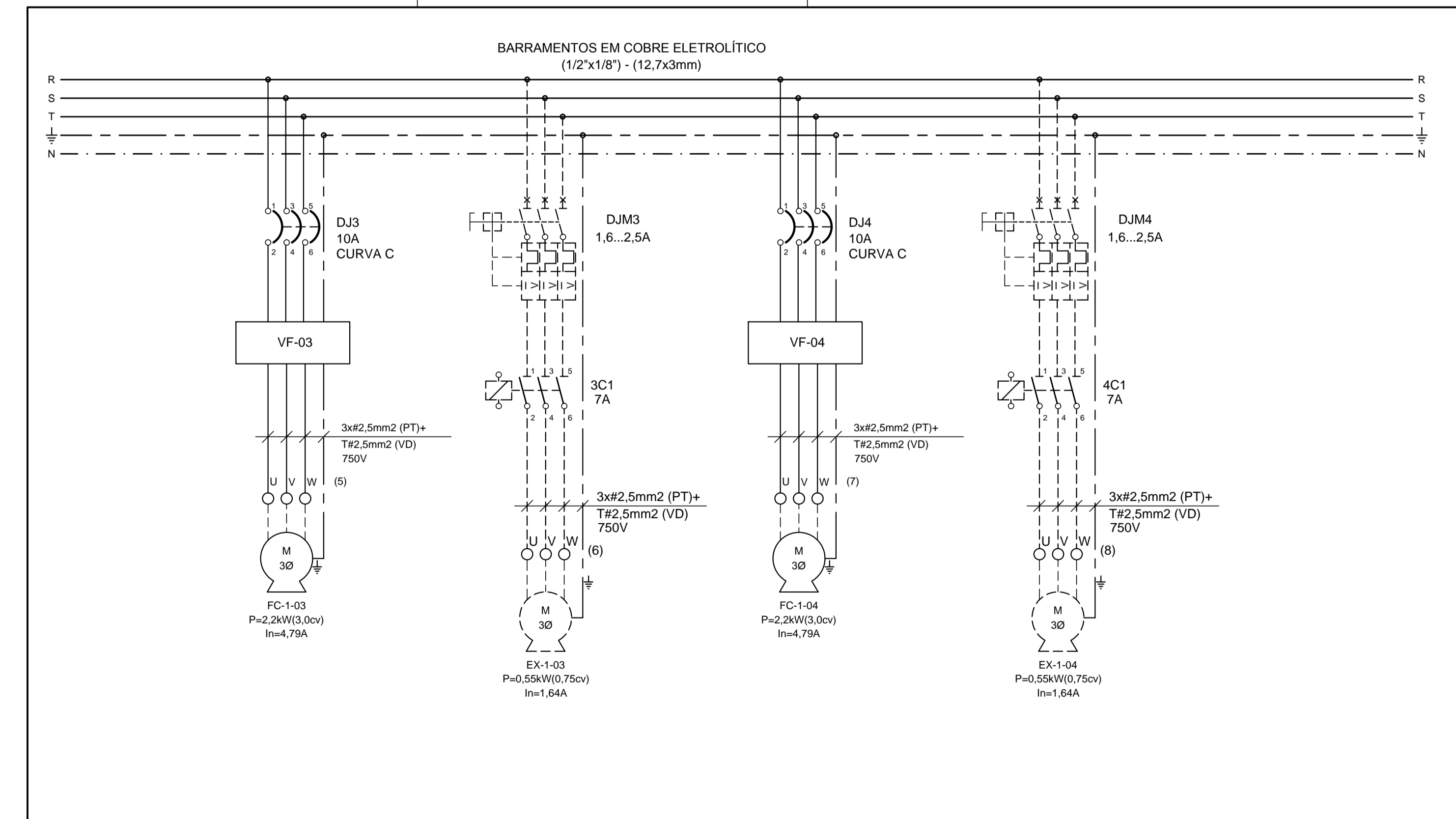
PROJETISTA ECOTHERM SISTEMAS DE AR-CONDICIONADO www.ecotherm.net.br - (11)3911.7800	INSTALAÇÕES DE AR CONDICIONADO
Eng. Resp. Mauricio dos Santos - Crea - 0685088909-SP	Nº PROJETO
HOSPITAL DE BEBEDOURO	FL 07 de 51
SISTEMA DE AR CONDICIONADO BLOCO 1 - 2º PAVIMENTO QUADRO ELÉTRICO QF-AC-04	ARQUIVO HB-BL1-AC-QE-026-R2
ESCALA INDICADA	ESCALA INDICADA



PROJETISTA ECOTHERM SISTEMAS DE AR-CONDICIONADO www.ecotherm.net.br - (11)3911.7800	INSTALAÇÕES DE AR CONDICIONADO
Eng. Resp. Mauricio dos Santos - Crea - 0685088909-SP	Nº PROJETO
HOSPITAL DE BEBEDOURO	FL 08 de 51
SISTEMA DE AR CONDICIONADO BLOCO 1 - 2º PAVIMENTO QUADRO ELÉTRICO QF-AC-04	ARQUIVO HB-BL1-AC-QE-026-R2
ESCALA INDICADA	ESCALA INDICADA



PROJETISTA ECOTHERM SISTEMAS DE AR-CONDICIONADO www.ecotherm.net.br - (11)3911.7800	INSTALAÇÕES DE AR CONDICIONADO
Eng. Resp. Mauricio dos Santos - Crea - 0685088909-SP	Nº PROJETO
HOSPITAL DE BEBEDOURO	FL 05 de 51
SISTEMA DE AR CONDICIONADO BLOCO 1 - 2º PAVIMENTO QUADRO ELÉTRICO QF-AC-04	ARQUIVO HB-BL1-AC-QE-026-R2
ESCALA INDICADA	ESCALA INDICADA



PROJETISTA ECOTHERM SISTEMAS DE AR-CONDICIONADO www.ecotherm.net.br - (11)3911.7800	INSTALAÇÕES DE AR CONDICIONADO
Eng. Resp. Mauricio dos Santos - Crea - 0685088909-SP	Nº PROJETO
HOSPITAL DE BEBEDOURO	FL 06 de 51
SISTEMA DE AR CONDICIONADO BLOCO 1 - 2º PAVIMENTO QUADRO ELÉTRICO QF-AC-04	ARQUIVO HB-BL1-AC-QE-026-R2
ESCALA INDICADA	ESCALA INDICADA