

Table with columns: Nome do Quadro, Pavimento, Finalidade, Emissão, Rev. 01, Rev. 02, Rev. 03. Includes detailed load schedule for QF-TOMADAS with columns for CARGAS (W), TENSÃO (V), PROJ. (A), DISJUNTOR (A), FASES (RST), and CONDUTOR (mm²).

QF-TOMADAS

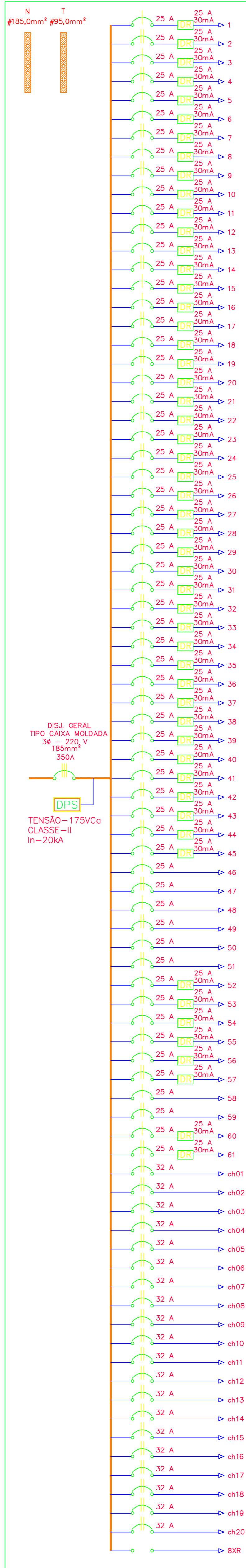


Table for QD-ILUM. (Lighting) with columns: Nome do Quadro, Pavimento, Finalidade, Emissão, Rev. 01, Rev. 02, Rev. 03. Includes a load schedule table and summary data: Carga Ativa: 8,74 KW, Corrente Total: 22,92A, Fator de Potência: 0,92.

QD - ILUMINAÇÃO

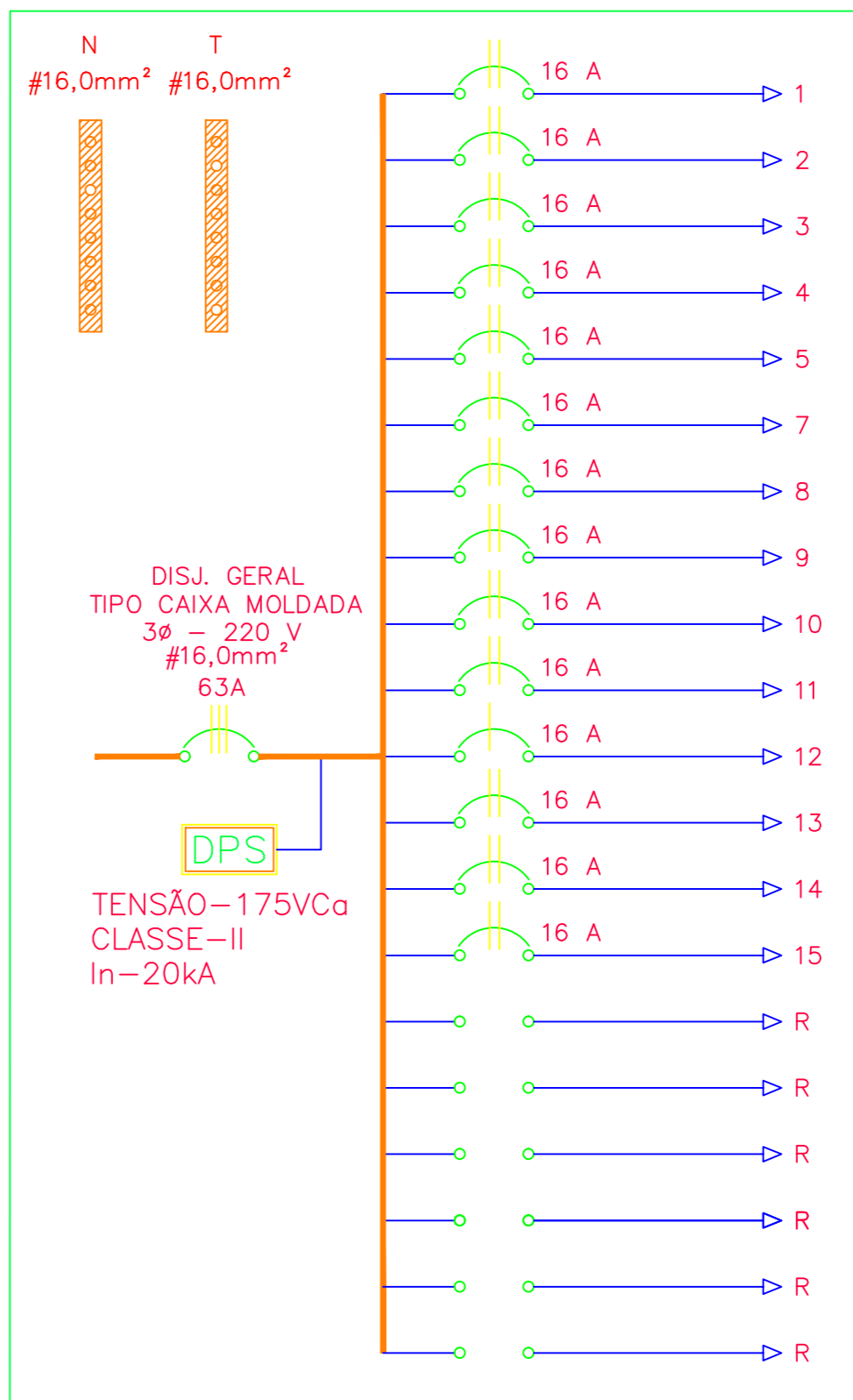


Table for QF-AR (Air Conditioning) with columns: Nome do Quadro, Pavimento, Finalidade, Emissão, Rev. 01, Rev. 02, Rev. 03. Includes a load schedule table and summary data: Carga Ativa: 27,6 KW, Corrente Total: 78,7A, Fator de Potência: 0,92.

QF - AR CONDICIONADO

