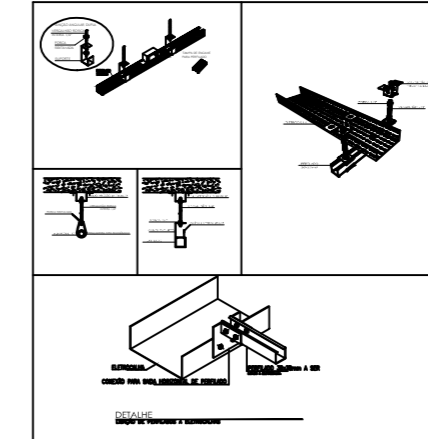


PLANTA BAIXA  
Escala 1:75

RUA SENADOR DANTAS

RUA GENERAL ROBERTO ALVES DE CARVALHO FILHO

DETALHE DA FIXAÇÃO DE PERFILADOS E ELETRODUTOS



LEGENDA/SIMBOLOGIA

☐	TOMADA TELEFONE 1x4 0,25" x 0,25"
☐	TOMADA TELEFONE 1x4 0,25" x 0,25"
☐	TOMADA 1x4 0,25" x 0,25"
☐	TOMADA 1x4 0,25" x 0,25"
☐	TOMADA DADOS 1x4 0,25" x 0,25"
☐	TOMADA DADOS 1x4 0,25" x 0,25"
☐	PERFIL "V" 30x30mm
☐	ELETRODUTO 30x30mm TPO LITE
☐	CAIXA DE FIBRADO TELEFONE LABORATORIAL
☐	ELETRODUTO DE FIBRA ÓPTICA A QUADRE PARA PASSAGEM DE FIBRA
☐	CONEXÃO 1x4 0,25" x 0,25"
☐	CAIXA DE FIBRADO DE ALUMÍNIO 30x30mm 1x4 0,25"
☐	ELETRODUTO 30x30mm
☐	ELETRODUTO 30x30mm
☐	ELETRODUTO PARA PASSAGEM EMBOVADO NA PAREDE OU NA LAJE
☐	ELETRODUTO EMBOVADO NA LAJE - 0,25" x 0,25"
☐	ELETRODUTO 30x30mm
☐	ELETRODUTO 10x10mm - QUE BIDE

NOTAS/ESPECIFICAÇÕES

1. Não utilizar material inferior ao especificado.
2. Não utilizar adesivos para fixação de perfis.

NOTAS, PARA O 1º PAVIMENTO:

- PARA ESTA ETAPA DA OBRA, NÃO FAZ PARTE O FORNECIMENTO DE:
- CABOS DE REDE e TELEFONIA
  - ESPELHOS PARA ACABAMENTO EM PONTOS DE TELEFONIA
  - RACK
  - CONECTORES, JACK, RJ-45, RJ-11

- FAZ PARTE O FORNECIMENTO E INSTALAÇÃO DE:
- TUBULAÇÃO SECA, PERFILADOS, ELETROCALHAS

**AS-BUILT**

DESENHO: CONAJ - Eng. Paulo Corvalho 18/09/18

REV. ALTERAÇÃO ARQUITETURA	BRUNO	09/02/2018
REV. REVISÃO INICIAL	BRUNO	17/07/2018
REV. PRODUÇÃO	RESPONSÁVEL	DATA

NOTAS

**PROJETO ELÉTRICO**

**CONAJ**  
CONAJ - EMPREENDIMENTOS E CONSTRUÇÕES LTDA.  
RUA SERRAVALLE, 285 - JARDIM SÃO CARLOS, SÃO PAULO - SP  
CNPJ: 08.945.992/0001-08

**VLADIMIR DE TILIO**  
DE TILIO & ASSOCIADOS LTDA.  
RUA SERRAVALLE, 285 - JARDIM SÃO CARLOS, SÃO PAULO - SP  
CNPJ: 08.945.992/0001-08

Secretaria de Estado de Saúde

**SÃO PAULO**

UNIDADE HOSPITALAR  
RUA GENERAL ROBERTO ALVES DE CARVALHO FILHO, SÃO PAULO

REFERÊNCIA 1  
REFERÊNCIA 2

DADOS\_F. TELEFONE\_UTL\_1º PAVIMENTO

CÓDIGO\_DO\_EDIFÍCIO\_FOLHA

25  
18/09/2018

CONAJ - PAULO CORVALHO  
CONAJ - PAULO CORVALHO