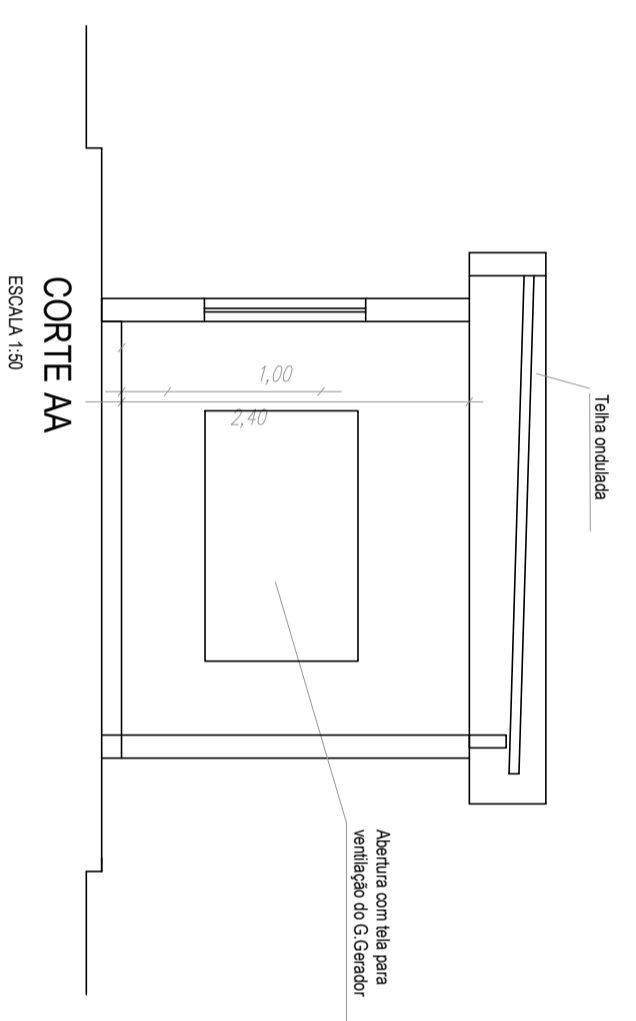
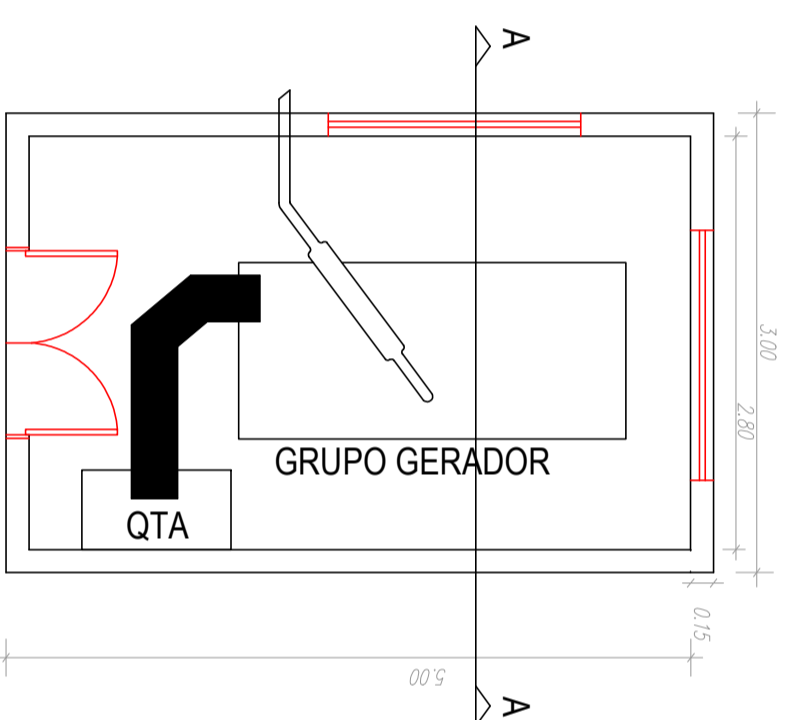
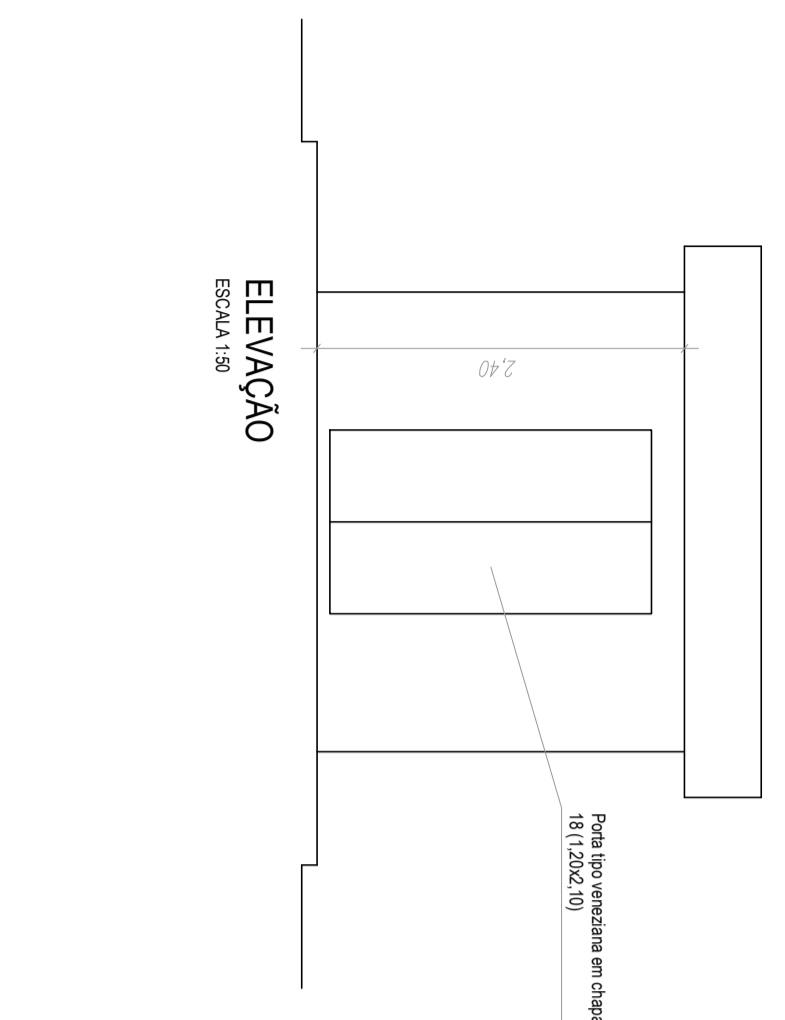
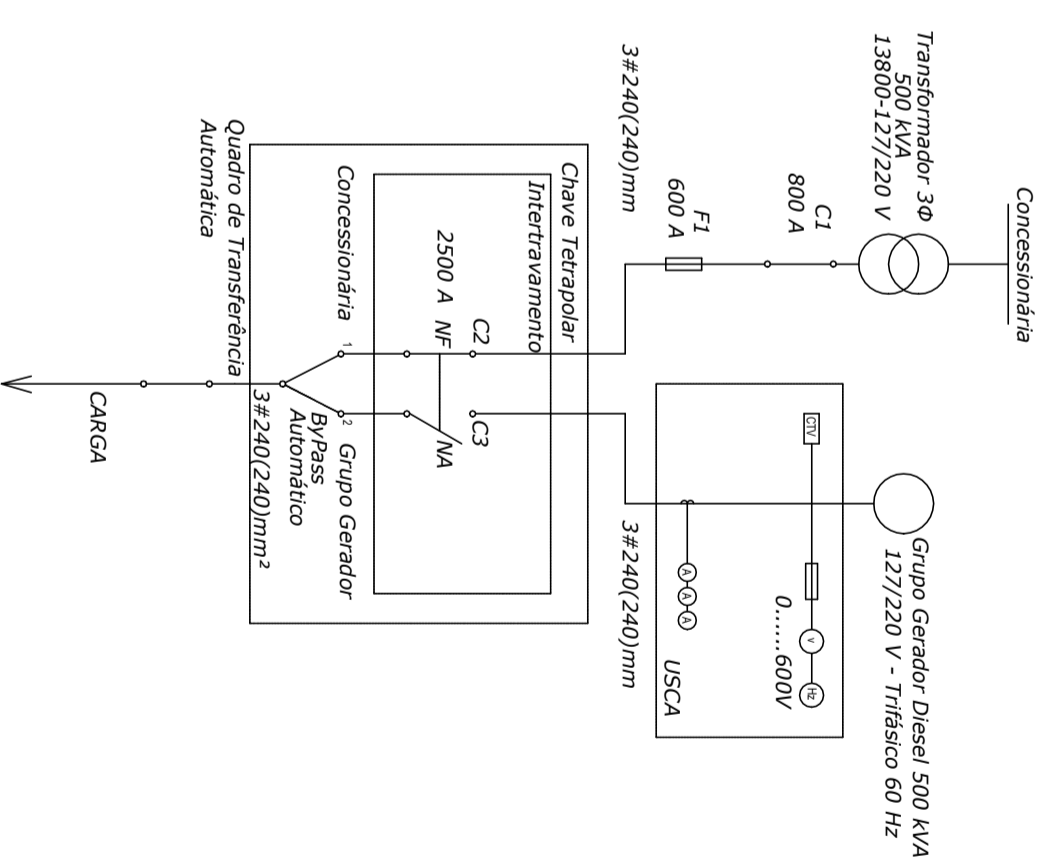


CABINE DO GERADOR

DIAGRAMA UNIFILAR



APROVAÇÃO

PROJETOS DE ACORDO COM
AS NORMAS E PADRÕES
ELEKTRO REDES S/A

01 / 05 / 19

Felipe Diego Fernandes Moreira
Engenheiro Eletricista
CREA 5062230657
CT/SEDE/GPR/3490/2019

Valido para Execução no Prazo de:
(X) 180 Dias () 12 Meses () 36 Meses () Não

Liberado com Restrição
(X) Sim () Não

HOSPITAL DE ILHA SOLTEIRA-S.P.

ART. Nº
28027230190297779

CONSTRUTOR
INSTALAÇÃO DE CUBÍCULO BINDADO DE MEDIÇÃO E PROTEÇÃO COM
REGULARIZAÇÃO DO HOSPITAL DE ILHA SOLTEIRA (REFORMA)

PROPRIETÁRIO

RESP. TÉCN.

MUNICÍPIO:

ILHA SOLTEIRA - S.P.

DATA:

20/04/2019

ESCALA:

1:1000

FOLHA:

1/1

PROJETO:

Eng. Marcus Cláudio Gonçalves
CREA 5061058172

Rev.00