

PARÂMETROS DOS CÁLCULOS HIDRÁULICOS

NOVA YORK - 131/2008 (REDAÇÃO ATUALIZADA 131/2012 REVISÃO 03)

ÁREA DE COBERTURA - 138m² (02 ÁREAS DO SUBTERRÂNEO)

ÁREA MÁXIMA DE ALUGUELO DO CHAVEIRO AUTOMÁTICO - 21m²(12m/12m)(REVISÃO 1)

GRUPO ROTACIONAL - 150mm

QUANTIDADE DE CHAVEIROS AUTOMÁTICOS - 08 (02)

VALOR MÁXIMO POR CHAVEIRO AUTOMÁTICO - 54kV (PM)

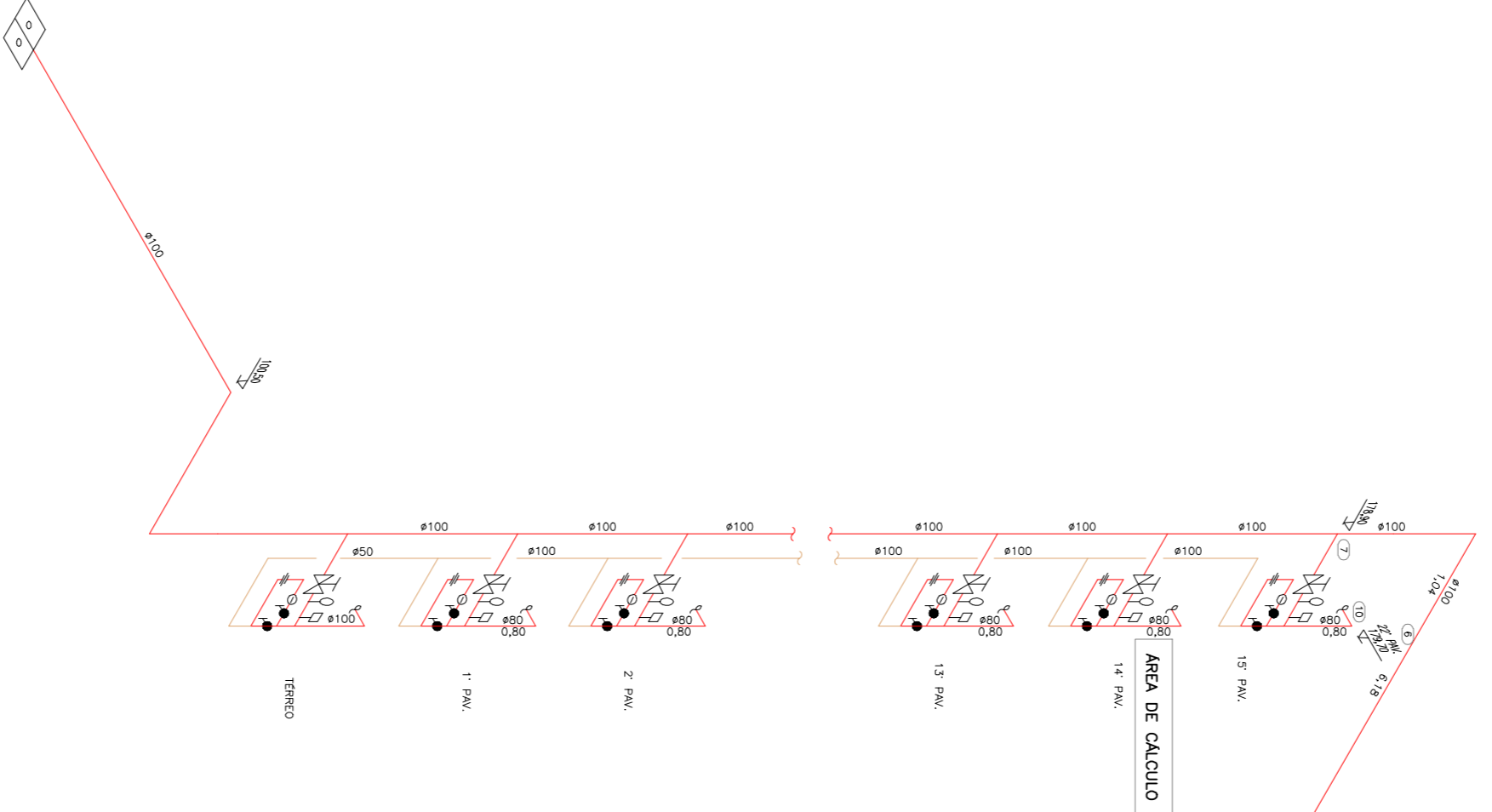
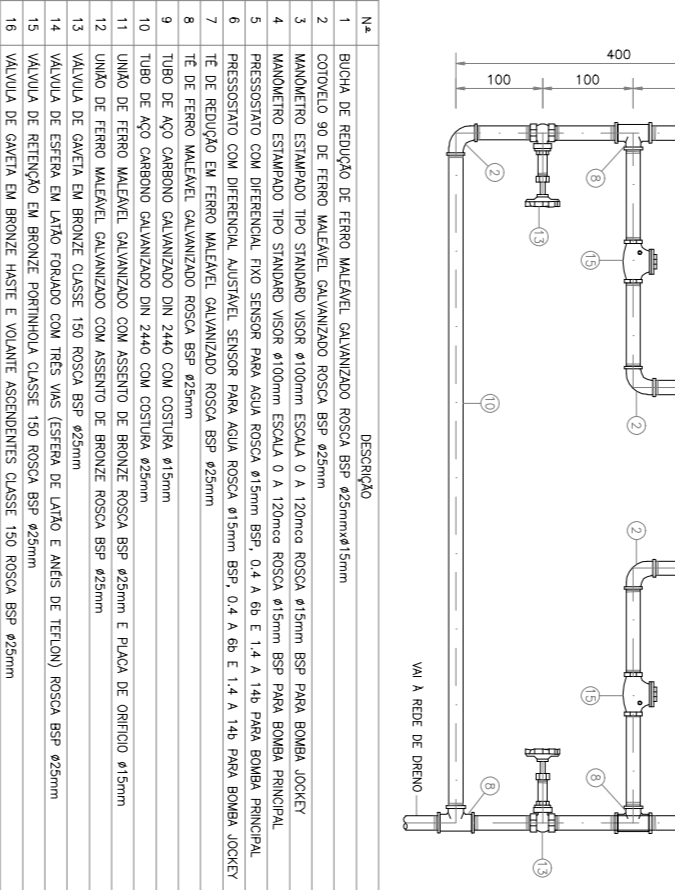
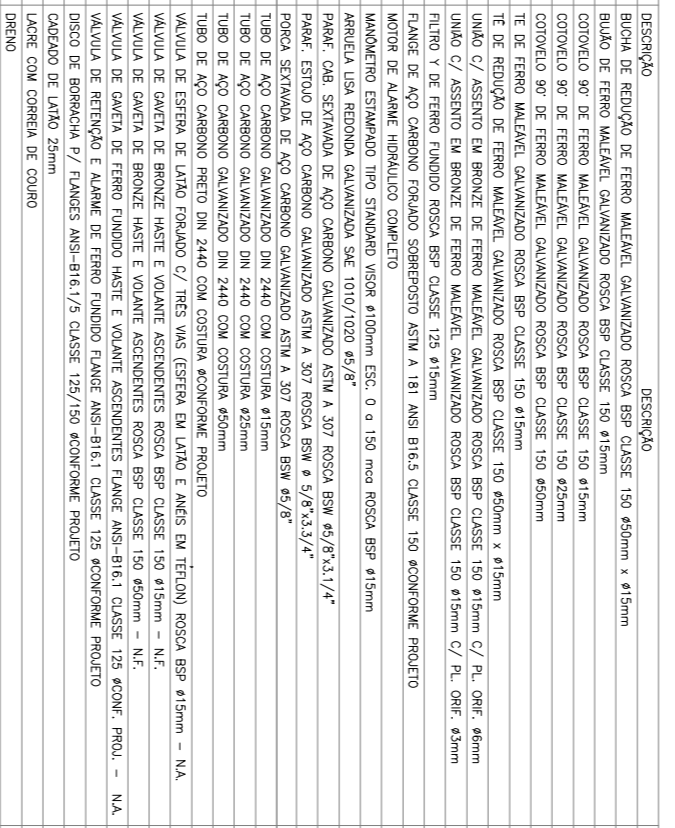
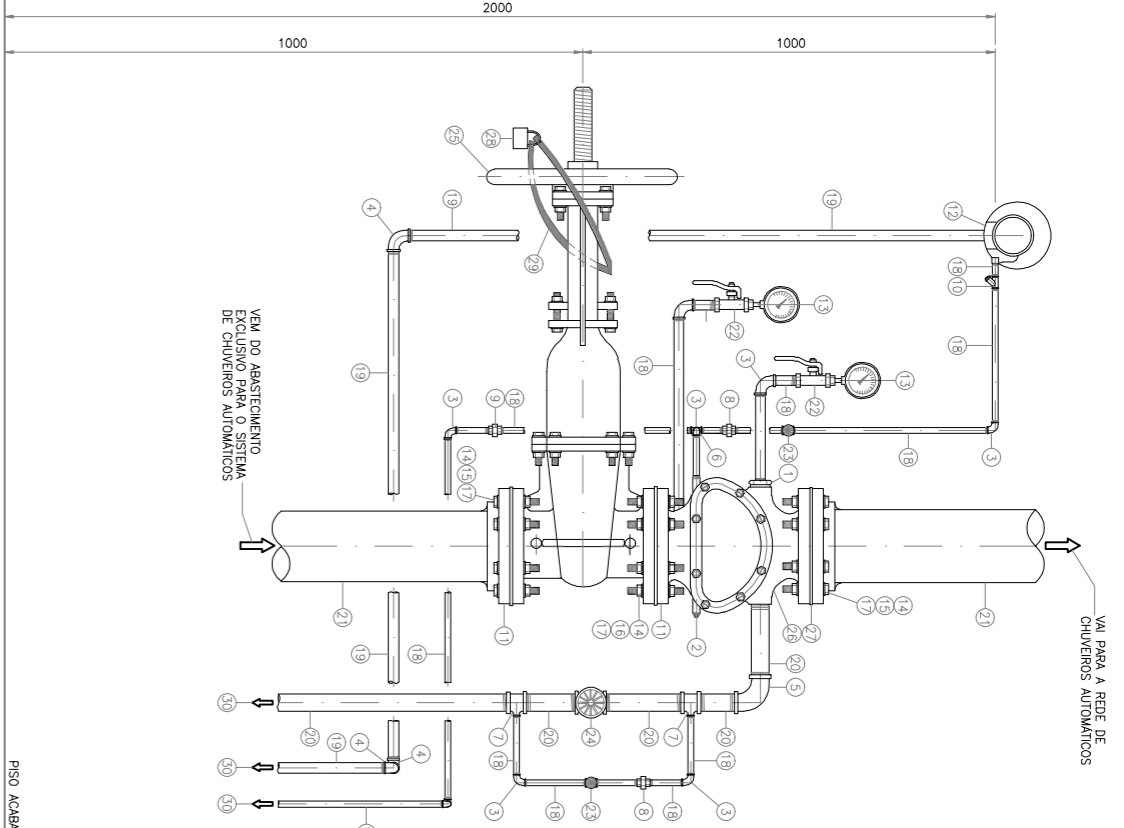
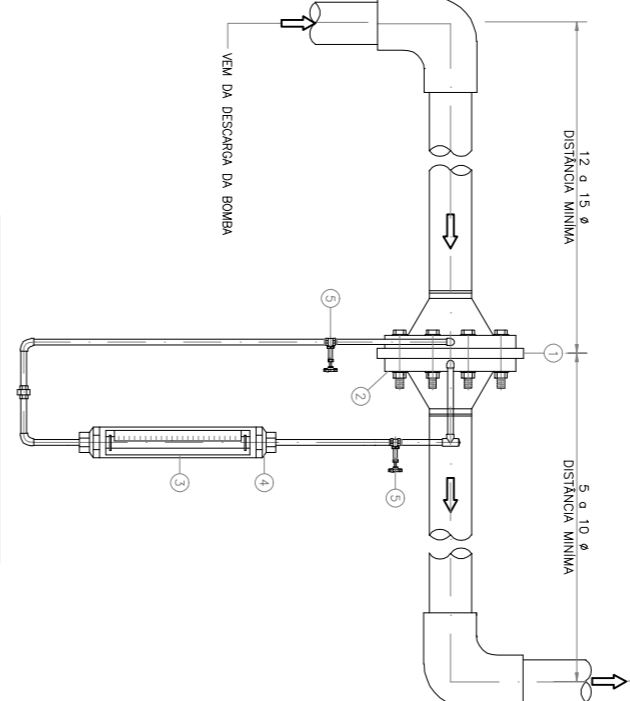
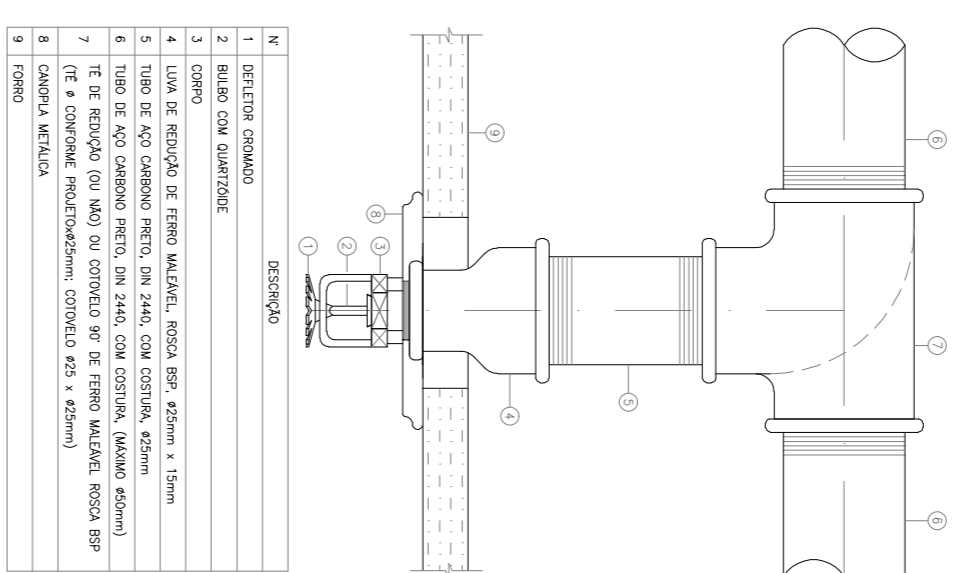
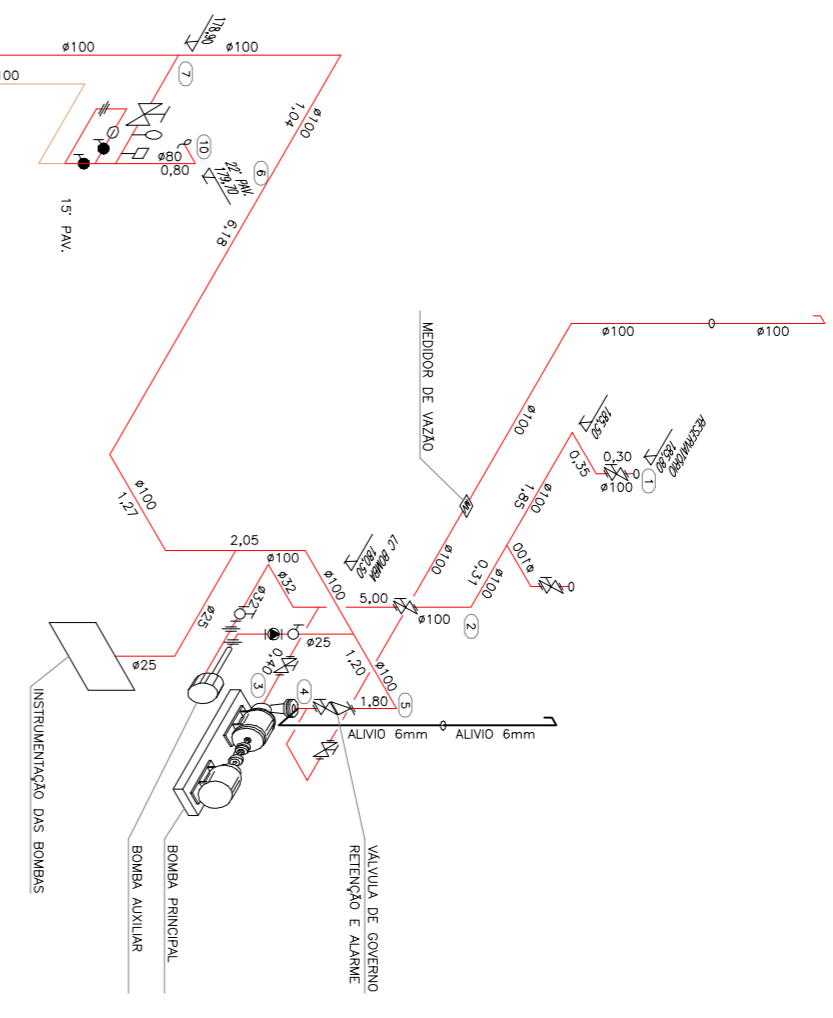
PRESSÃO MÁXIMA NO CHAVEIRO AUTOMÁTICO - 0,35bar

QUANTO DE RESERVAÇÃO DOS CHAVEIROS

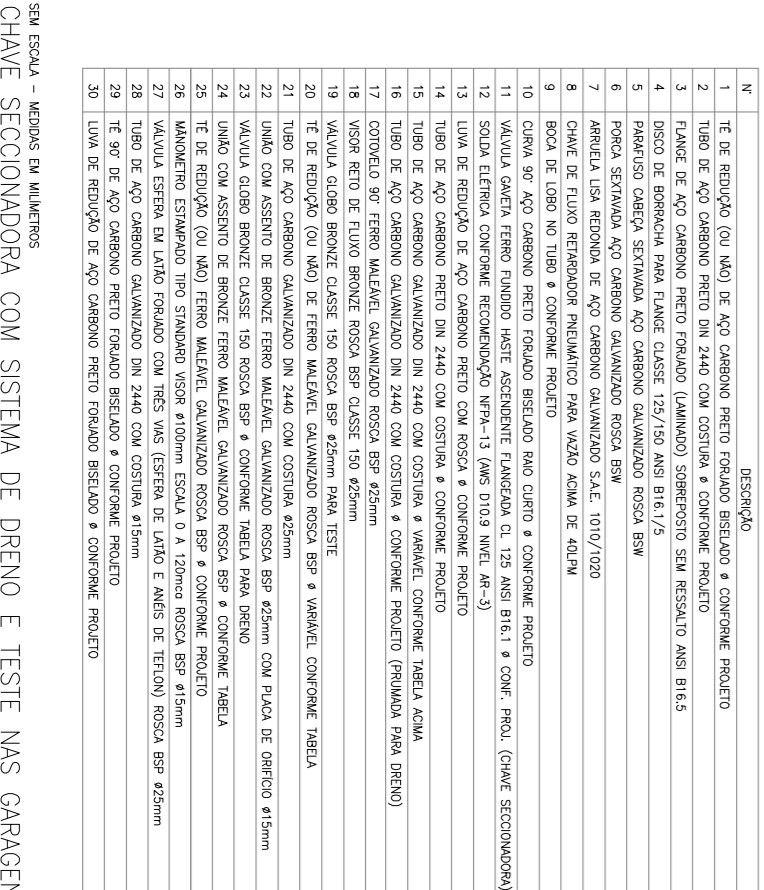
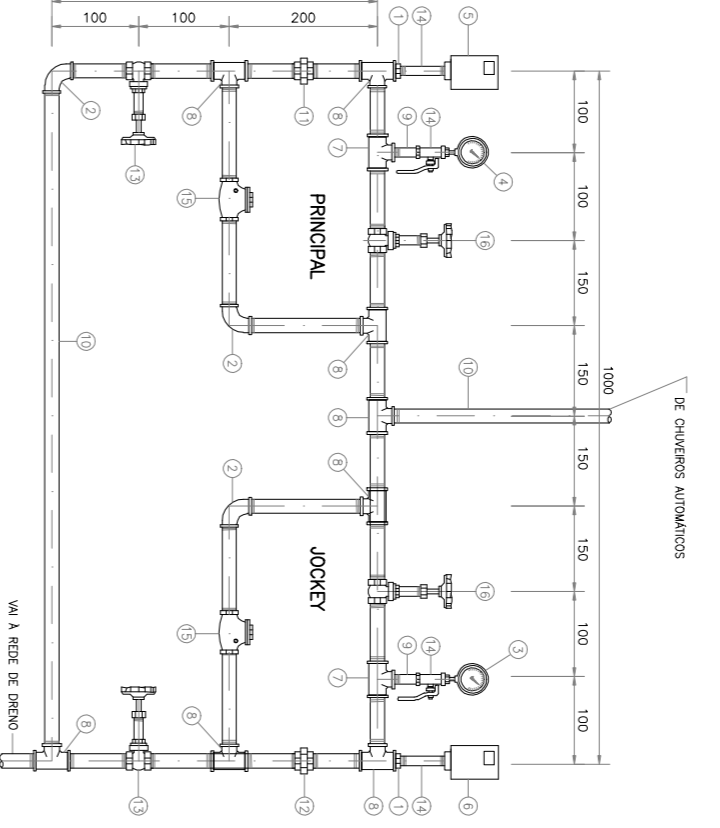
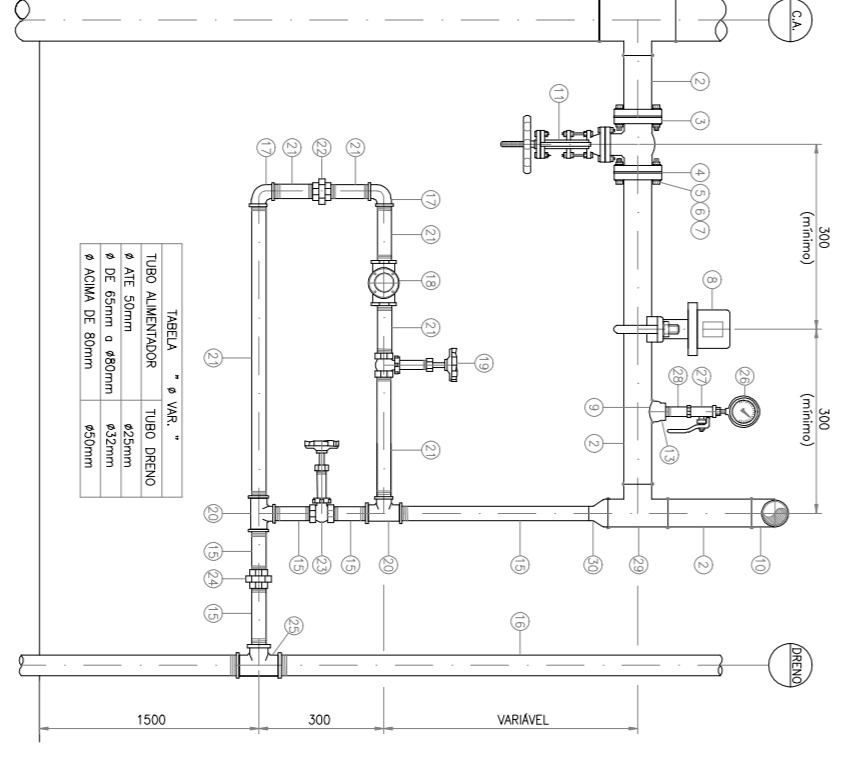
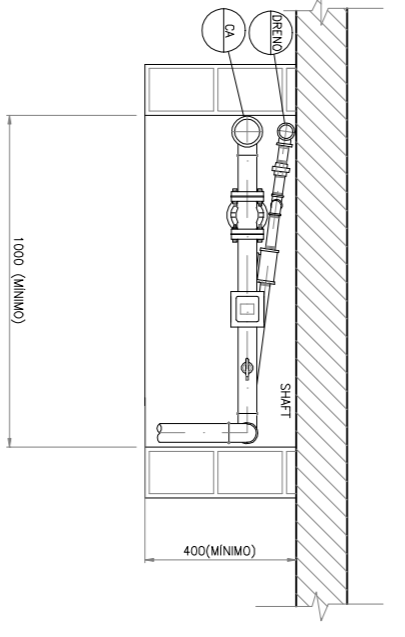
QUANTO	TIPO	FEIXADO	GRUPO
12	PERMANENTE	75°C	150mm
6	SIDE WALL	68°C	150mm
24	PERMANENTE	68°C	150mm

"SET POINT DOS PRESSOSTATOS"

TIPO	ESCALA	T. Ponto (Bar)	Z. Ponto (Bar)
LIQ. / RESERVA	"3000"	6,5 BAR	7,2 BAR
LIQ.	FINOCORP	5,7 BAR	MANUALMENTE



ESQUEMA ISOMÉTRICO DAS SECCIONADORAS NOS ANDARES



Assinatura

Assinatura do Proprietário

OFOS

PROJETO TÉCNICO DE SEGURANÇA CONTRA INCÊNDIO

INSTITUTO DANTE PAZZANESE

Chave

Local - AV. DANTE PAZZANESE, nº 500 - VILA MARIANA - SÃO PAULO/SP

Título do Desenho

REDE DE SPRINKLERS - DETALHES

Respostável Técnico

ARCOTHOON FERNANDES DE OLIVEIRA E SILVA JUNIOR

18/20

04/09/2015

Escala

S/ESC

Processo

OF 517/8480/2013