

Símbolos da Sinalização de Proibição				
Código	Símbolo	Significado	Forma e cor	Aplicação
P1		PROIBIDO FUMAR		TODOS OS LOCAIS ONDE FUMAR PODE AUMENTAR O RISCO DE INCÊNDIO
P2		PROIBIDO PRODUIR CHAMA	SÍMBOLO: CIRCULAR FUNDO BRANCO PICTOGRAMA: PRETA FAIXA CIRCULAR E BARRA DIAMETRAL VERMELHA	TODOS OS LOCAIS ONDE A UTILIZAÇÃO DE CHAMA PODE AUMENTAR O RISCO DE INCÊNDIO
P3		PROIBIDO UTILIZAR ÁGUA PARA APAGAR O FOGO		TODOS OS LOCAIS ONDE O USO DE ÁGUA FOR IMPRÓPRIO PARA EXTINGUIR O FOGO
P5		PROIBIDO OBSTRUIR ESTE LOCAL		EM LOCAIS SUJEITOS A DEPÓSITO DE MEDICAMENTOS ONDE A OBSTRUÇÃO PODE APRESENTAR PERIGO DE ACESSO AS SALAS DE EMERGÊNCIAS, ROTAS DE FUGA, EQUIPAMENTOS DE COMBATE A INCÊNDIO, ETC

Figura 1

Esta edificação está dotada dos seguintes Sistemas de Segurança contra incêndio:

- Extintores de incêndio
- Hidrantes
- Iluminação de emergência
- Alarme de incêndio
- Sinalização de emergência
- Detetores de fumaça

Edificação em estrutura de concreto armado e tijolos

Em caso de emergência:  
ligue 193 - corpo de bombeiros  
ligue 190 - polícia militar

Sinalização de Alerta				
Código	Símbolo	Significado	Forma e cor	Aplicação
A1		ALERTA GERAL		TODA VEZ QUE NÃO HOUVER SÍMBOLO ESPECÍFICO DE ALERTA, DEVE SER SEMPRE ESTE, ACOMPANhado DE MENSAGEM ESCRITA ESPECÍFICA
A2		CUIDADO, RISCO DE INCÊNDIO	SÍMBOLO: CIRCULAR FUNDO AMARELO PICTOGRAMA: PRETA FAIXA TRIANGULAR: PRETA	TODOS OS LOCAIS ONDE O USO DE AGUA FOR IMPRÓPRIO PARA EXTINGUIR O FOGO
A5		CUIDADO, RISCO DE CHOQUE ELÉTRICO		EM LOCAIS SUJEITOS A DEPÓSITO DE MEDICAMENTOS ONDE A OBSTRUÇÃO PODE APRESENTAR PERIGO DE ACESSO AS SALAS DE EMERGÊNCIAS, ROTAS DE FUGA, EQUIPAMENTOS DE COMBATE A INCÊNDIO, ETC

Sinalização Complementar de Alerta				
Código	Símbolo	Significado	Forma e cor	Aplicação
M1		INDICAÇÃO DOS SISTEMAS DE PROTEÇÃO CONTRA INCÊNDIO EXISTENTE NA EDIFICAÇÃO	SÍMBOLO: QUADRADO OU RETÂNGULO FUNDO VERMELHO PICTOGRAMA: PRETA FAIXA TRIANGULAR: PRETA	NA ENTRADA PRINCIPAL DA EDIFICAÇÃO

Sinalização de Equipamentos de Combate a Incêndio e Alarme				
Cód	Símbolo	Significado	Forma e cor	Aplicação
E1		Alarma sonoro		Indicação do local de instalação do alarme de incêndio
E2		Comando manual de alarme ou bomba de incêndio	Símbolo: quadrado Fundo: vermelho Pictograma: fotoluminescente	Ponto de acionamento de alarme de incêndio ou bomba de incêndio
E3		Extintor de incêndio		Deve vir sempre acompanhado de uma mensagem escrita, designando o equipamento acionado por aquele ponto
E5		Extintor de incêndio		Indicação de localização dos extintores de incêndio
E7		Abrigo de mangueira e hidrante		Indicação do abrigo da mangueira de incêndio com ou sem hidrante no seu interior
		Hidrante de incêndio		Indicação da localização do hidrante quando instalado fora do abrigo de mangueiras

Sinalização de orientação e salvamento (ANEXO B)				
Código	Símbolo	Significado	Forma e cor	Aplicação
S1		Saída de emergência	Símbolo: seta verde	Indicação do sentido (esquerda ou direita) de uma saída de emergência. Dimensões mínimas: L = 20 H
S2		Saída de emergência	Símbolo: seta verde	Indicação do sentido (esquerda ou direita) de uma saída de emergência. Dimensões mínimas: L = 20 H
S3		Saída de emergência	Símbolo: seta verde	Indicação de uma saída de emergência a ser afixada acima da porta, para indicar o seu acesso
S9		Saída de emergência	Símbolo: seta verde	Indicação do sentido de fuga no interior das escadas indica direita ou esquerda, descendo ou subindo. O desenho indicativo deve ser posicionado de acordo com o sentido a ser utilizado.
S12		Saída de emergência	Símbolo: seta verde	Indicação da saída de emergência, utilizada como complementação do pictograma fotoluminescente (seta ou imagem, ou ambos)
S13		Saída de emergência	Símbolo: seta verde	Indicação da saída de emergência, utilizada como complementação do pictograma fotoluminescente (seta ou imagem, ou ambos)
S15		Saída de emergência	Símbolo: seta verde	Indicação da saída de emergência com rampas para deficientes, utilizada como complementação do pictograma fotoluminescente (seta ou imagem, ou ambos)
S17		Número do Pavimento	Símbolo: retângulo ou quadrado Fundo: verde Mensagem indicando número do pavimento pode se formar pela associação de duas placas (por exemplo: 1º + SS = 1º SS), se necessário	Indicação do pavimento, no interior da escada (plataforma)

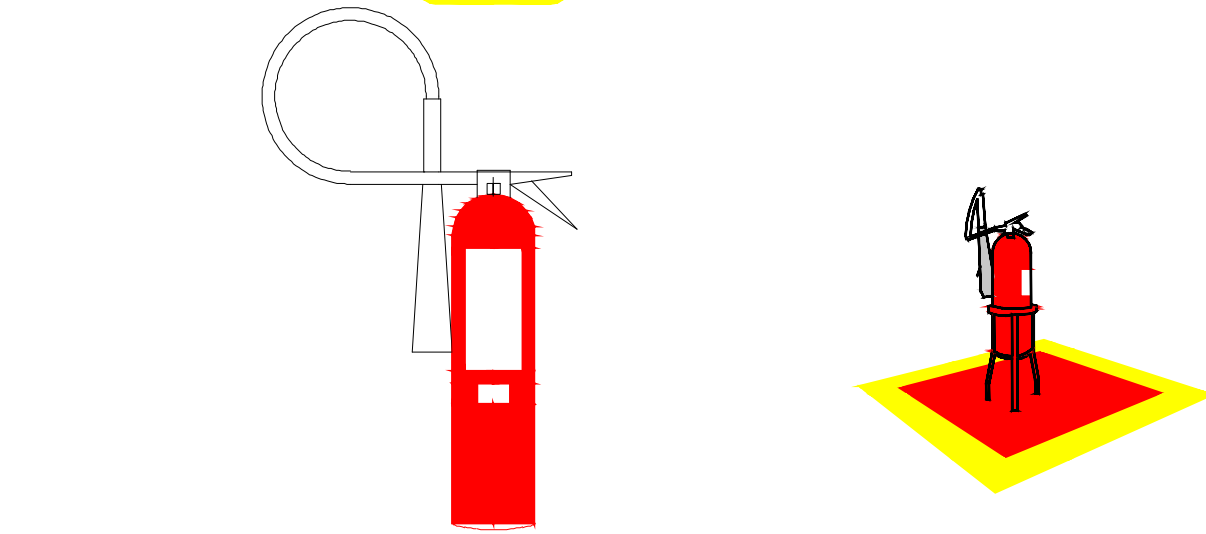
Sinalização de orientação e salvamento (ANEXO B)				
Código	Símbolo	Significado	Forma e cor	Aplicação
M2		Lotação máxima	Símbolo: retângulo Fundo: amarelo Mensagem: "Lotação Máxima" ou "Número Máximo de Pessoas"	Nas entradas principais dos recintos de reunião de público
M3		Aberto e empurre	Símbolo: seta verde	Nas portas de saída de emergência com dispositivo automático
M4		Porta corta-fogo	Símbolo: retângulo Fundo: amarelo Mensagem: "Porta Corta-Fogo"	Nas portas corta-fogo instaladas nas saídas de emergência



### Detalhes das instalações de sinalização Sem escala

CONTROLE DE MATERIAIS DE ACABAMENTO E REVESTIMENTO		
PISO	acabamento revestimento	CLASSE I, II-A, III-A OU IV-A
PAREDE	acabamento revestimento	CLASSE I, II-A OU III-A CLASSE I OU II-A
TETO E FORRO	acabamento revestimento	CLASSE I OU II-A

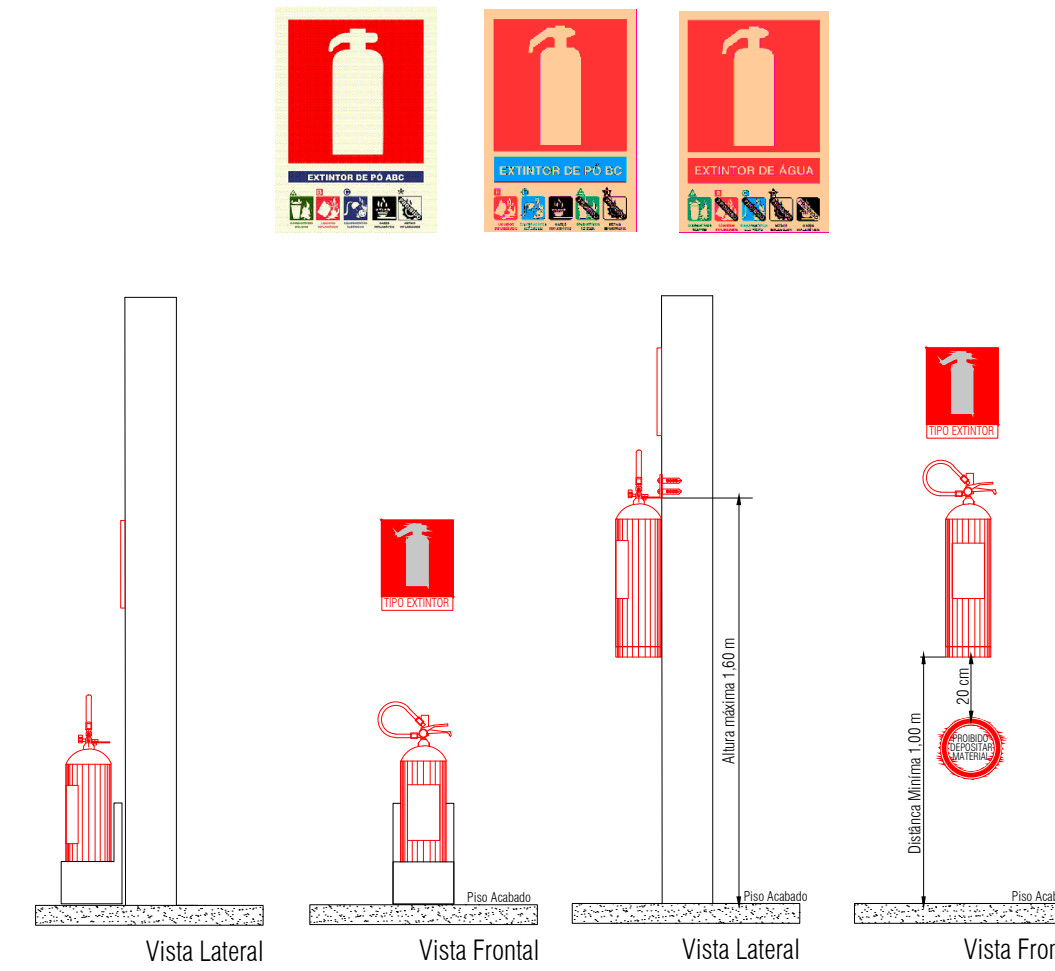
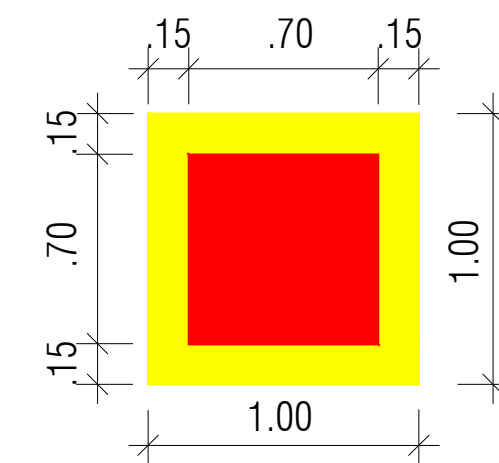
FUNDO VERMELHO DESENHO E BORDA AMARELA OU BRANCA



QUADRO VERMELHO BORDA AMARELA

### Sinalização dos Extintores Sem escala

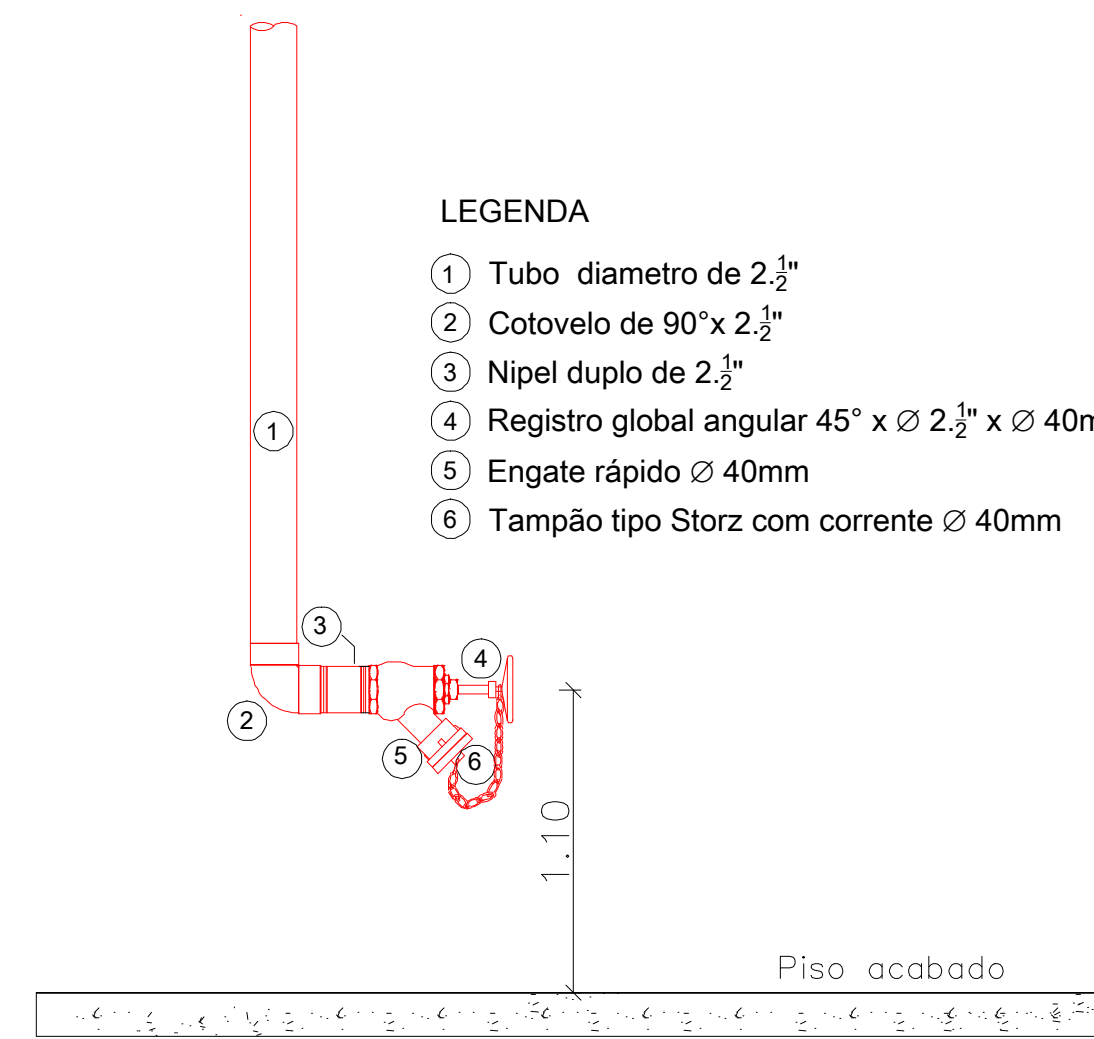
SÍMBOLO	DESCRIÇÃO
	EXTINTOR PORTÁTIL DE PÓ QUÍMICO SECO (PQS) ABC - 12KG / 3A, 20-BC
	EXTINTOR PORTÁTIL DE PÓ QUÍMICO SECO (PQS) - 12KG / 3A
	EXTINTOR PORTÁTIL DE ÁGUA PRESSURIZADA (H50) - 10L / 3A
	HIDRANTE DE PAREDE NO INTERIOR DO ABRIGO. INSTALADO A 1,20m DO PISO.
	ACIONADOR MANUAL ALARME INCÊNDIO. INSTALADO A 2,20m DO PISO.
	BOTÃO DE ACIONAMENTO MANUAL DAS BOMBAS DE INCÊNDIO, INSTALADO A 1,20m DO PISO.
	ROTA DE FUGA - SAÍDA FINAL
	ROTA DE FUGA - DIREÇÃO A SEGUIR
	PONTO DE ILUMINAÇÃO DE EMERGÊNCIA COM 30 LÂMPADAS LED
	REGISTRO DE RECALQUE TIPO COLUNA
	CENTRAL DE DETECÇÃO E ALARME
	REPETIDOR DE ALARME ENDEREÇÁVEL
	CENTRAL DE ALARME ENDEREÇÁVEL



### Posição dos extintores Sem escala

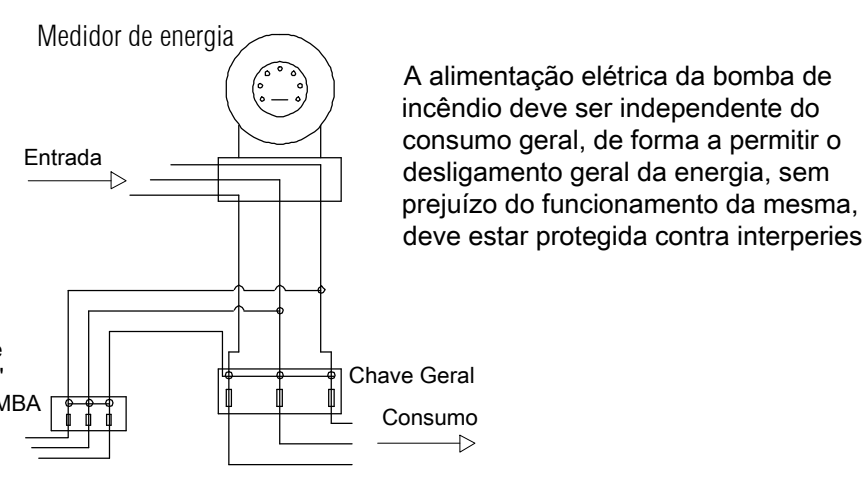
#### LEGENDA

- 1 Tubo diâmetro de 2,5"
- 2 Cotovelo de 90° x 2,5"
- 3 Nipel duplo de 2,5"
- 4 Registro global angular 45° x Ø 2,5" x Ø 40mm
- 5 Engate rápido Ø 40mm
- 6 Tampão tipo Storz com corrente Ø 40mm



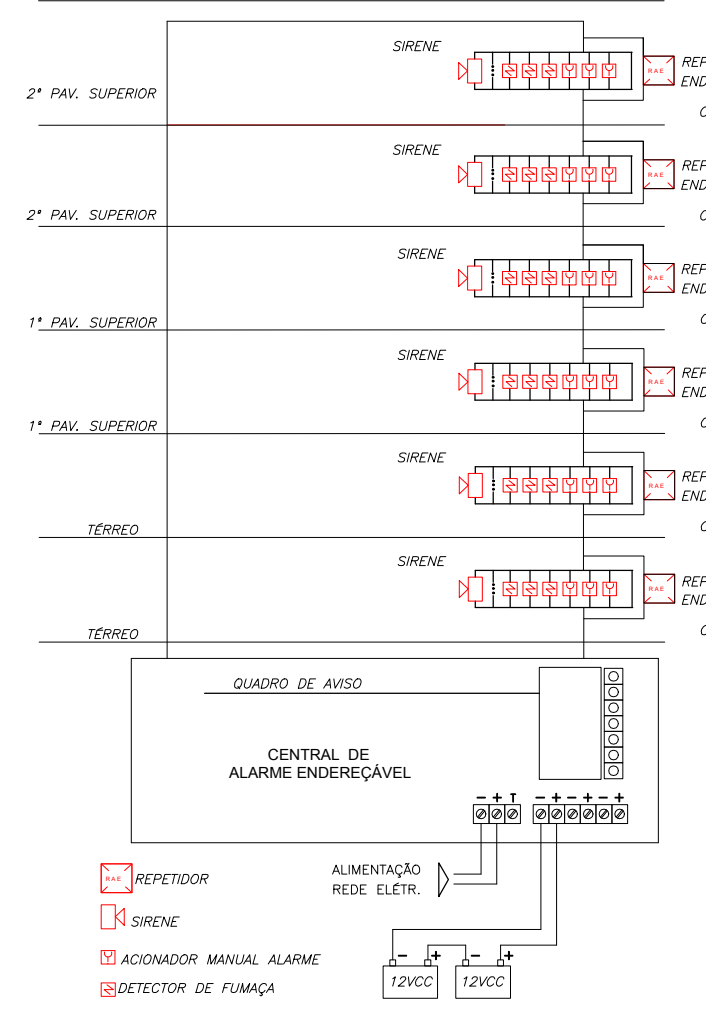
### Hidrante de Recalque tipo Coluna Sem escala

Responsável pelo Uso CAIS CLEMENTE FERREIRA

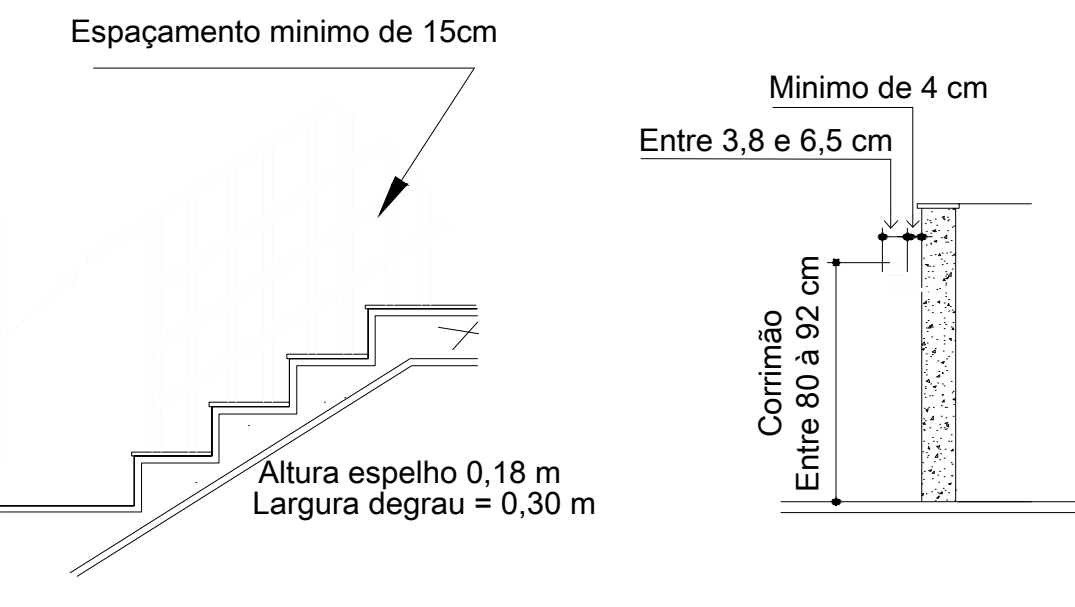


### Ligação da bomba sem escala

CONEXÃO



### Central de alarme endereçável Sem escala



### Det. degraus, guarda corpo e corrimão sem escala

Responsável Técnico CAPELETTI SERV. ENG. LTDA ME Eng. Ricardo Alexandre Capeletti



OCUPAÇÃO		MUNICÍPIO
H2 - Serviços de Saúde e Institucional ( Hospital Psiquiátrico)		GUAIÇARA - SP
D1 - Serviços Profissionais ( Escritórios Administrativos)		BAIRRO
Estrada Lins-Guaíçara s/numero km 04		Zona Rural
PROPRIETÁRIO		
ESTADO DE SÃO PAULO - CAIS CLEMENTE FERREIRA		
RESPONSÁVEL TÉCNICO	DATA	FOLHA
Ricardo Alexandre Capeletti - CREA 5063479760	21/02/2017	32
ÁREA DO TERRENO	ÁREA CONSTRUÍDA	ESCALA
244.842,83 M2	31.754,90 M2	Indicada
		33