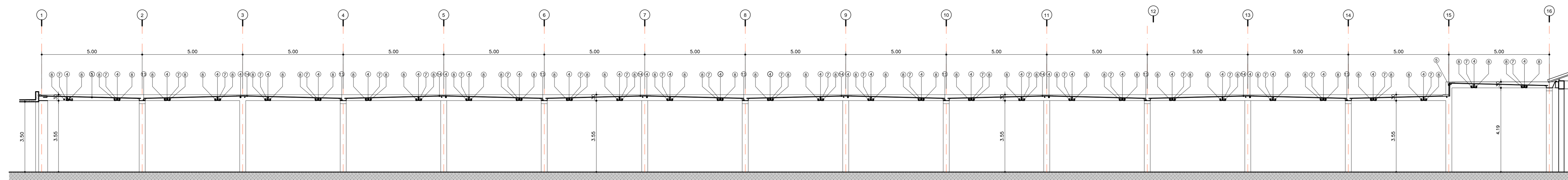
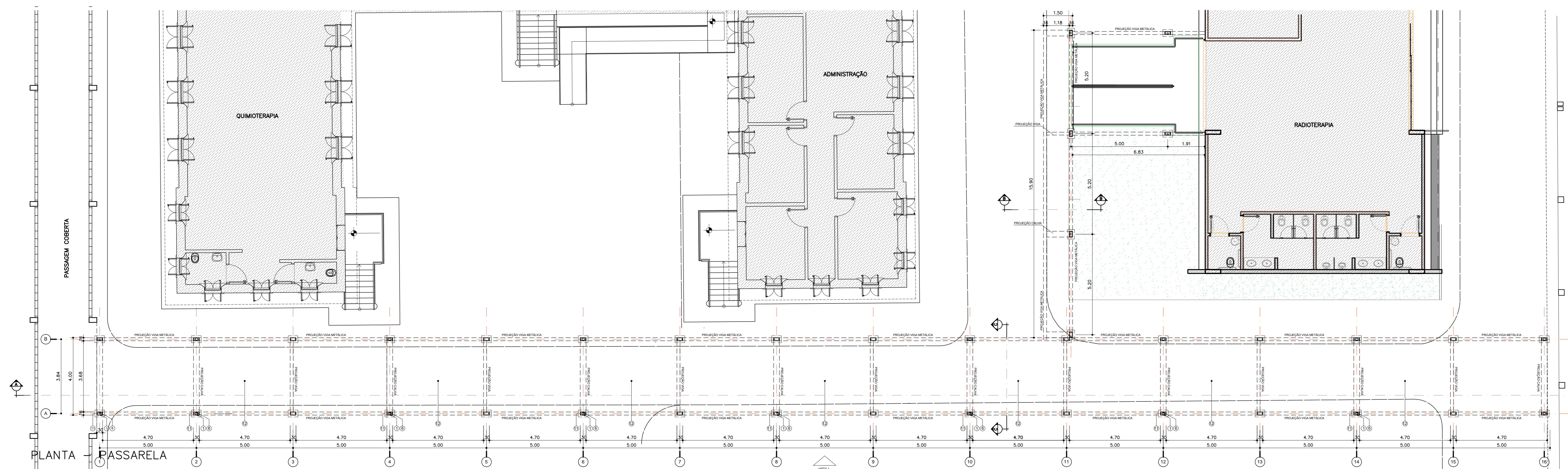


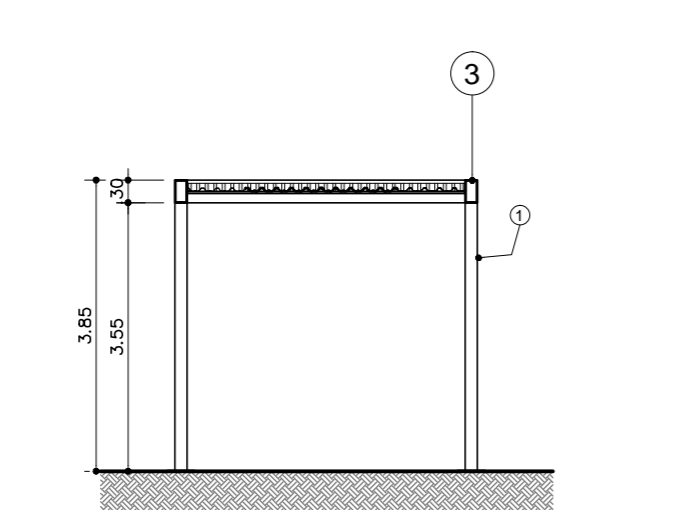
VISTA 1 LATERAL - PASSARELA



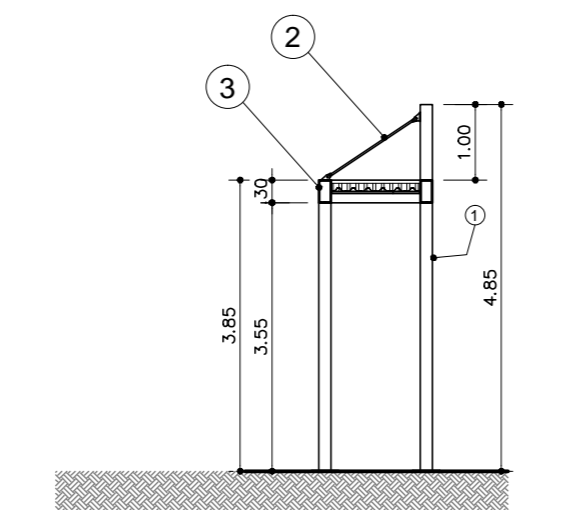
CORTE AA - PASSARELA



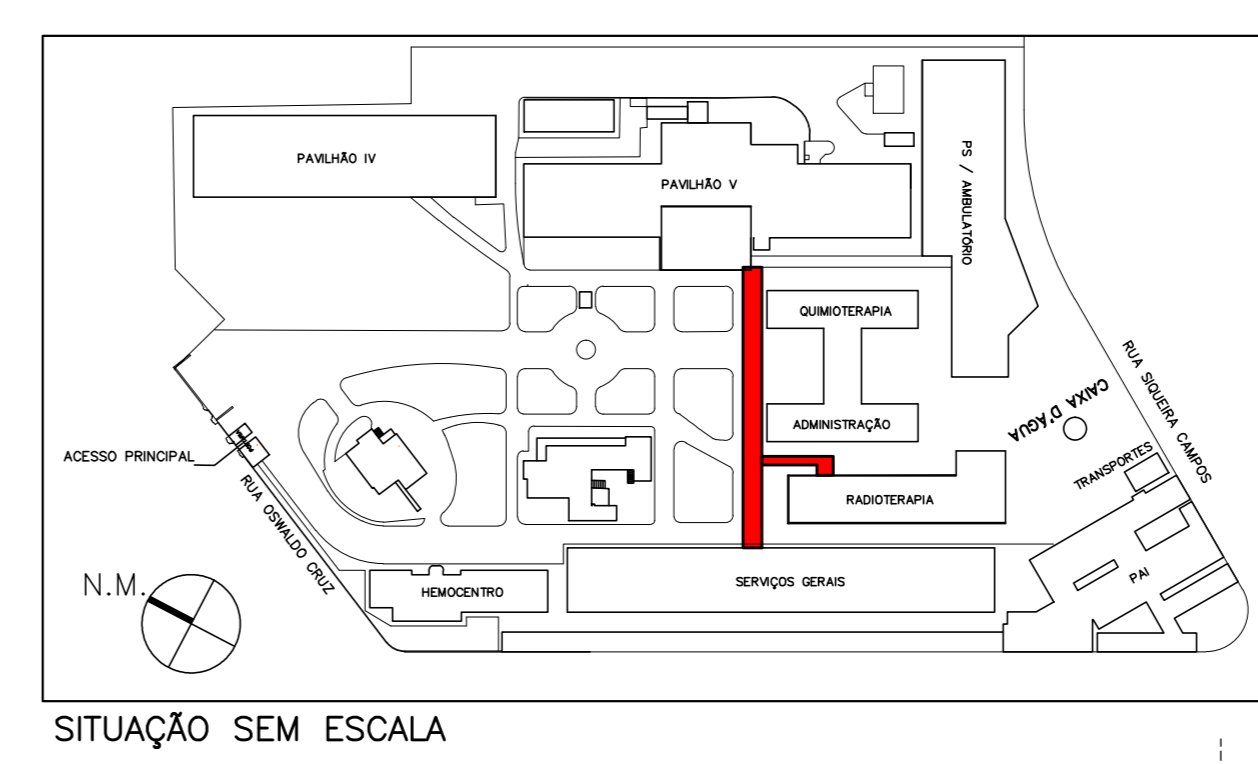
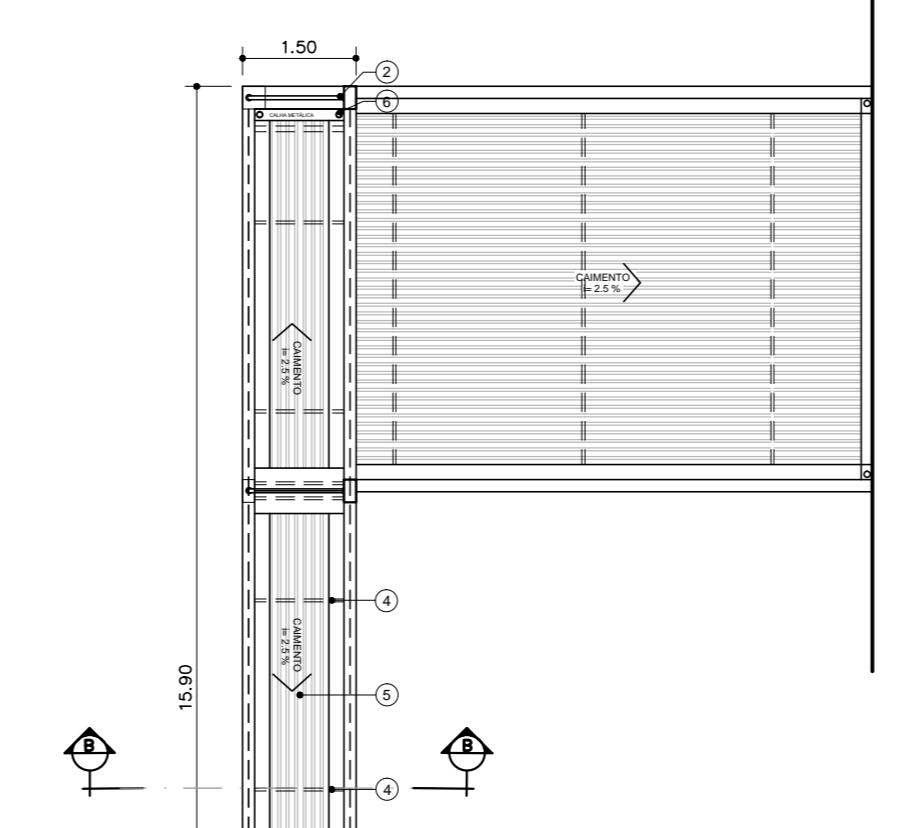
PLANTA PASSARELA



CORTE CC - PASSARELA



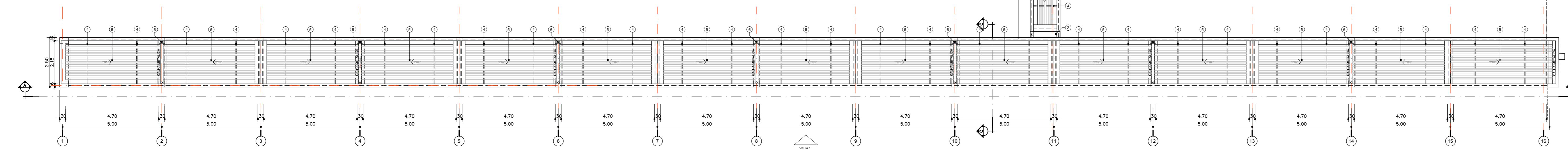
CORTE BB - PASSARELA



SITUAÇÃO SEM ESCALA

NOTAS GERAIS
A - DESENHOS ESQUEMÁTICOS. O FABRICANTE/ FORNECEDOR DEVERÁ APRESENTAR OS DESENHOS DE FABRICAÇÃO PARA ANÁLISE E APROVAÇÃO PRÉVIA.
B - TODAS OS COMPONENTES METÁLICOS DEVERÃO SER GALVANIZADOS E COM PROTEÇÃO ANTI-FERRUGEM

- LEGENDA DE ACABAMENTO**
- 1) PILAR METÁLICO GALVANIZADO COM TRATAMENTO ANTI FERRUGEM 160 X 300 mm. PINTURA ESMALTE SINTÉTICO
 - 2) TIRANTE METÁLICO GALVANIZADO COM TRATAMENTO ANTI FERRUGEM
 - 3) VIGA METÁLICA GALVANIZADA COM TRATAMENTO ANTI FERRUGEM 160 X 300 mm. PINTURA ESMALTE SINTÉTICO
 - 4) TERÇA METÁLICA GALVANIZADA COM TRATAMENTO ANTI FERRUGEM PERFIL "U", 40 X 60 mm. PINTURA ESMALTE SINTÉTICO
 - 5) TELHA METÁLICA TRAPEZOIDAL TIPO SANDUICHE
 - 6) TUBO DE DESCIDA DE A.P
 - 7) LUMINÁRIA PENDENTE, 2x LAMPADAS FLUORESCENTES DE 20w. DIM. 120x120x200mm (LxAlxP)
 - 8) VIGA METÁLICA GALVANIZADA COM TRATAMENTO ANTI FERRUGEM 90 X 100 mm. PINTURA ESMALTE SINTÉTICO
 - 9) PISO TÁTIL DE ALERTA, 250 X 250 mm
 - 10) PISO TÁTIL DE DIRECIONAL, 250 X 250 mm
 - 11) BASE METÁLICA GALVANIZADA COM TRATAMENTO ANTI FERRUGEM DE FIXAÇÃO E ANCORAGEM DOS PILARES. CRIMBADA NA FUNDAÇÃO
 - 12) CIMENTADO DESEMPENADO, VASSOURADO, VER SENTIDO CONFORME DESENHO DE PISO.
 - 13) VIGA CALHA METÁLICA GALVANIZADA COM TRATAMENTO ANTI FERRUGEM. PINTURA ESMALTE SINTÉTICO
 - 14) CUMEIRA EM TELHA METÁLICA TRAPEZOIDAL



PLANTA DE COBERTURA - PASSARELA

AS BUILT	
REV.	DESCRIÇÃO
PROJETO BÁSICO DE ARQUITETURA	
H-041	ARQ 01/02
HOSPITAL GUILHERME ÁLVARO RUA OSWALDO CRUZ, 197 - BOQUEIRÃO - SANTOS/SP PAVIMENTO TERREÇO - PASSARELA DE INTERLIGAÇÃO PLANTA / CORTES / VISTAS	
MAR/2019	
E:100 PASSARELA METÁLICA.DWG	
Av. Dr. Ezequiel de Aguiar, 4.188, 3º andar São Paulo-SP Cep: 05403-000 Tel: (11)3566-9426 Fax: (11)3566-9482	
Arq. ADRIEMAR DIZALI FERNANDES Arq. CAMELO CHINGOTTE	