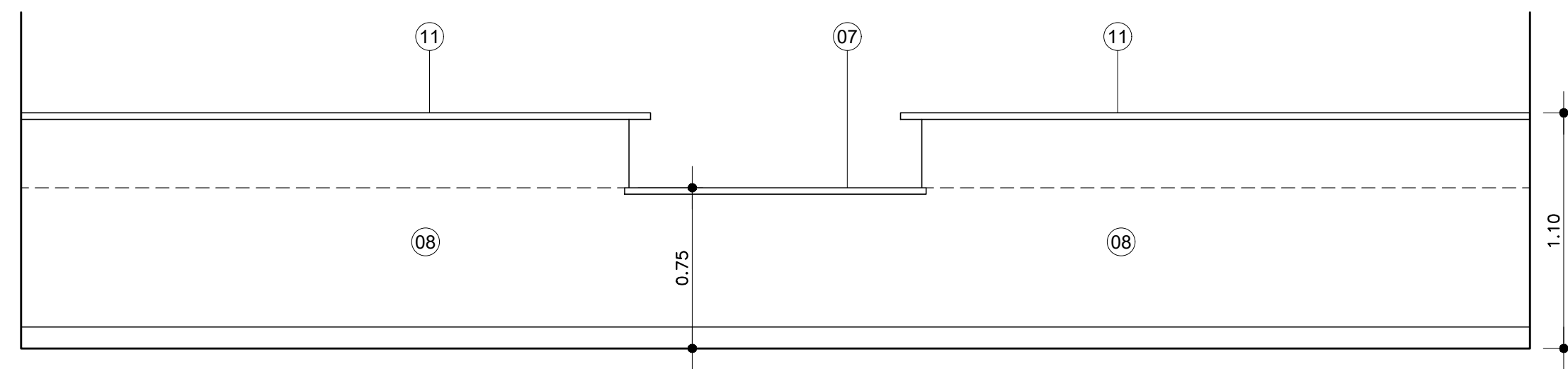
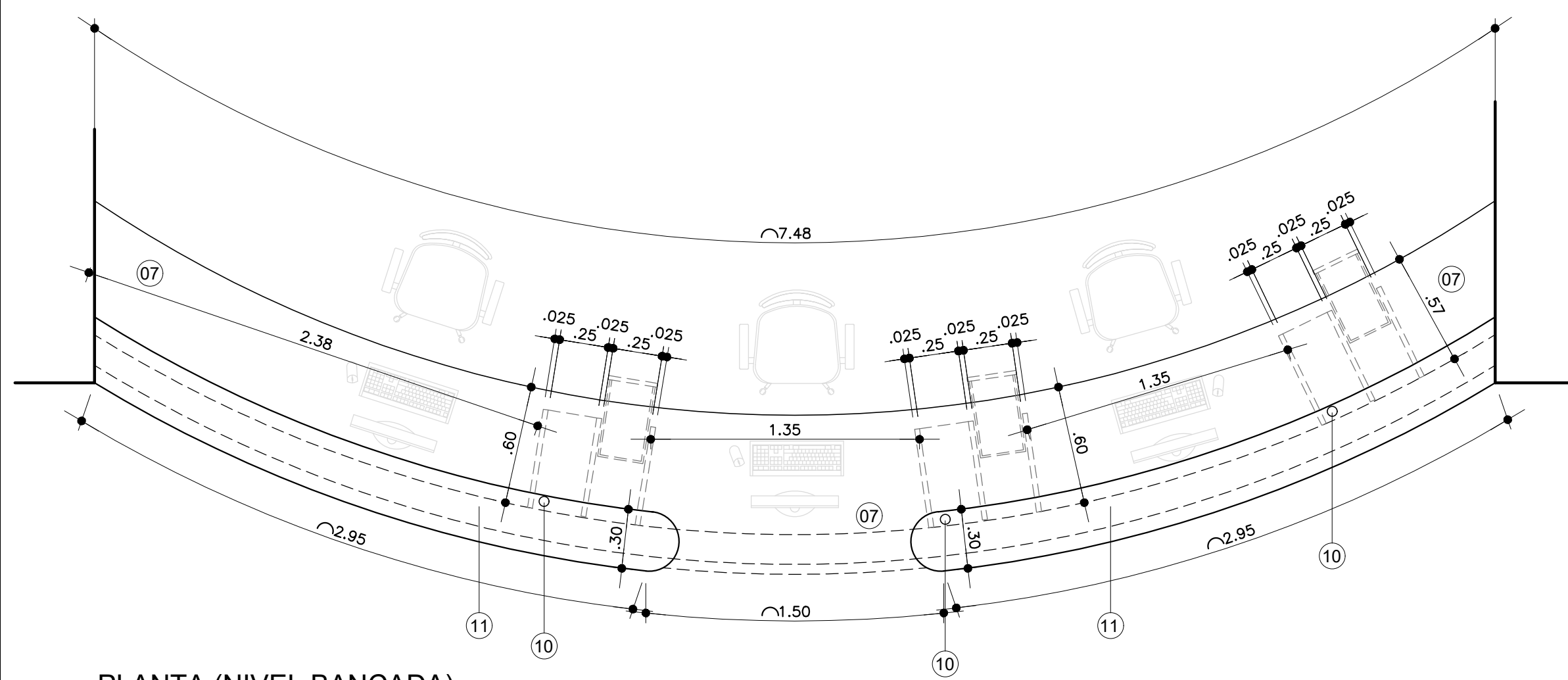


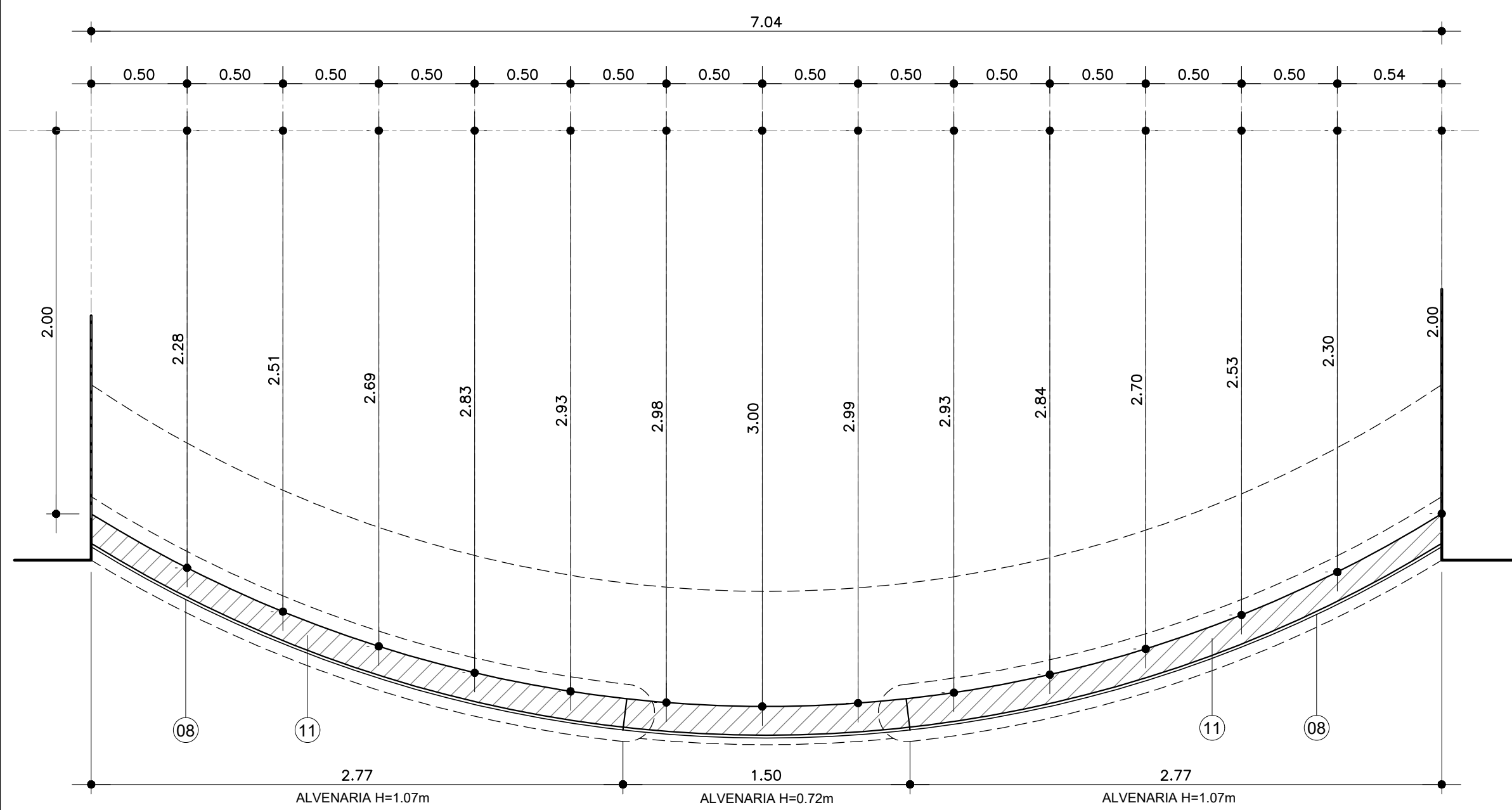
BG BANCADA DE GRANITO
06 QUANTIDADE: 1 - RECEPÇÃO (TÉRREO)



VISTA EXTERNA
 ESC. 1:25



PLANTA (NIVEL BANCADA)
 ESC. 1:25



PLANTA (NIVEL ALVENARIA)
 ESC. 1:25

LEGENDA:

- 01 TAMPO DE GRANITO ESP. 2cm COM FRONTÃO DO MESMO MATERIAL H=7cm.
- 02 SÓCULO H= 10 cm
- 03 CUBA DE AÇO INOX 35x45x25
- 04 CUBA DE LOUÇA
- 05 ARMÁRIO E PORTAS EM MDF REVESTIDAS EM LAMINADO MELAMÍNICO COR A DEFINIR
- 06 GAVETAS EM MDF REVESTIDAS EM LAMINADO MELAMÍNICO COR A DEFINIR
- 07 TAMPO EM GRANITO BRANCO ESP. 3 cm C/ FRONTÃO H=7cm QUANDO NECESSÁRIO.
- 08 TAMPO DE MADEIRA REVESTIDO EM LAMINADO MELAMÍNICO NA COR MARFIM CLARO (REF. L141) ACAB. TX. E COM AS ARREDONDADAS (ACAB. POST-FORMING). SUGESTÃO DE FORNECIMENTO FORMICA OU SIMILAR.
- 09 GABINETE DE MADEIRA (PORTAS, GAVETAS E NICHOS) REVESTIDO EM LAMINADO MELAMÍNICO NA COR MARFIM CLARO (REF. L141) ACAB. TX (EXTERNO) E ACAB. BRILHANTE (INTERNO). SUGESTÃO DE FORNECIMENTO FORMICA OU SIMILAR. OBS: AS PRATELEIRAS DEVERÃO SER REVESTIDAS EM ACABAMENTO BRILHANTE.
- 10 FURO PARA PASSAGEM DE CABOS Ø = 1" 1/2, PREVER CANOPLA PLÁSTICA DE ARREIMATE PARA O FURO
- 11 PEITORIL DE GRANITO ESP. 3cm
- 12 MÃO FRANCESA EM AÇO EMBUTIDA NA ALVENARIA C/ PINTURA ESMALTE NA COR BRANCO.
- 13 ALVENARIA REVESTIDA EM LAMINADO MELAMÍNICO NA COR MARFIM CLARO (REF. L141) ACAB. TX. SUGESTÃO DE FORNECIMENTO FORMICA OU SIMILAR.

NOTAS GERAIS

A - VER CORTES S.700 - FL012

LEGENDA DE NUMERAÇÃO DAS FOLHAS

SÉRIE 100 - IMPLANTAÇÃO E PLANTAS DE ALVENARIAS	SÉRIE 600 - MAPEAMENTO DE CAIXILHOS
SÉRIE 200 - PLANTAS DE LAYOUT	SÉRIE 700 - MAPEAMENTO DE BANCADAS
SÉRIE 300 - PLANTAS DE PAGINAÇÃO DE FORRO	SÉRIE 800 - MAPEAMENTO DE ÁREAS MOLHADAS
SÉRIE 400 - PLANTAS DE PAGINAÇÃO DE PISO	SÉRIE 900 - DETALHES GERAIS
SÉRIE 500 - CORTES E FACHADAS	

NOTAS

1. CONFERIR MEDIDAS NO LOCAL
- 2.
- 3.
- 4.
- 5.
- 6.

AS BUILT			
00	EMISSÃO INICIAL		
REV.	DESCRIÇÃO	RESPONSÁVEL	DATA

PROJ. EXECUTIVO DE ARQUITETURA

RUA MATIAS CARDOSO, 145 - SANTO AGOSTINHO
 BELO HORIZONTE - MG - CEP: 30170-050
 FONE: (31) 3275-3000 / FAX: (31) 3275.3008

ARQUITETURA E DESIGN LTDA
 ARG. ANTONIO CARLOS BOSSI JR
 CEL: (11) 9.8260-5117 / CAU: A24.009-0

Secretaria de Estado da Saúde

GRUPO TÉCNICO DE EDIFICAÇÕES

Av. Dr. Enéas Carvalho de Aguiar, nº.188, 3º andar
 São Paulo-SP Cep: 05403-000
 Tel. (11)3066-8420 Fax: (11)3066-8482

DIRETOR DO SETE:
 Arg. ADHEMAR DIZIOLI FERNANDES
 RESPONSÁVEL DO PROJETO:
 Arg. CÂMLIO CHINGOTTE

GOVERNO DO ESTADO DE SÃO PAULO

HOSPITAL REGIONAL DE ITANHAÉM

AV. RUI BARBOSA, 541 - CENTRO - ITANHAÉM - SP

REFERÊNCIA:
 AMPLIAÇÕES
 BANCADAS DE GRANITO - 06 A 08

PROJETO EXECUTIVO DE ARQUITETURA

00000 DO TERCEIRO: H-093 FOLHA: S.700 FL-010

ÁREA: 1:25 DATA: SET/2014

ARQUIVO: MODELO_BANCADA_POSTO.DWG