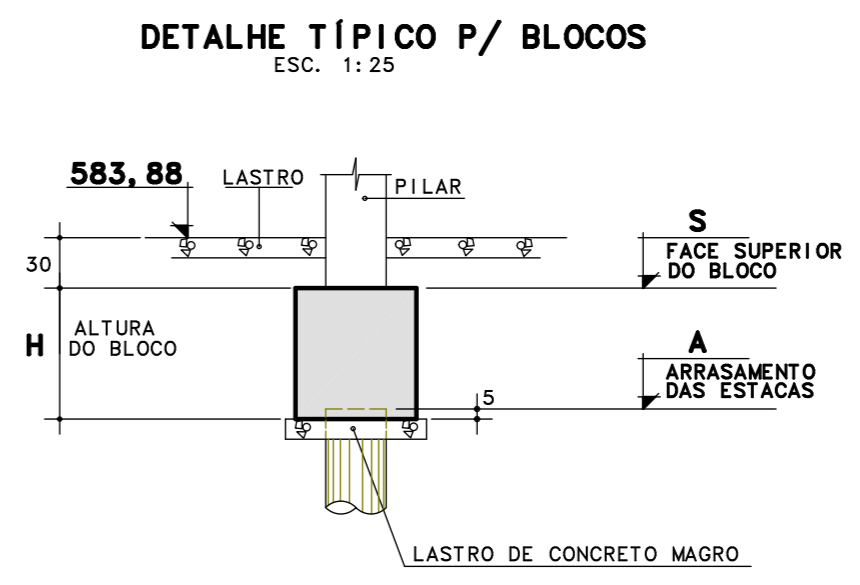
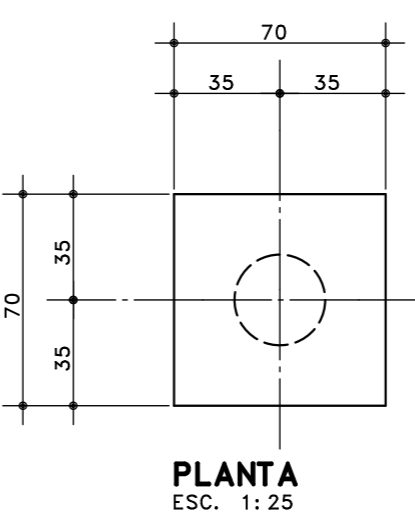


ESTRUTURA EXISTENTE DEVERÁ SER CONFIRMADA NO LOCAL



- 17 ESTACAS $\phi 30$ cm P/ ATÉ 25'f
- 04 BROCAS $\phi 30$ cm P/ ATÉ 10'f

CASO 1 CARGAS PERMANENTES+ ACIDENTAIS

PILAR	CASO 1
	Fz
P256	5
P257	8
P258	8
P259	7
P260	13
P261	14
P262	12
P263	14
P264	12
P265	19
P266	12
P267	9
P268	12
P269	14
P270	13
P271	17
P272	11
AP77	3
AP78	4
AP79	9
AP80	3

CONVENÇÃO DE PILARES

- NASCE
- CONTINUA
- MORRE
- MUDA DE SEÇÃO

NOTAS
 1) f_{ck} (Resistência característica mínima do concreto) ≥ 30 MPa
 2) E_{ccc} (Módulo de elasticidade secante) ≥ 26 GPa
 correspondente a tensão de 12 MPa

1.	CONFERIR MEDIDAS NO LOCAL
2.	
3.	
4.	
5.	
6.	

AS BIULT		
EMISSÃO INICIAL		
REV.	DESCRIÇÃO	RESPONSÁVEL DATA

TERCEIRIZAÇÃO FUNDADAÇÃO - FORMAS



Secretaria de Estado da Saúde

UNIDADE HOSP. ESTADUAL MANOEL DE ABREU
 R. Salvador Filardi, 6-88-Vila Rocha Bauru-SP

GRUPO TÉCNICO DE EDIFICAÇÕES

PROJETO BÁSICO-TERCEIRIZAÇÃO
 ESTRUTURA DE CONCRETO
 PLANTA DE FUNDAÇÕES

EST-013

Av. Dr. Enéas Carvalho de Aguiar, n. 188, 3 andar São Paulo-SP Cep. 05403-000
 Tel. (11) 3066 8420 Fax (11) 3066 8482

Arq. ADHEMAR DIZIOLI FERNANDES
 Arq. CÂMLIO CHINGOTTE