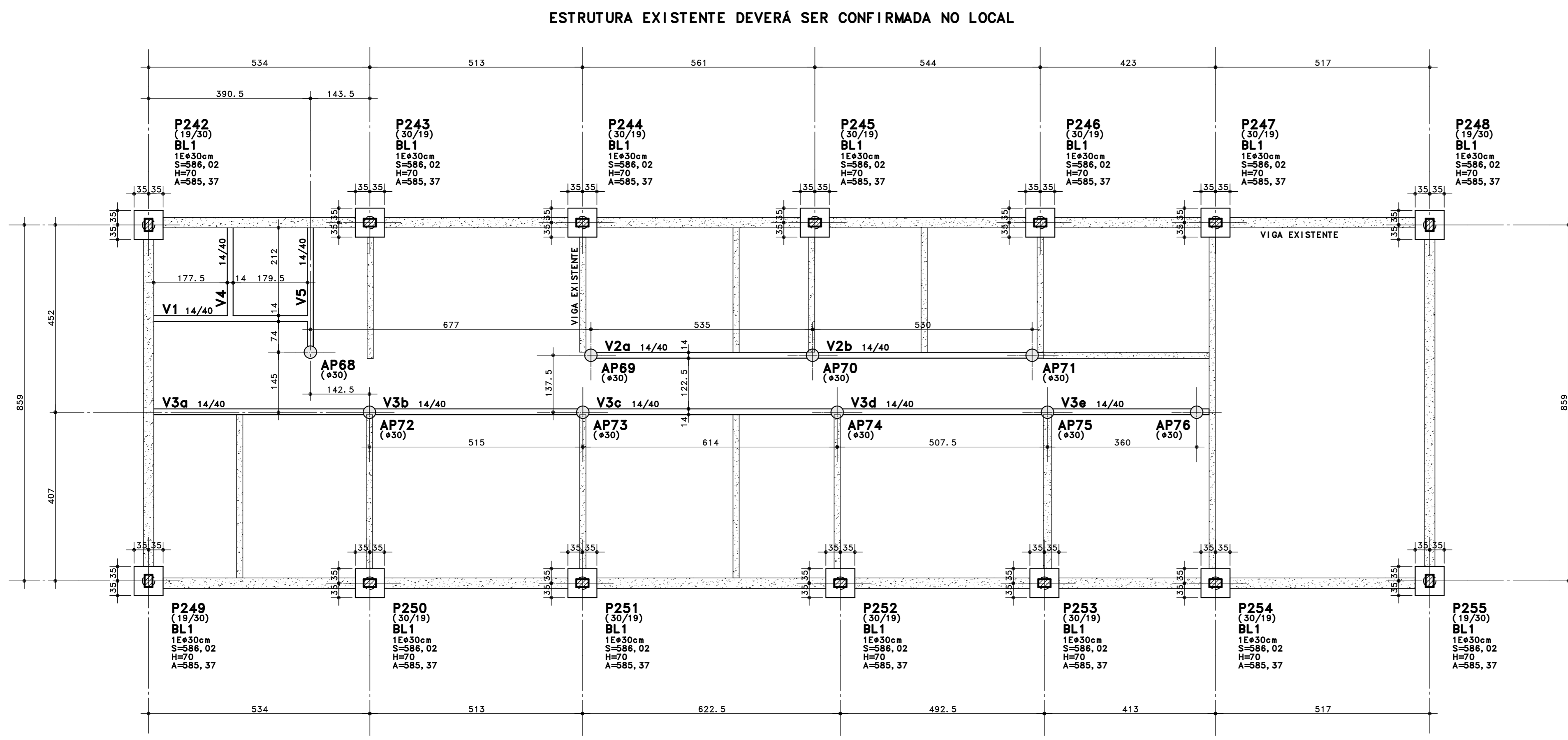
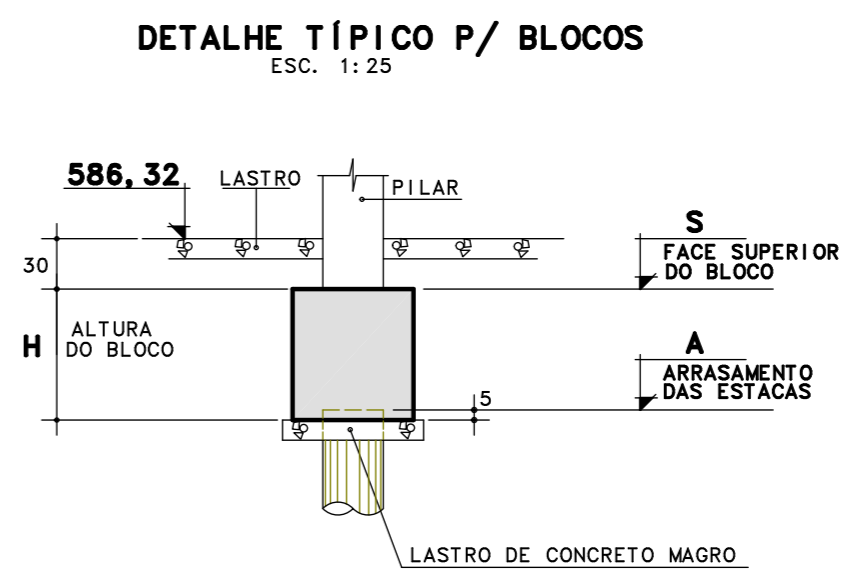
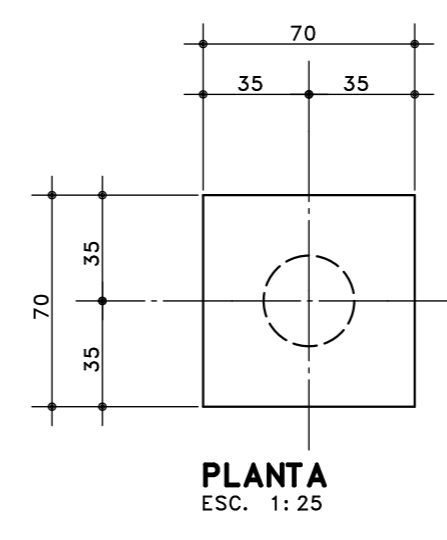


0,841x0,594
0,50 m²



ADM - SAME
FUNDAÇÃO - FORMAS



- ⊙ 14 ESTACAS Ø30cm P/ ATÉ 25tf
- ⊙ 09 BROCAS Ø30cm P/ ATÉ 10tf

CASO 1
CARGAS PERMANENTES+
ACIDENTAIS

PILAR	CASO 1	
	Fz	
P242	8	
P243	8	
P244	9	
P245	11	
P246	7	
P247	8	
P248	8	
P249	8	
P250	8	
P251	10	
P252	11	
P253	6	
P254	8	
P255	8	
AP68	3	
AP69	3	
AP70	5	
AP71	3	
AP72	5	
AP73	5	
AP74	5	
AP75	4	
AP76	2	

CONVENÇÃO DE PILARES

- NASCE
- CONTINUA
- MORRE
- MUDA DE SEÇÃO

NOTAS

- 1) f_{ck} (Resistência característica mínima do concreto) ≥ 30 MPa
- 2) E_{scc} (Módulo de elasticidade secante) ≥ 26 GPa correspondente a tensão de 12 MPa

1.	CONFERIR MEDIDAS NO LOCAL
2.	
3.	
4.	
5.	
6.	

AS BIULT		
EMISSÃO INICIAL		
REV. DESCRIÇÃO	RESPONSÁVEL	DATA



Secretaria de Estado da Saúde

GRUPO TÉCNICO DE EDIFICAÇÕES

HOSP. ESTADUAL MANOEL DE ABREU
R. Salvador Filardi, 6-88-Vila Rocha Bauru-SP

PROJETO BÁSICO - ADM - SAME
ESTRUTURA DE CONCRETO
PLANTA DE FUNDAÇÕES

CONTORNO DO ESTÍFEO

Av. Dr. Enéas Carvalho de Aguiar, n. 188, 3 andar
São Paulo-SP
Tel. (11) 3066 8420 Fax (11) 3066 8482

Arq. ADHEMAR DIZIOLI FERNANDES
Arq. CAMILO CHINGOTTE

ÁREA: 1938,89m² ESCALA: 1:75 DATA: OUTUBRO/2017
ARQUIVO: HMA-SMT-EST-011-ROO

FOLHA: EST-011