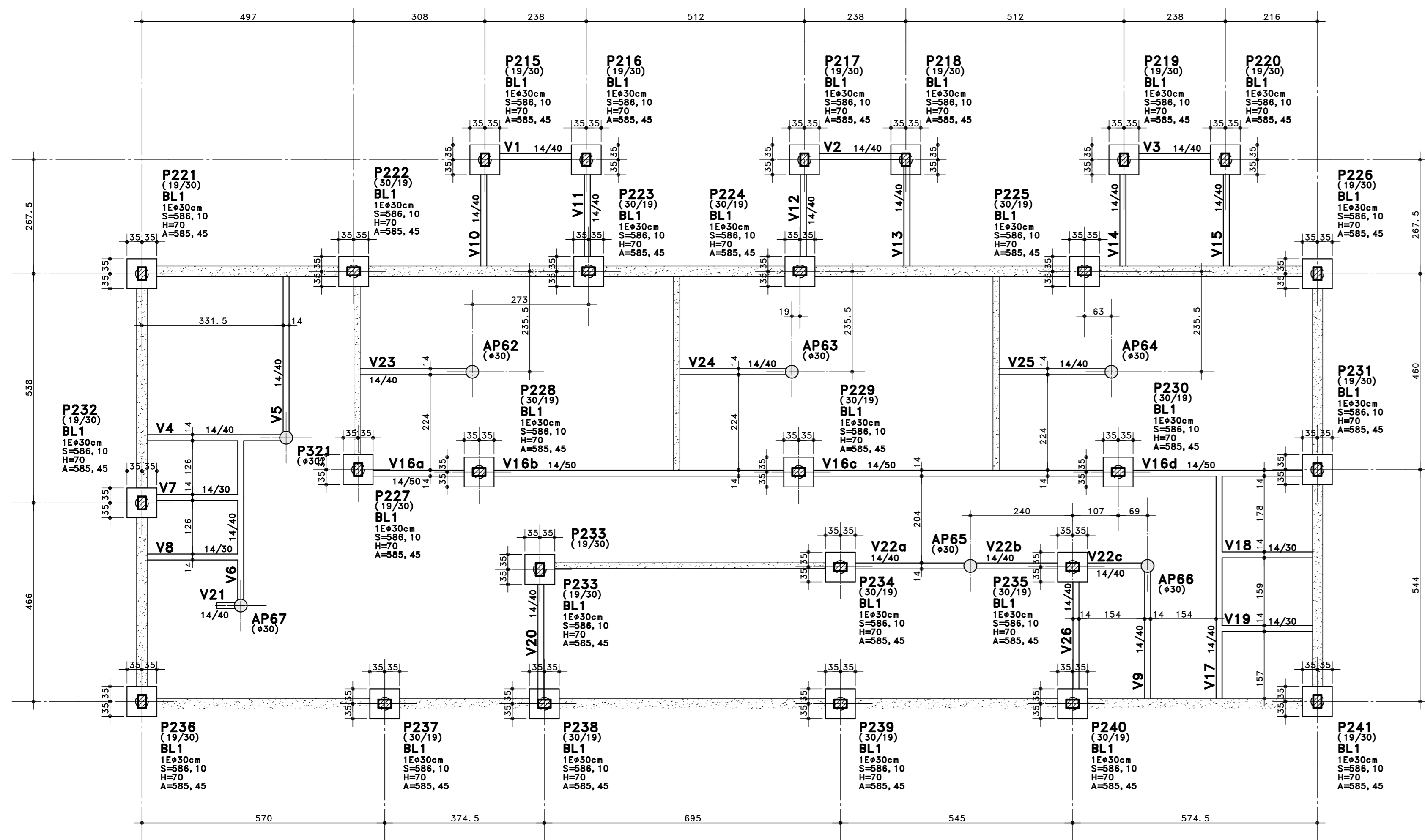
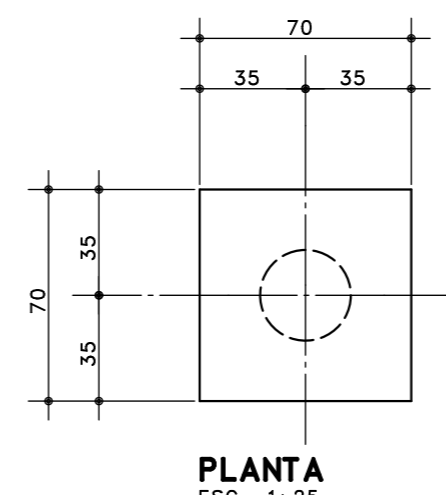


0,841x0,594  
0,50 m<sup>2</sup>

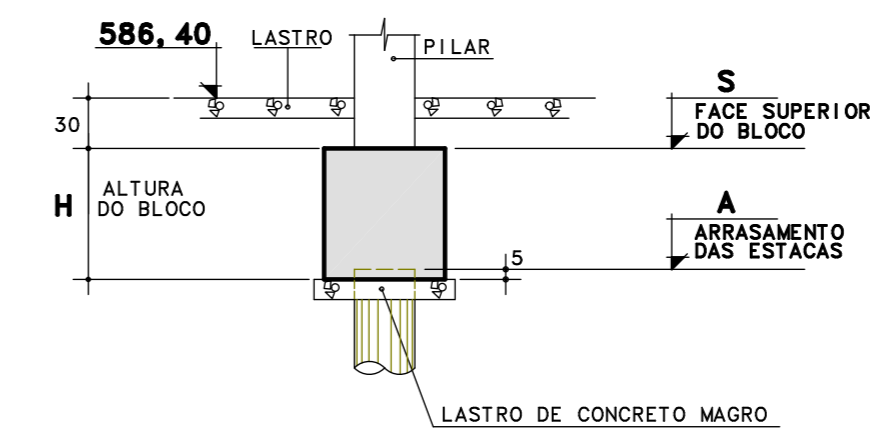


TISILOGIA  
FUNDAÇÃO - FORMAS

ESTRUTURA EXISTENTE DEVERÁ SER CONFIRMADA NO LOCAL



DETALHE TÍPICO P/ BLOCOS  
ESC. 1:25



- 27 ESTACAS Ø30cm P/ ATÉ 25lf
- 06 BROCAS Ø30cm P/ ATÉ 10lf

CASO 1  
CARGAS PERMANENTES+  
ACIDENTAIS

PILAR	CASO 1
	Fz
P215	5
P216	5
P217	5
P218	5
P219	5
P220	5
P221	6
P222	9
P223	11
P224	12
P225	13
P226	7
P227	7
P228	12
P229	16
P230	15
P231	12
P232	12
P233	8
P234	6
P235	10
P236	6
P237	6
P238	6
P239	6
P240	7
P241	6
AP62	1
AP63	1
AP64	1
AP65	2
AP66	1
AP67	4

CONVENÇÃO DE PILARES

- NASCE
- CONTINUA
- MORRE
- MUDA DE SEÇÃO

NOTAS

- f<sub>ck</sub>(Resistência característica mínima do concreto) ≥ 30 MPa
- E<sub>scc</sub> (Módulo de elasticidade secante) ≥ 26 GPa correspondente a tensão de 12 MPa

1.	CONFERIR MEDIDAS NO LOCAL
2.	
3.	
4.	
5.	
6.	

AS BUILT		
EMISSÃO INICIAL		
REV.	DESCRIÇÃO	RESPONSÁVEL DATA



Secretaria de Estado da Saúde



HOSP. ESTADUAL MANOEL DE ABREU

R. Salvador Fliardi, 6-88-Vila Rocha Bauru-SP

PROJETO BÁSICO - TISILOGIA

ESTRUTURA DE CONCRETO

PLANTA DE FUNDAÇÕES

EST-009

Av. Dr. Edgés Carvalho de Aguiar, n. 188, 3 andar  
São Paulo-SP Cep 05403-000  
Tel. (11) 3066 8420 Fax (11) 3066 8482

1938,89m2 ESCALA 1:75  
OUTUBRO/2017

Arq. ADHEMAR DIZIOLI FERNANDES  
Arq. CAMILO CHINGOTTE

HMA-SMT-EST-009-ROO