

CASO 1  
CARGAS PERMANENTES+  
ACIDENTAIS

PILAR	CASO 1
P65	9
P66	11
P67	10
P68	15
P69	10
P70	10
P71	15
P72	6
P73	12
P74	9
P75	11
P76	9
P77	4
P78	4
P79	7
P80	14
P81	14
P82	13
P83	10
P84	9
P85	12
P86	9
P87	10
P88	12
P89	7
P90	3
AP8	3
AP9	3
AP10	4
AP11	4
AP12	4
AP13	9
AP14	9
AP15	10
AP16	10
AP17	5
AP18	3
AP19	3
AP20	5
AP21	5
AP22	3

CONVENÇÃO DE PILARES

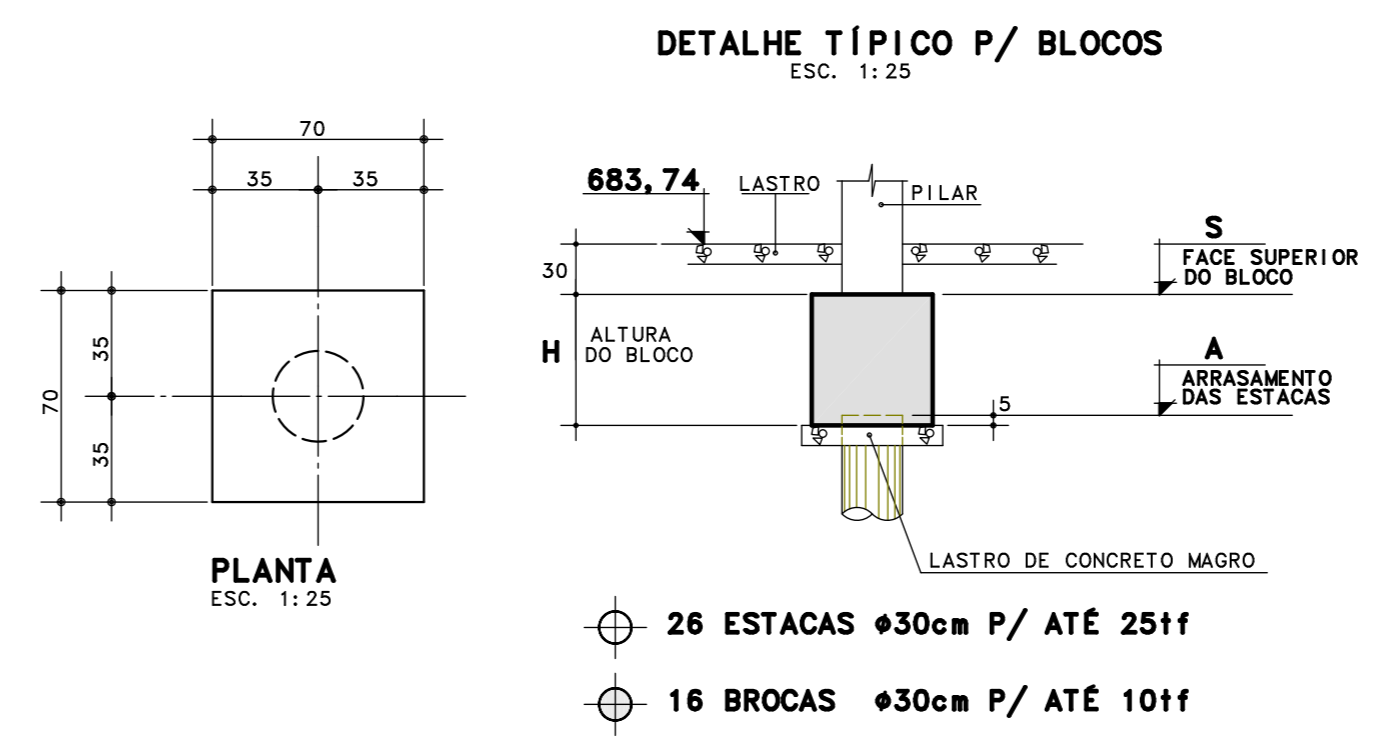
- NASCE
- CONTINUA
- MORRE
- MUDA DE SEÇÃO

NOTAS

- 1) f<sub>ck</sub> (Resistência característica mínima do concreto) ≥ 30 MPa
- 2) E<sub>cs</sub> (Módulo de elasticidade secante) ≥ 26 GPa correspondente a tensão de 12 MPa

1.	CONFERIR MEDIDAS NO LOCAL
2.	
3.	
4.	
5.	
6.	

FISIOTERAPIA - RAIOS X  
FUNDACÃO - FORMAS



- 26 ESTACAS Ø30cm P/ ATÉ 251f
- 16 BROCAS Ø30cm P/ ATÉ 101f

AS BUILT		
EMISSÃO INICIAL		
REV. DESCRIÇÃO	RESPONSÁVEL	DATA

Logo of **arkhitekton** and **ARQUITECTOS ASSOCIADOS**. Below the logo, there is a small table with columns for 'Projeto', 'Emissão', and 'Data'.

Logos for **Secretaria de Estado da Saúde** and **SÃO PAULO**. Text includes: **HOSP. ESTADUAL MANOEL DE ABRU**, **GRUPO TÉCNICO DE EDIFICAÇÕES**, **PROJETO BÁSICO - FISIOTERAPIA**, **ESTRUTURA DE CONCRETO PLANTA DE FUNDACÕES**, and **EST-003**. Contact information for **Arq. ADHEMAR DI ZIOLI FERNANDES** and **Arq. CAMILO CHINGOTTE** is provided.