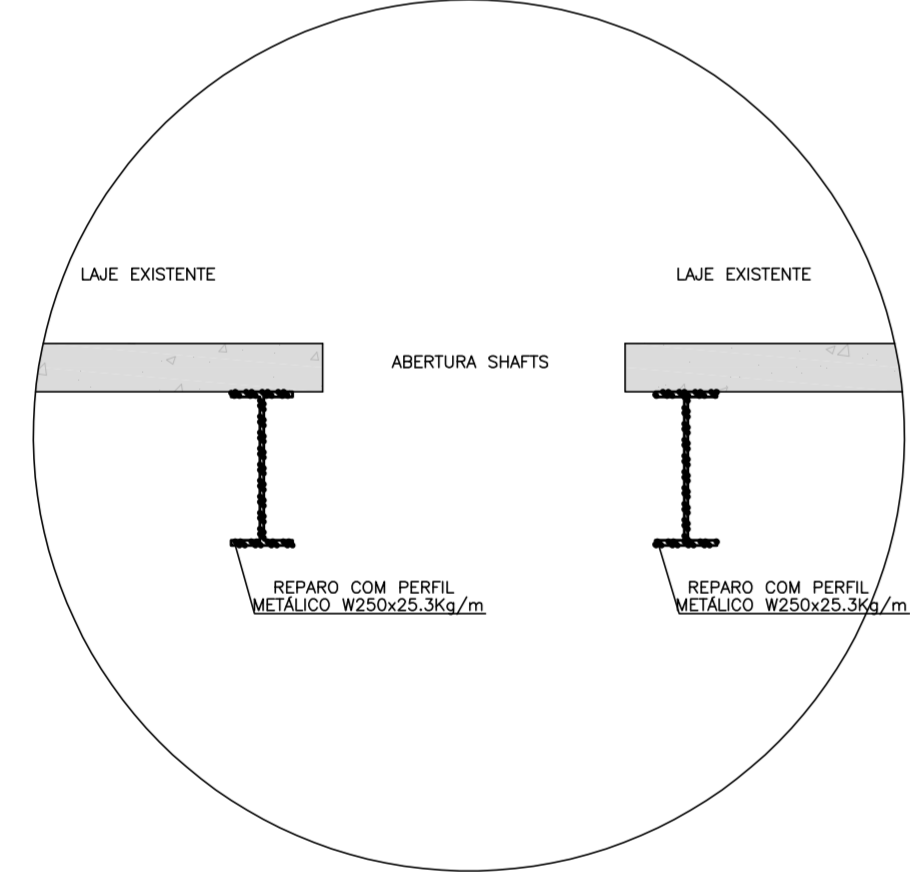


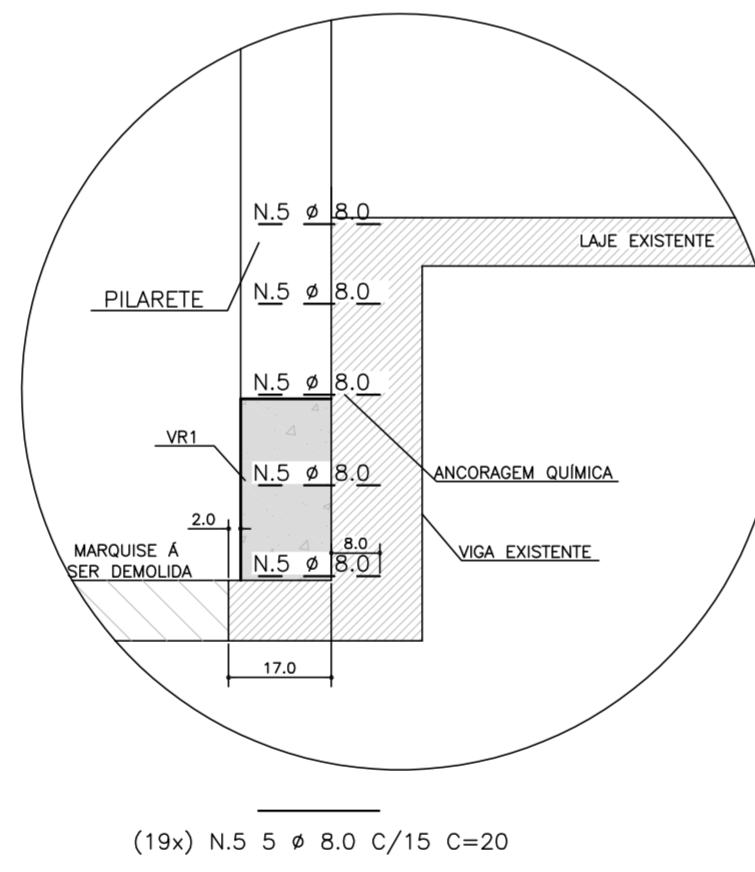
REPARO NO PISO DO 8º PAVIMENTO ALA B COM PERFIS METÁLICOS W 250x25,8
ESC:1:75

DETALHE DET.1
DETALHE DO REPARO COM PERFIS METÁLICOS
NAS ABERTURAS DOS SHAFTS NOVOS
S/ESCALA



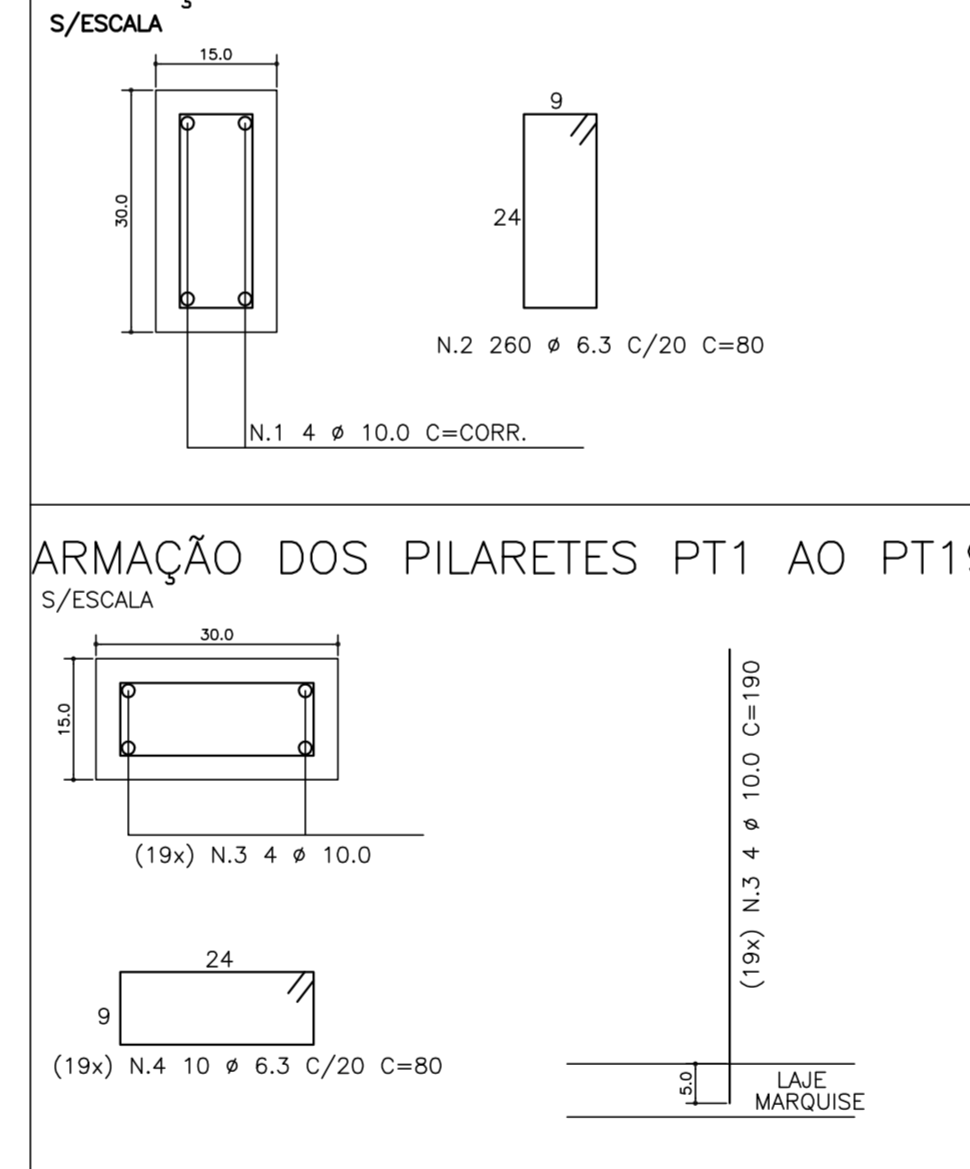
W250x25,8kg/m
S/ESCALA

DETALHE DET.3
DETALHE DA ANCORAGEM QUÍMICA DOS
PILARETES NA ESTRUTURA EXISTENTE
S/ESCALA

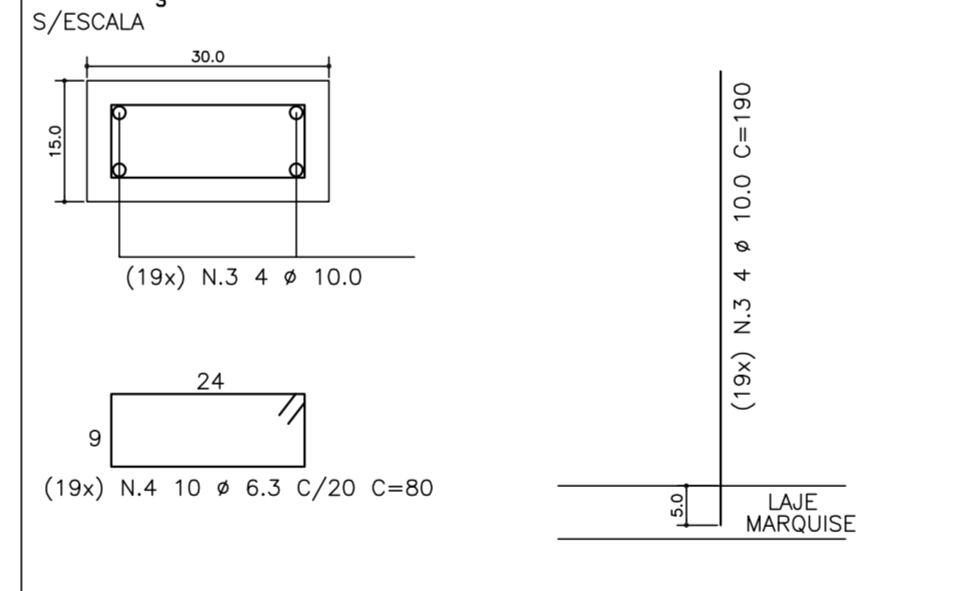


(19x) N.5 5 φ 8,0 C/15 C=20

ARMAÇÃO DA VIGA VR1
S/ESCALA



ARMAÇÃO DOS PILARETES PT1 AO PT19
S/ESCALA



NOTAS:

- ELEMENTOS DE REFERÊNCIA:
 - PROJETO DE ARQUITETURA e FORMAS DA ORIGINALS.
 - ESPECIFICAÇÕES TÉCNICAS PARA PROJETO, FABRICAÇÃO, MONTAGEM E PROTEÇÃO DA ESTRUTURA METÁLICA A SER FORNECIDA PELA CONTRATADA.
- O PROJETO ESTRUTURAL AQUI APRESENTADO É BASE FUNDAMENTAL PARA O DETALHAMENTO DE FABRICAÇÃO, MONTAGEM E PROTEÇÃO DA ESTRUTURA METÁLICA. O FORNECEDOR (OU SEU PREPOSTO) DEVERÁ DESENVOLVER O PROJETO DE FABRICAÇÃO E MONTAGEM DA ESTRUTURA, QUE SERÁ SUBMETIDO A APROVAÇÃO FORMAL DA CONTRATANTE. ANTES DO INÍCIO DOS TRABALHOS DEVERÃO SER CONFIRMADOS, NO LOCAL DA OBRA, OS NÍVEIS, MEDIDAS E EVENTUAIS INTERFERÊNCIAS.
- NORMAS PRINCIPAIS DA A.B.N.T. ADOTADA NO PROJETO
 - NR 8800: PROJETO E EXECUÇÃO DE ESTRUTURA DE AÇO DE EDIFÍCIOS (MÉTODO DOS ESTADOS LÍMITES) – PROCEDIMENTO
 - NR 6123: FORÇAS DEVIDAS AO VENTO EM EDIFICAÇÃO – PROCEDIMENTO
 OBSERVAÇÃO: OS PROCEDIMENTOS CONSTRUTIVOS CONTIDOS NAS NORMAS CITADAS (INCLUINDO OUTRAS NORMAS ESPECÍFICAS) SERÃO DE RESPONSABILIDADE DO CONSTRUTOR DA OBRA
- TODAS AS MEDIDAS E NÍVEIS ESTÃO EM MILÍMETROS E CENTÍMETROS EXCETO ONDE INDICADO
- CHAPAS, PERFIS LAMINADOS E PERFIS DE CHAPA DOBRADAS ASTM-A572
- BARRA REDONDAS SAE 1010/1020
- PARAFUSOS GALVANIZADOS A FOGO
- NAS LIGAÇÕES PRINCIPAIS APLICAR A ESPECIFICAÇÃO ASTM-A325
- NAS LIGAÇÕES SECUNDÁRIAS APLICAR A ESPECIFICAÇÃO ASTM-A307
- SOLDAS
 - APLICAR A ESPECIFICAÇÃO AWS UTILIZANDO ELETRODOS E7018
 - PROTEÇÃO SUPERFICIAL DA ESTRUTURA METÁLICA
 - PREPARO DA SUPERFÍCIE: JATO DE GRANHALHA PADRÃO Ss 2 1/2
 - PINTURA DE FUNDO: UMA DEMÃO DE TINTA DE FUNDO BASE DE EPÓXI COM ESPESURA MÍNIMA DE PELÍCULA SECA DE 120 MICRÔMETROS.
 - PINTURA DE ACABAMENTO: UMA DEMÃO DE TINTA PARA ACABAMENTO COMPATÍVEL COM A TINTA DE FUNDO COM ESPESURA MÍNIMA DE PELÍCULA SECA DE 120 MICRÔMETROS

NOTAS

- AS ABERTURAS SÓ PODERÃO SER EXECUTADAS APÓS A CONCLUSÃO DOS REPAROS PREVISTOS NESTA FRANCHA E NA PRANCHA COM REPARO DE FIBRA DE CARBONO.

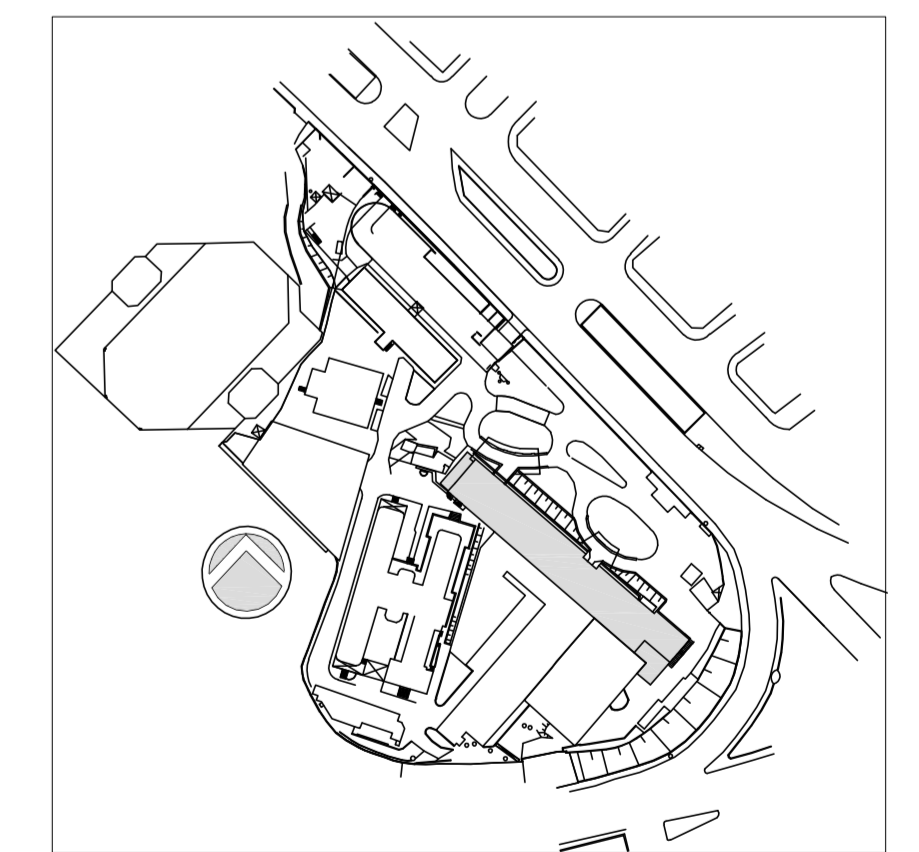
IMPORTANTE

- OS REPAROS COM OS PERFIS METÁLICOS DEVERÃO SER EXECUTADOS APÓS O REPARO COM FIBRA DE CARBONO
- AS VIAS EXISTENTES QUE ESTÃO PASSANDO NOS SHAFTS, NÃO PODERÃO SER REMOVIDAS
- CASOS DE INTERFERÊNCIAS OS SHAFTS DEVERÃO SER REPOSICIONADOS
- DEMOLIR A MARQUESE APÓS A EXECUÇÃO DO REPARO CONFORME PROJETO.

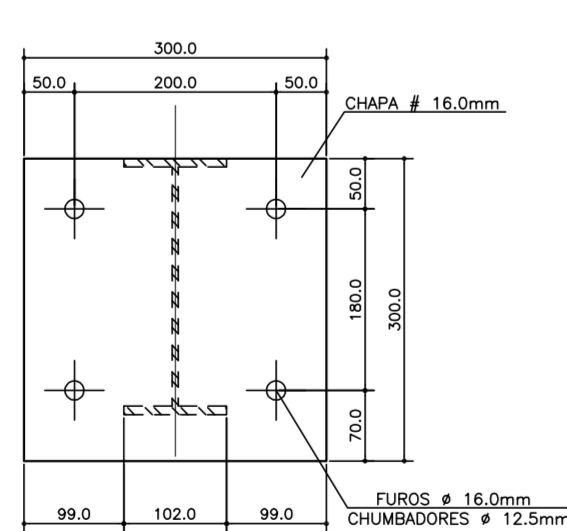
ANCORAGEM QUÍMICA

APLICAR ADESIVO EPOXI PARA COLAGEM ESTRUTURAL DOS PILARETES BICOMPONENTE DA MARCA SIKU, MILIT, MC-BAUCHEMIE OU ANCHORTEC.

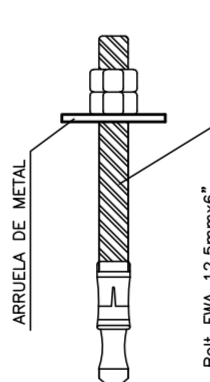
PLANTA CHAVE



DETALHE DA CHAPA METÁLICA (54x)
CHAPA FIXADA BARRA ROSQUEADA CHUMBADOR MECÂNICO
S/ESCALA



DETALHE DOS CHUMBADORES
(4x POR CHAPA)
S/ESCALA



LISTA DE FERROS			
N	CASO	CABO	QUANT.
1	10,0	φ	4
2	6,3	φ	280
3	10,0	φ	76
4	6,3	φ	190
5	8,0	φ	95

RESUMO AÇO CA50			
φ	kg/m	COMPR. (m)	PESO (kg)
6,3	0,25	360	90,0
8,0	0,40	19	7,5
10,0	0,63	353	223,0
PESO TOTAL			320,5

LISTA E RESUMO DO AÇO		
PEÇA	COMP. (m)	TOTAL Kg
W250x25,8 Kg/m	123,00	3174,00
#300x400x127 Kg/m²	4,86	617,22
SOLDAS E OUTROS 10%	12,79	379,12
TOTAL GERAL		4170,34

LISTA E RESUMO DO AÇO		
PEÇA	QUANT	QUANT + 10%
Chumbadores	216	238

2	ALTERADA LISTA DO RESUMO DE AÇO	ELAINE	23/03/2016
1	ADICIONADO DE 10% DE PERDAS NO RESUMO DE AÇO	ELAINE	16/03/2016
0	EMISSÃO INICIAL	ELAINE	17/09/2015
REV.	DESCRIÇÃO	RESPONSÁVEL	DATA



SECRETARIA DE ESTADO DA SAÚDE – SUS / SP



INSTITUTO DE INFECTOLOGIA EMÍLIO RIBAS

AV. DR. ARNALDO, 165 – SÃO PAULO – SP
REFORÇO ESTRUTURAL EM ESTRUTURA MET.
LAJES DO 8º PAV – EXO 7 AO 21
PROJETO EXECUTIVO
PRÉDIO HOSPITALAR
648
17/09/2015
Av. Dr. Edson de Carvalho Aguiar, nº188, 2º andar
São Paulo/SP - Cep: 04418-000
Tel: (11)3068 8420 Fax: (11)3068 8482
Arq. ADHEMAR DIZOLI FERNANDES Arq. MARIA CRISTINA GOMES JOTTEN