

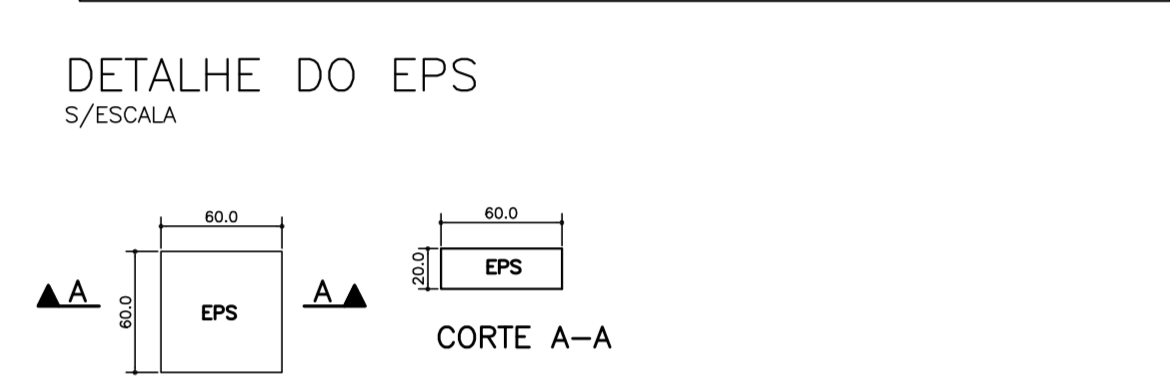
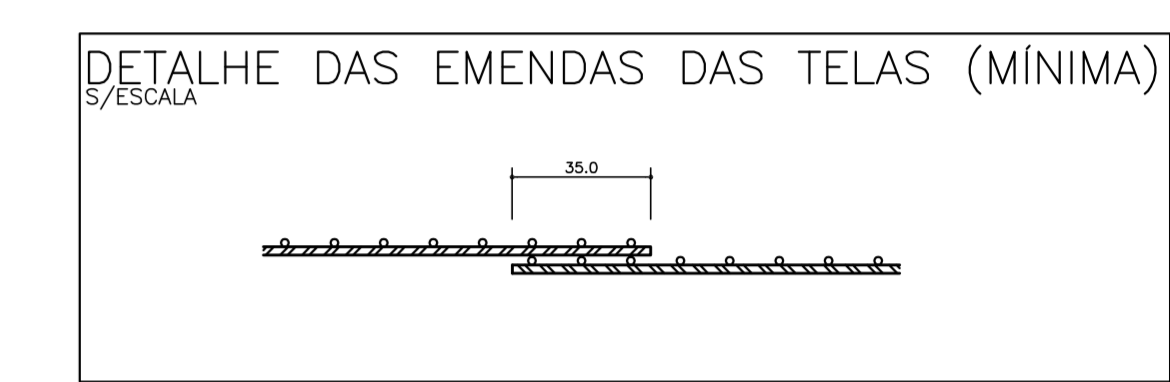
REFORÇO NO PISO DO 8º PAVIMENTO COM TELA Q138 E PERFIL METÁLICO W 250x25,8  
S/ESCALA

N	CASO	CAÇO	QUANT	COMPRIMENTOS (cm)	TOTAL
1	10.0	φ	4	CORR.	12000
2	6.3	150	80		12000
3	10.0	40	190		7600
4	6.3	100	80		8000
5	8.0	50	20		1000

φ	kg/m	COMPR. (m)	PESO (kg)
6.3	0.25	200	50.0
8.0	0.40	10	4.0
10.0	0.63	196	124.0
<b>PESO TOTAL</b>			<b>178.0</b>

Nº	DESIG.	QUANT.	DIM. (Larg.x Compr)	mL	mf
1	Q138	1	2.45 x 4.85	4.85	11.88
2	Q138	3	2.45 x 3.35	16.05	39.32

DESIG.	mL	PANÉL	FRAÇÃO (mL)	TOTAL m³	kg/m²	kg
Q138	20.90	4	—	58.80	2.20	129.36
<b>TOTAL</b>						<b>129.36</b>



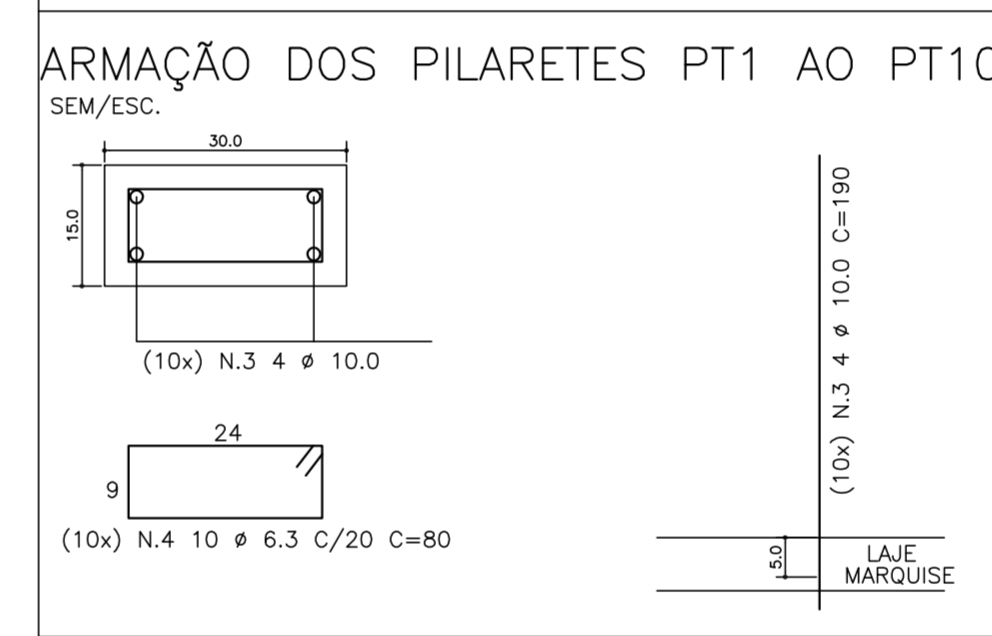
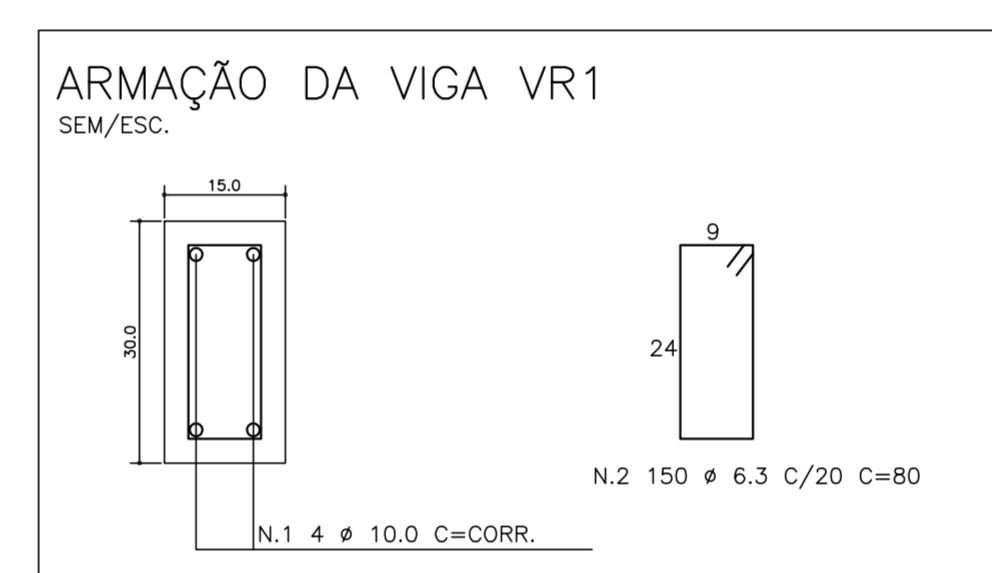
ESPECIFICAÇÃO DO EPS  
- DENSIDADE APARENTE NOMINAL DE 18 kg/m³ - TIPO 4 - CONFORME A NORMA NBR 11752/07.

NOTAS  
- AS ABERTURAS SÓ PODERÃO SER EXECUTADAS APÓS A CONCLUSÃO DOS REFORÇOS PREVISTOS NESTA FRANCHA E NA FRANCHA COM REFORÇO DE FIBRA DE CARBONO.

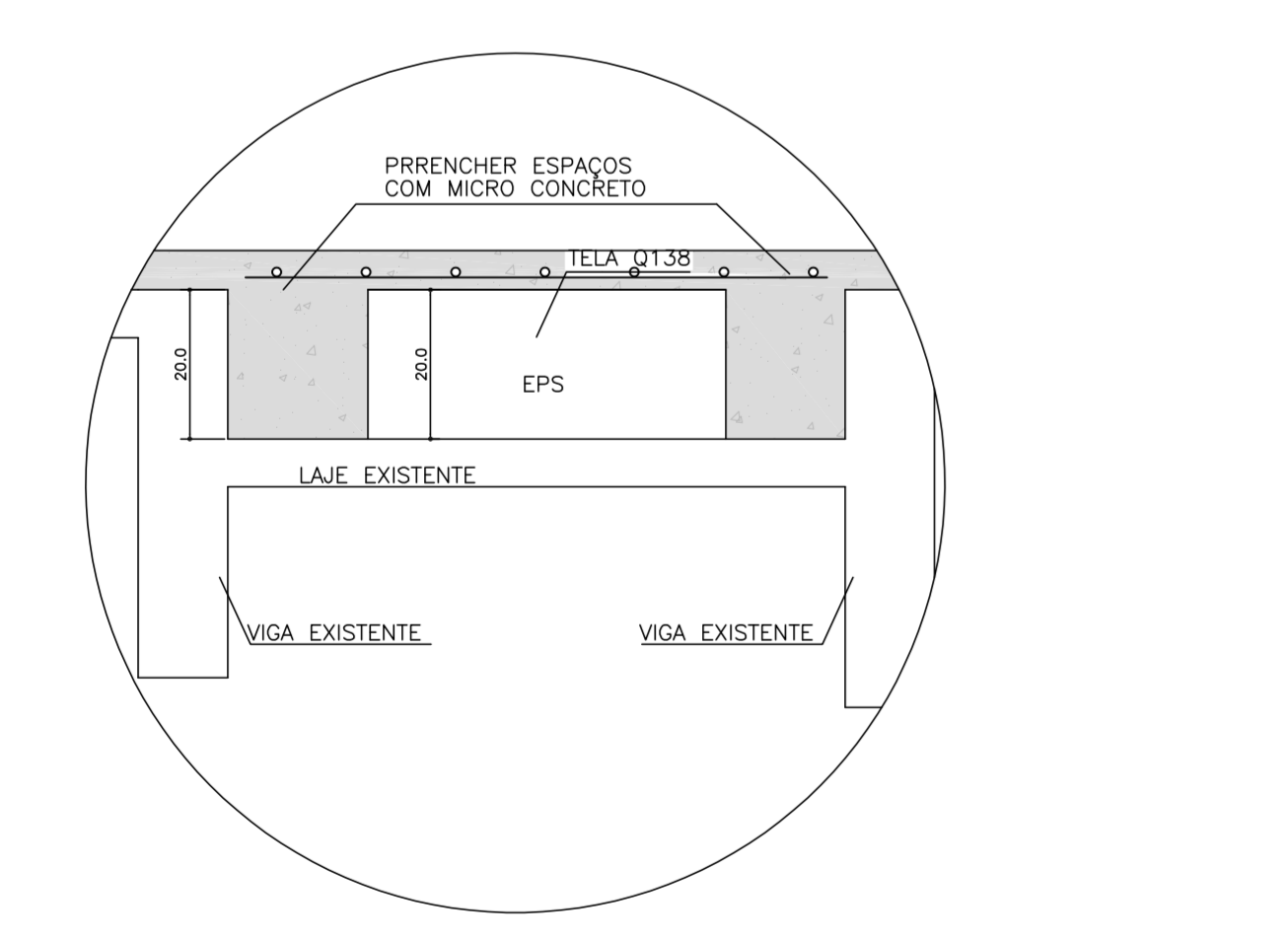
IMPORTANTE  
- OS REPAROS COM OS PERFIS METÁLICO DEVERÃO SER EXECUTADOS APÓS O REPARO COM FIBRA DE CARBONO  
- AS VIGAS INVERTIDAS V313, V320 E V321 SERÃO DEMOLIDAS  
- AS VIGAS EXISTENTES QUE ESTÃO PASSANDO NOS SHAFTS, NÃO PODERÃO SER REMOVIDAS  
- CASOS DE INTERFERÊNCIAS OS SHAFTS DEVERÃO SER REPOSICIONADOS  
- DEMOLIR A MARQUESE APÓS A EXECUÇÃO DO REPARO CONFORME PROJETO.

ANCORAGEM QUÍMICA  
APLICAR ADESIVO EPOXI PARA COLAGEM ESTRUTURAL DOS PILARETES BICOMPONENTE DA MARCA SIK, HILTI, MC-BAUCHEMIE OU ANCHORTEC.

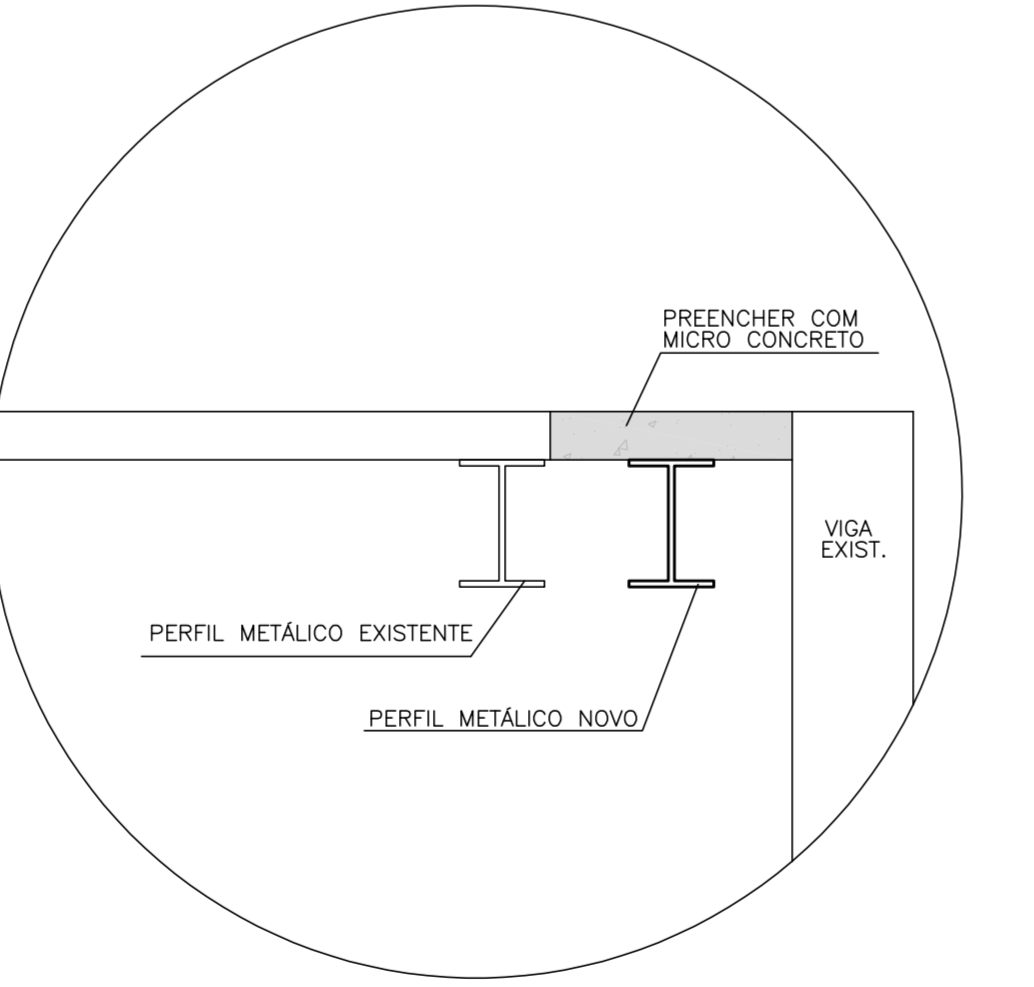
MICRO CONCRETO  
USAR MICRO CONCRETO CONFORME MANUAL DO FABRICANTE fck ≥ 50 Mpa.  
• PONTE DE ADERÊNCIA NÃO É NECESSÁRIO.



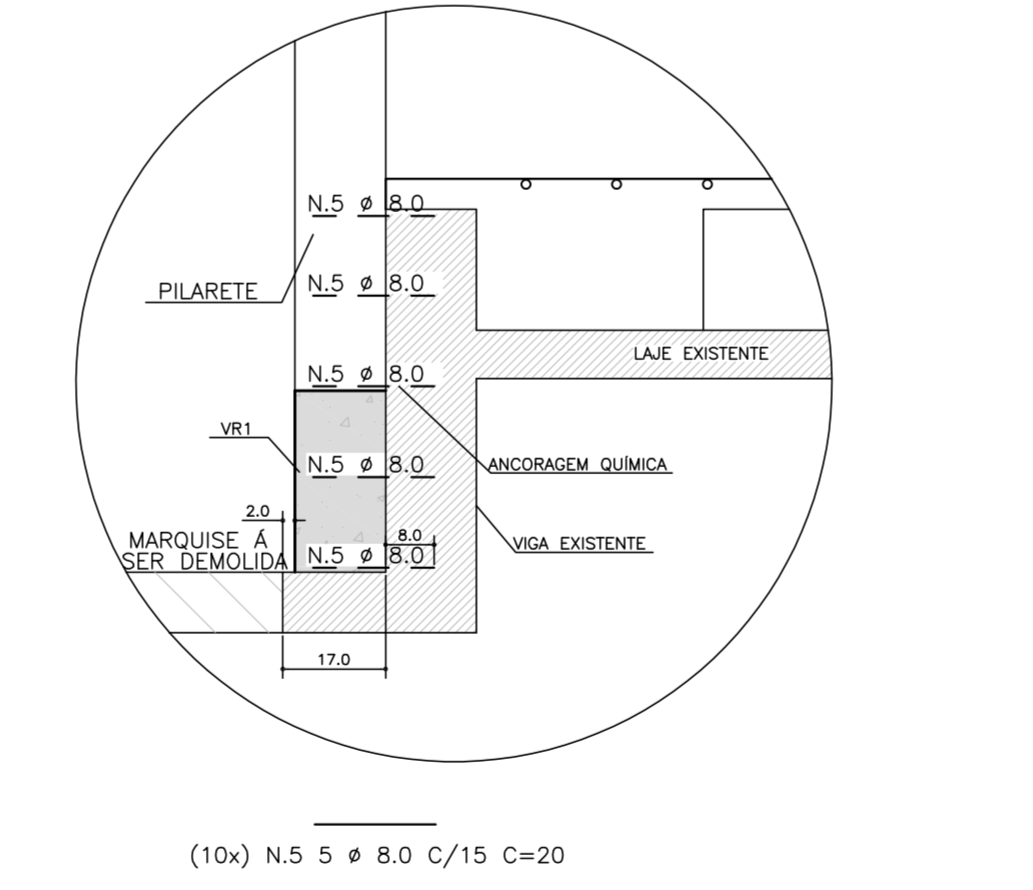
DETALHE DET.1 ENCHIMENTO NAS LAJES COM BEBAIXOS DE 30cm S/ESCALA



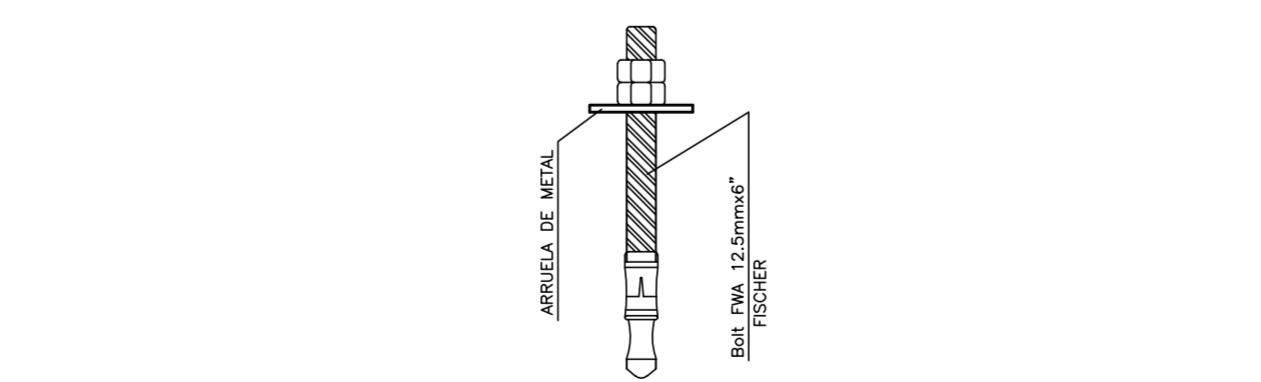
DETALHE DET.2 DETALHE DO FECHAMENTO DO SHAFT S/ESCALA



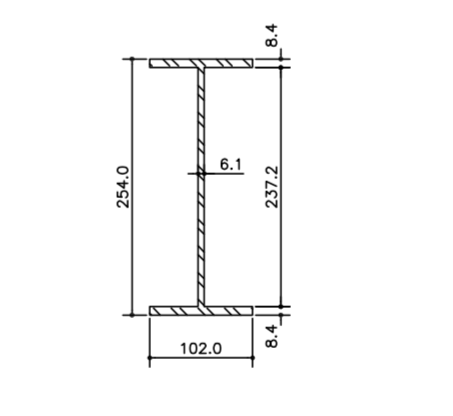
DETALHE DET.3 DETALHE DA ANCORAGEM QUÍMICA DOS PILARETES NA ESTRUTURA EXISTENTE S/ESCALA



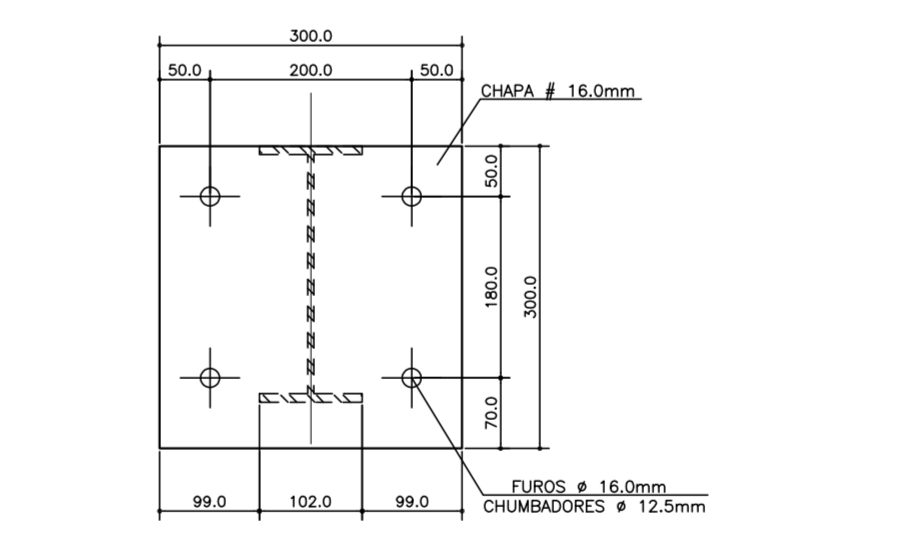
DETALHE DOS CHUMBADORES (4x POR CHAPA) SEM ESCALA



W250x25.3Kg/m ESCALA 1:5



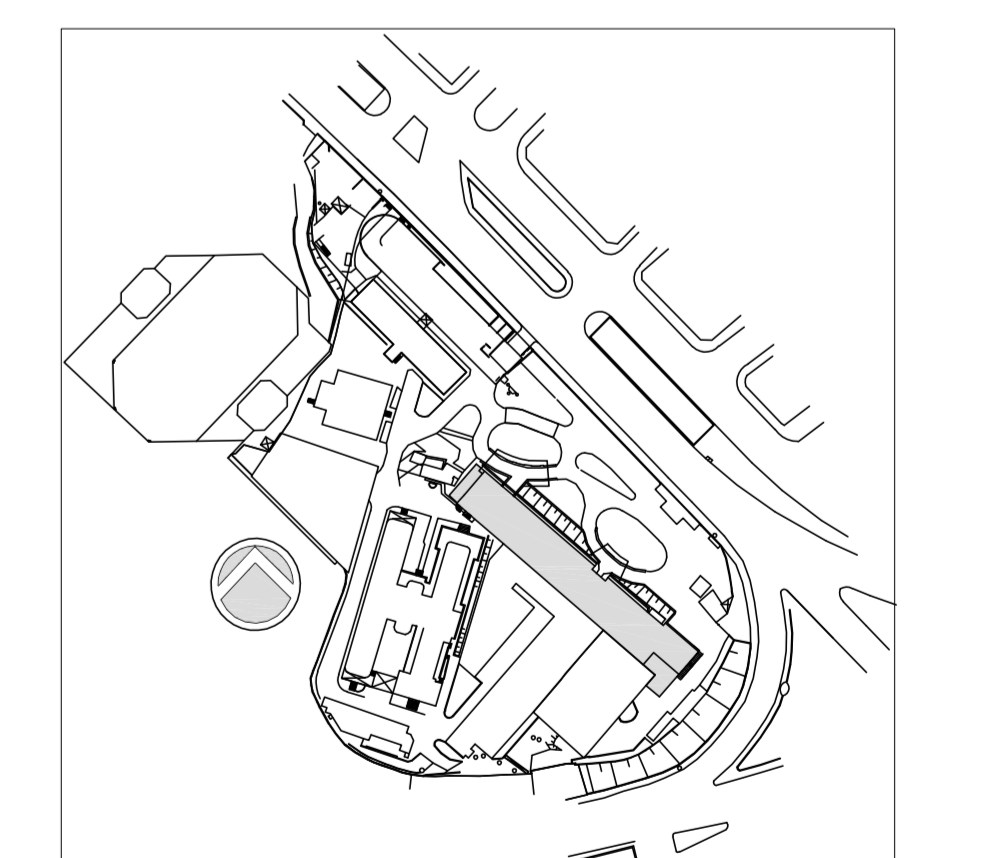
DETALHE DA CHAPA METÁLICA 27x ESC. 1:5



PEÇA	QUANT	QUANT +10%
CHUMBADORES	108	119

PEÇA	COMP. (m)	TOTAL Kg
W 250 x 25,8	65.00	1677.00
#300x300x127 Kg/m²	2.43	308.61
SOLDAS E OUTROS 10%	6.75	198.56
<b>TOTAL GERAL</b>	<b>74.18</b>	<b>2184.17</b>

PLANTA CHAVE



2	ALTERADA LISTA DO RESUMO DE AÇO	ELAINE	23/03/2016
1	ADICIONADO DE 10% DE PERDAS NO RESUMO DE AÇO	ELAINE	11/03/2016
0	EMISSÃO FINAL	ELAINE	09/03/2016
REV.	DESCRIÇÃO	RESPONSÁVEL	DATA

ENGEFORM construbase CONSORCIO - E SAÚDE valdeci ferreira BN&L

SECRETARIA DE ESTADO DA SAÚDE - SUS / SP INSTITUTO DE INFECTOLOGIA EMILIO RIBAS

GRUPO TÉCNICO DE EDIFICAÇÕES  
AV. DR. ARNALDO, 165 - SÃO PAULO - SP  
REFORÇO ESTRUTURAL EM ESTRUTURA METÁLICA NAS LAJES DO 8º PAVIMENTO  
PROJETO EXECUTIVO  
PRÉDIO HOSPITALAR 628  
19/06/2015