

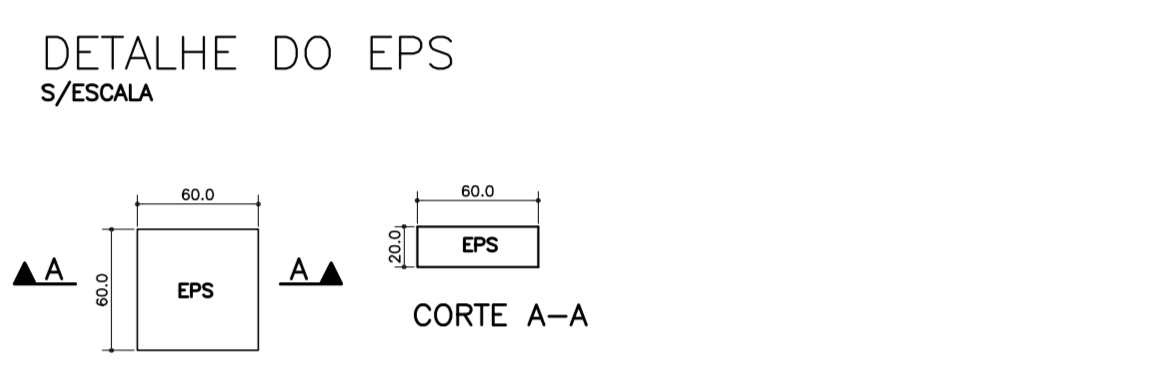
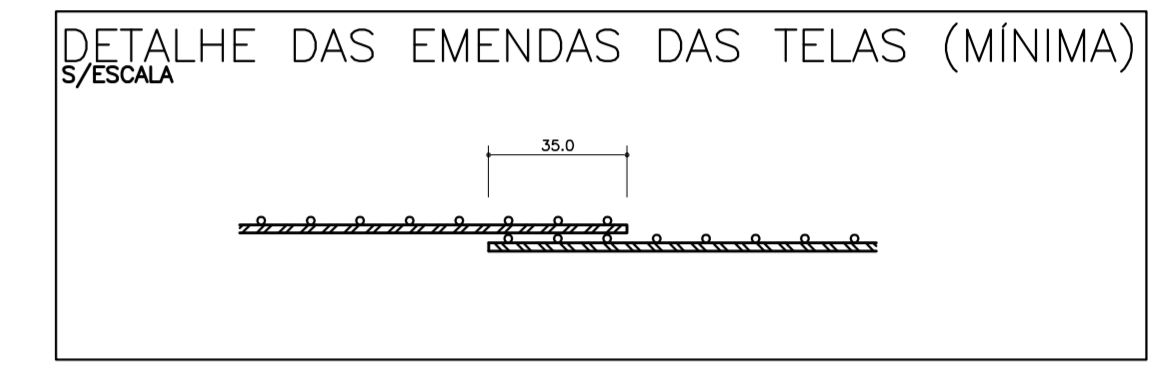
REPARO NO PISO DO 5º PAVIMENTO COM TELA Q138 E PERFIL METÁLICO W 250x25,8
S/ESCALA

N	CA50	CA60	QUANT.	COMPRIMENTOS (cm)	UNIT.	TOTAL
1	10.0		4	CORR.		12000
2	6.3		150	80		12000
3	10.0		40	190		7600
4	6.3		100	80		8000
5	8.0		50	20		1000

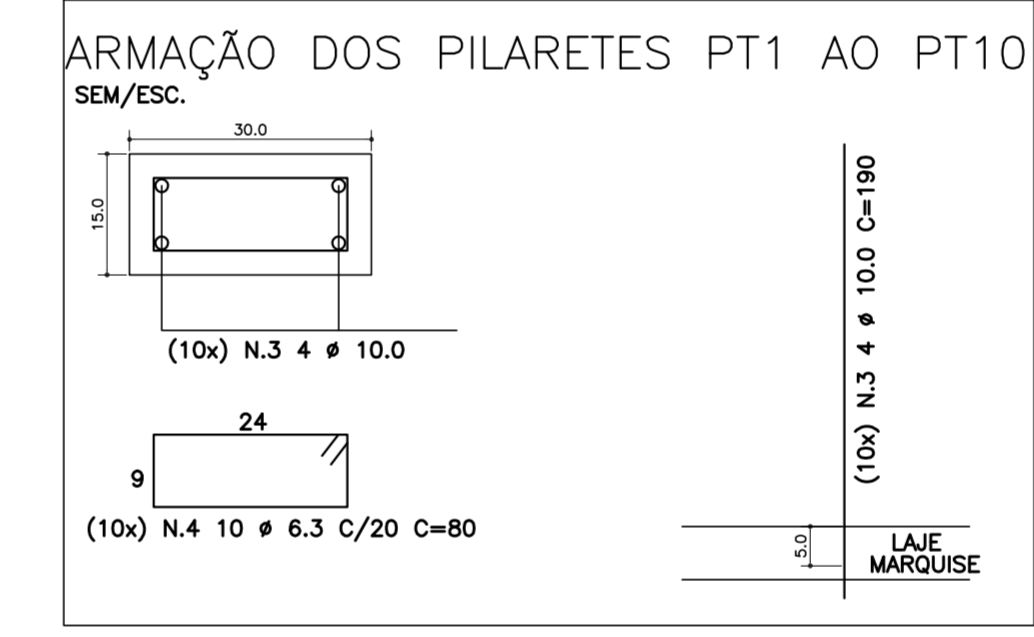
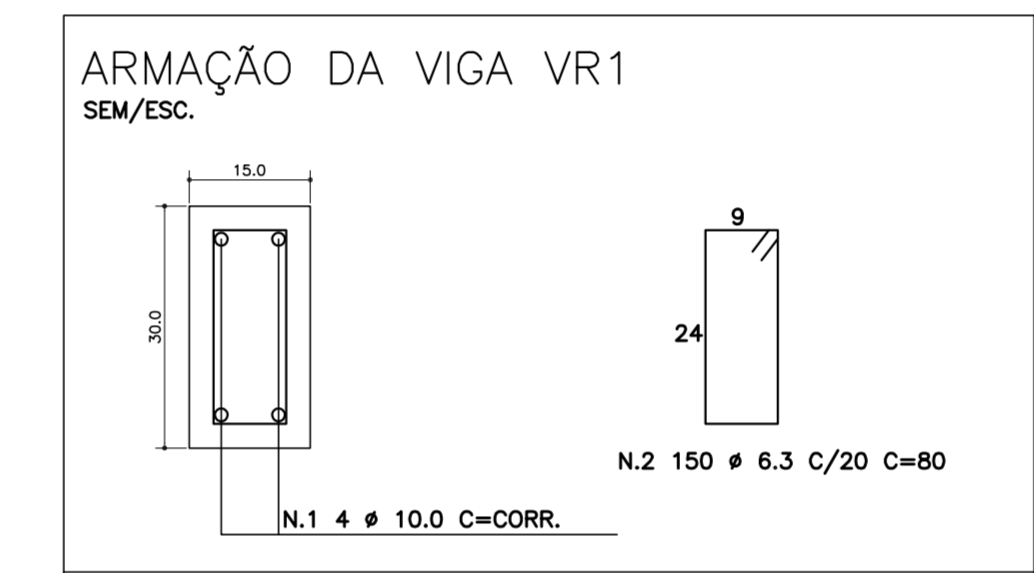
Ø	kg/m	COMPR. (m)	PESO (kg)
6.3	0.25	200	50.0
8.0	0.40	10	4.0
10.0	0.63	198	124.0
PESO TOTAL			178.0

Nº	DESIG.	QUANT.	DIM. (Larg. x Compr.)	mL	m²
1	Q138	1	2.45 x 4.85	4.85	11.88
2	Q138	3	2.45 x 5.35	16.05	39.32

DESIG.	mL	PAINEL	FRANÇA (mL)	TOTAL m²	kg/m²	kg
Q138	20.90	4	—	58.80	2.20	129.36
TOTAL						129.36



ESPECIFICAÇÃO DO EPS
- DENSIDADE APARENTE NOMINAL DE 18 kg/m³ - TIPO 4 - CONFORME A NORMA NBR 11752/07.



— SHAFTS EXISTENTES

NOTAS

— AS ABERTURAS SÓ PODERÃO SER EXECUTADAS APÓS A CONCLUSÃO DOS REPAROS PREVISTOS NESTA PRANCHA E NA PRANCHA COM REPARO DE FIBRA DE CARBONO.

IMPORTANTE

— OS REPAROS COM OS PERFILES METÁLICOS DEVERÃO SER EXECUTADOS APÓS O REPARO COM FIBRA DE CARBONO

— AS VIGAS INVERTIDAS V313, V320 E V321 SERÃO DEMOLIDAS

— AS VIGAS EXISTENTES QUE ESTÃO PASSANDO NOS SHAFTS, NÃO PODERÃO SER REMOVIDAS

— CASOS DE INTERFERÊNCIAS OS SHAFTS DEVERÃO SER REPOSICIONADOS

— DEMOLIR A MARQUISE APÓS A EXECUÇÃO DO REPARO CONFORME PROJETO.

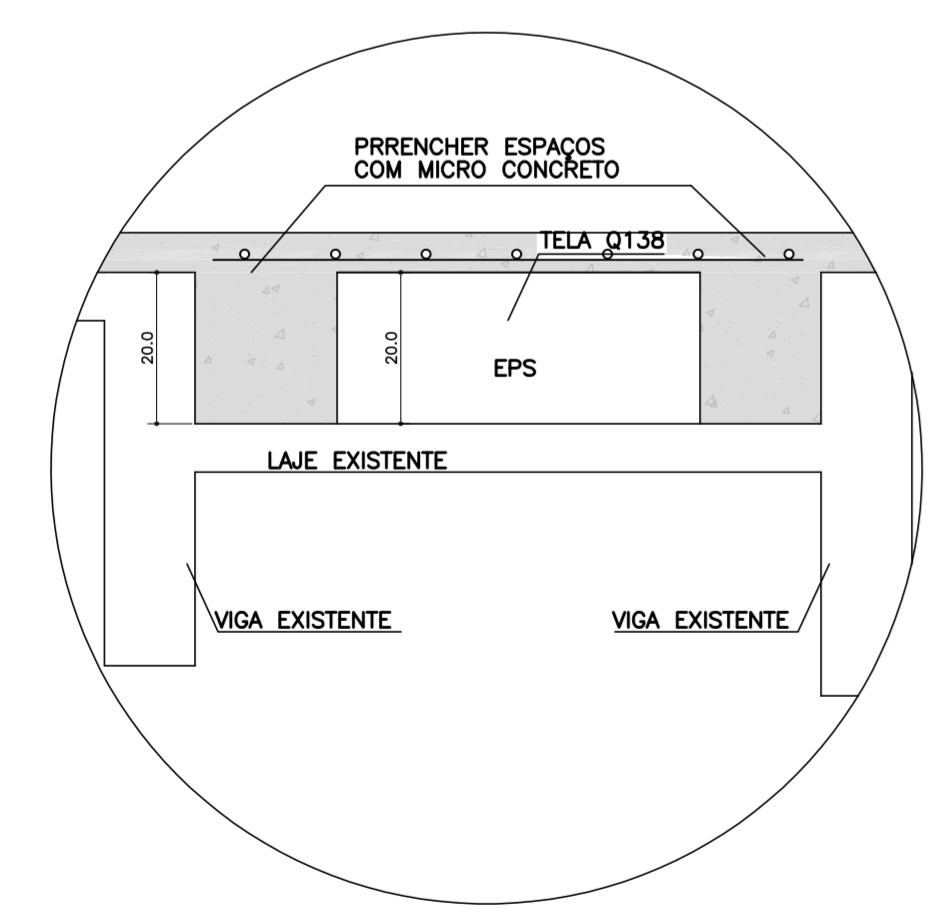
ANCORAGEM QUÍMICA

APLICAR ADESIVO EPOXI PARA COLAGEM ESTRUTURAL DOS PILARETES BICOMPONENTE DA MARCA Sika, Hilti, MC-Bauchemie ou ANCHORTEC.

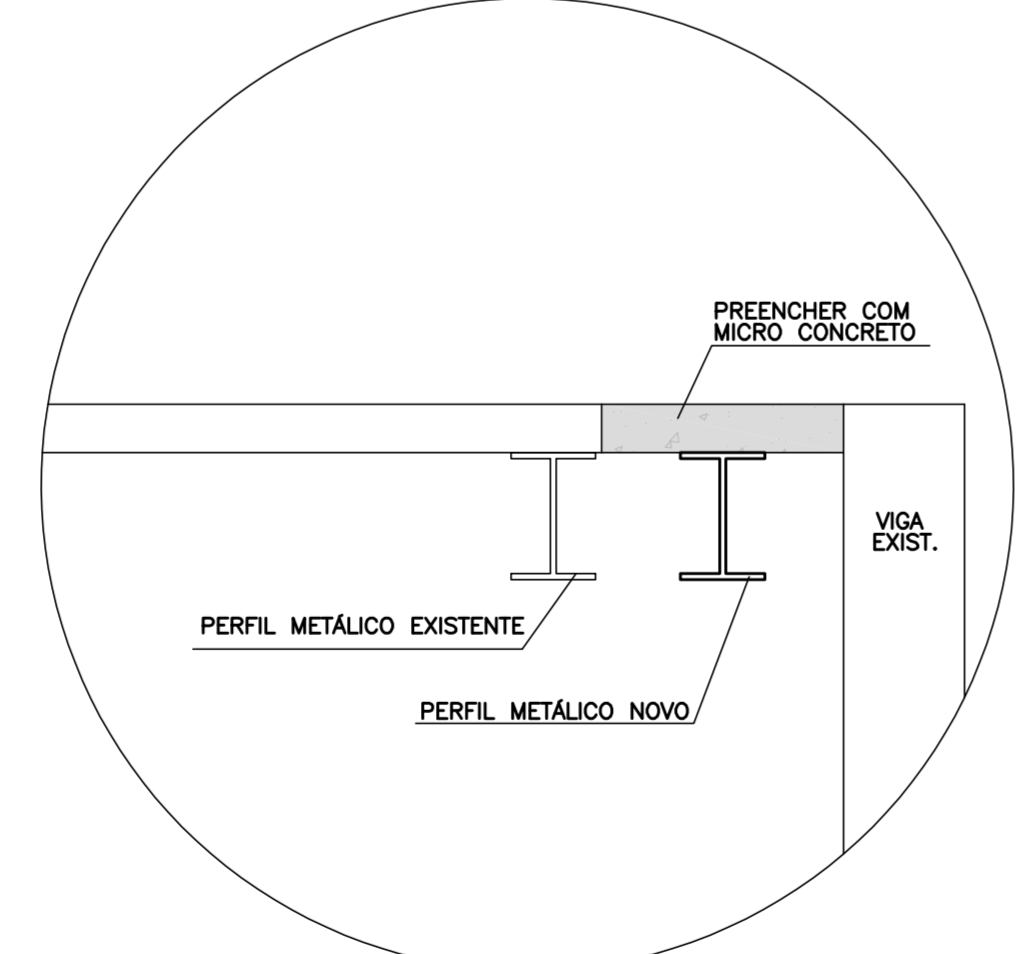
MICRO CONCRETO

USAR MICRO CONCRETO CONFORME MANUAL DO FABRICANTE fck ≥ 50 Mpa.
* PONTE DE ADERÊNCIA NÃO É NECESSÁRIO.

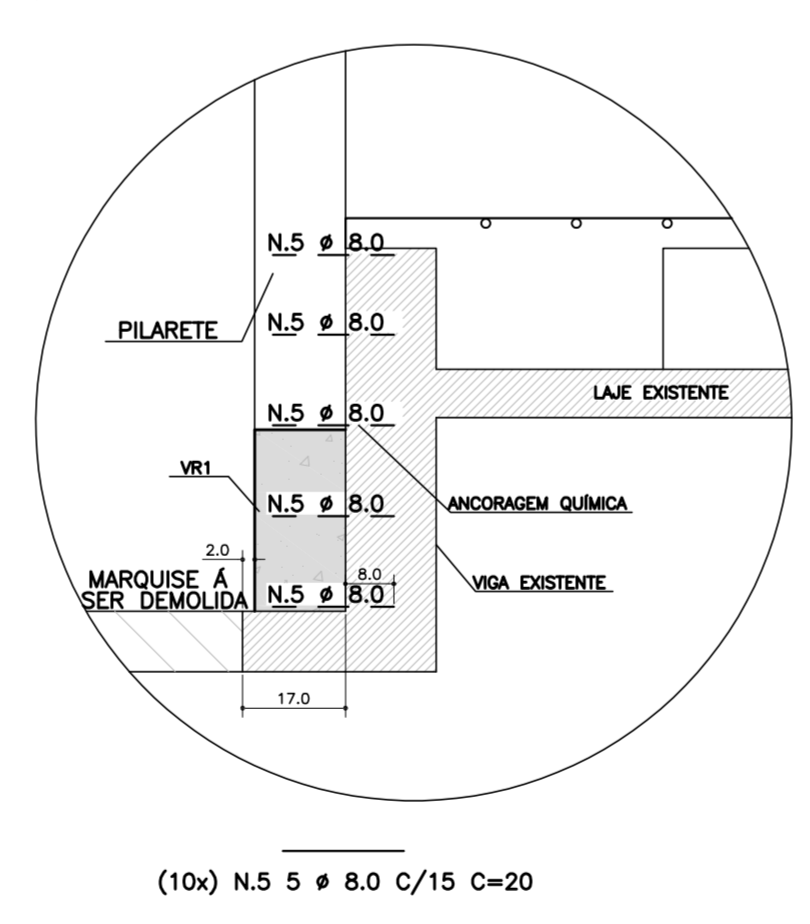
DETALHE DET.1
ENCHIMENTO NAS LAJES COM REBAIXOS DE 30cm
S/ESCALA



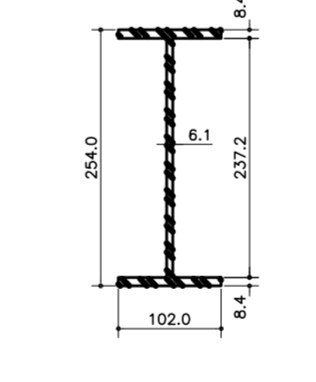
DETALHE DET.2
DETALHE DO FECHAMENTO DO SHAFT
S/ESCALA



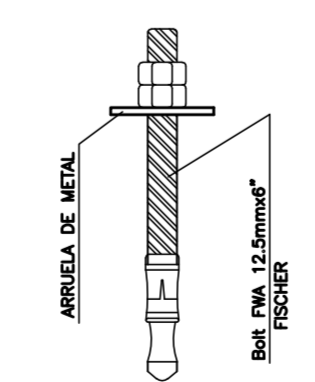
DETALHE DET.3
DETALHE DA ANCORAGEM QUÍMICA DOS PILARETES NA ESTRUTURA EXISTENTE
S/ESCALA



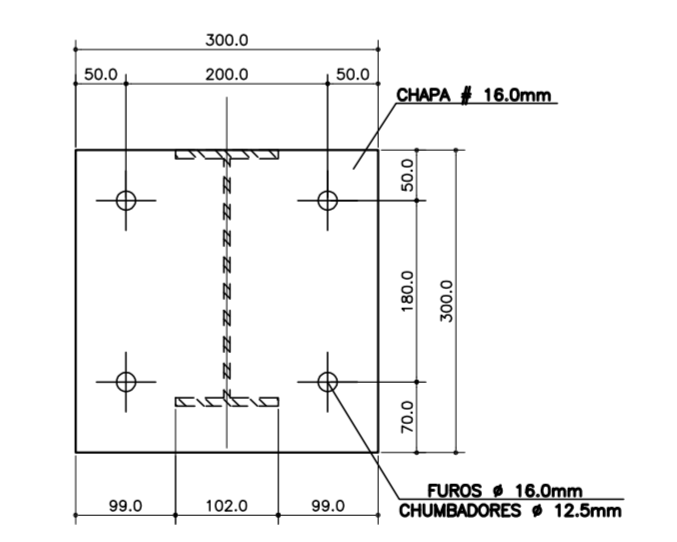
W250x25.3kg/m
ESCALA 1:5



DETALHE DOS CHUMBADORES (4x POR CHAPA)
SEM ESCALA



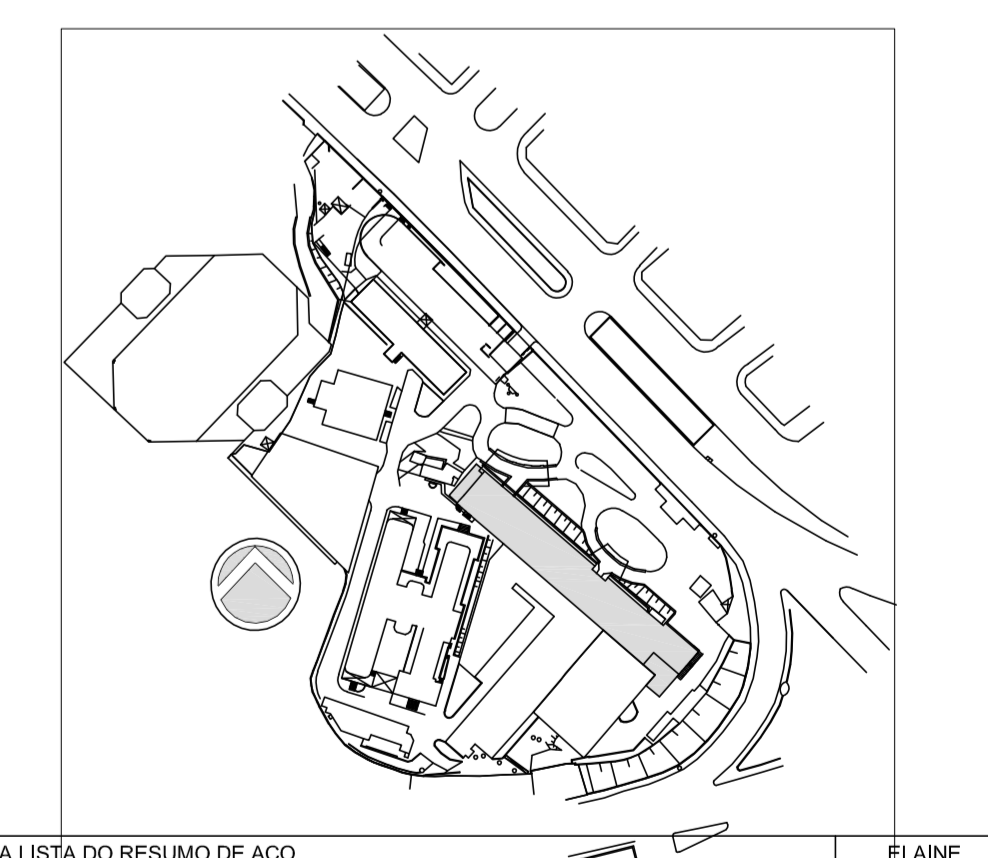
DETALHE DA CHAPA METÁLICA 27x
CHAPA FIXADA BARRA ROSQUEADA CHUMBADOR MECÂNICO
ESCALA 1:5



PEÇA	QUANT.	QUANT +10%
CHUMBADORES	108	119

PEÇA	COMP. (m)	TOTAL Kg
W 250 x 25,8	65.00	1677.00
#300x300x127 Kg/m²	2.43	308.61
AÇO E OUTROS 10%	6.75	198.36
TOTAL GERAL	74.18	2184.17

PLANTA CHAVE



REV.	DESCRIÇÃO	ELABORADO	RESPONSÁVEL	DATA
5	ALTERADA LISTA DO RESUMO DE AÇO	ELAINE		23/03/2016
4	ADICIONADO DE 10% DE PERDAS NO RESUMO DE AÇO	ELAINE		15/02/2016
3	ALTERADO GARIMBO	ELAINE		09/09/2015
2	REVISÃO GERAL	ELAINE		11/08/2015
1	ACRESCENTADO EPS NOS REBAIXOS NOS LOCAIS INDICADOS PELA OBRA	ELAINE		01/07/2015
0	EMISSÃO INICIAL	ELAINE		15/06/2015



SECRETARIA DE ESTADO DA SAÚDE - SUS / SP

INSTITUTO DE INFECTOLOGIA EMILIO RIBAS

AV. DR. ARNALDO, 165 - SÃO PAULO - SP

REFORÇO ESTRUTURAL EM ESTRUTURA METÁLICA NAS LAJES DO 5º PAVIMENTO

PROJETO EXECUTIVO

PRÉDIO HOSPITALAR

618

19/06/2015

Av. Dr. Edson de Carvalho Aguiar, s/nº - Jd. do Anjo - São Paulo - SP - CEP: 05443-000

Tel: (11) 3066 8420 Fax: (11) 3066 8422

www.ite.com.br

Arq. ADHEMAR DIZIOLI FERNANDES Arq. MARIA CRISTINA GOMES JOTTEN