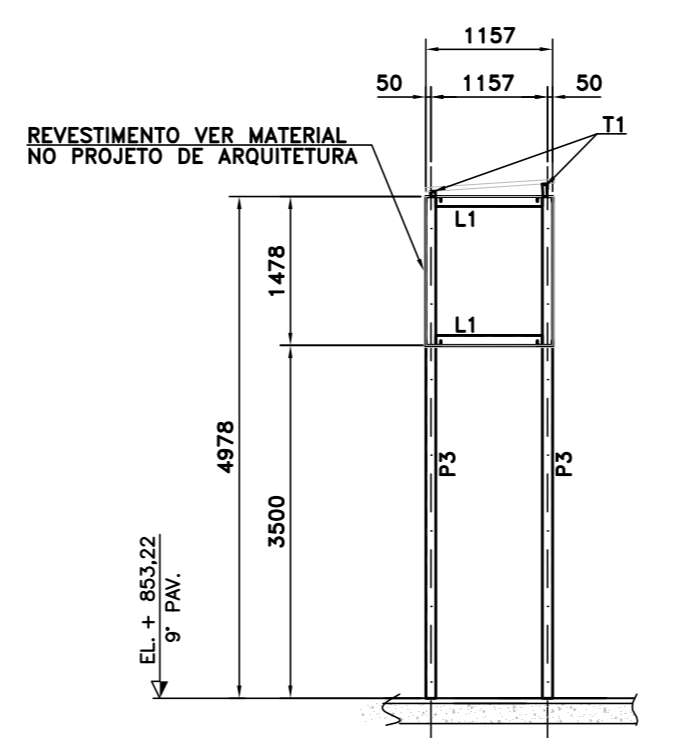
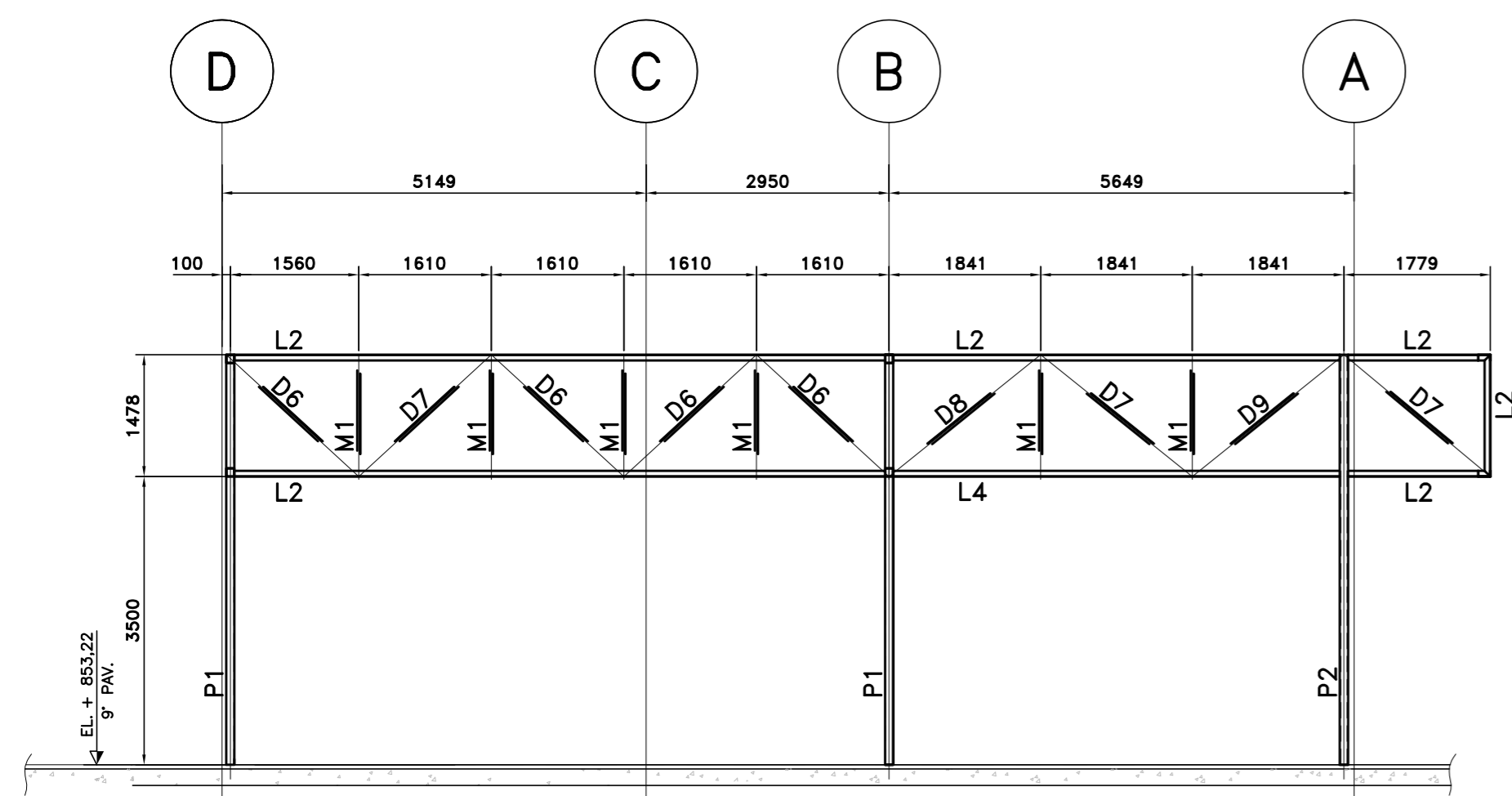


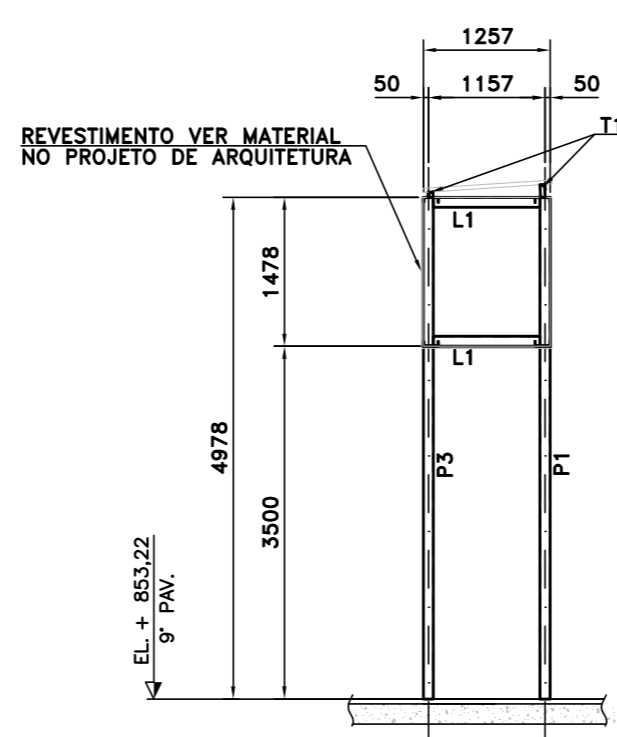
CORTE A - A
ESC. 1:50



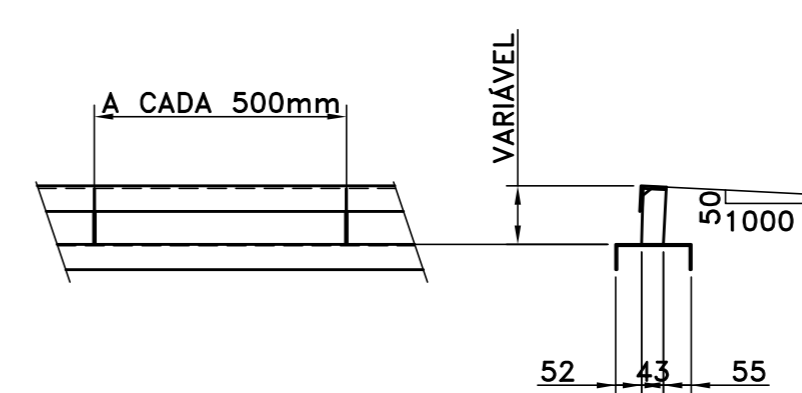
CORTE J - J
ESC. 1:50



CORTE B - B
ESC. 1:50



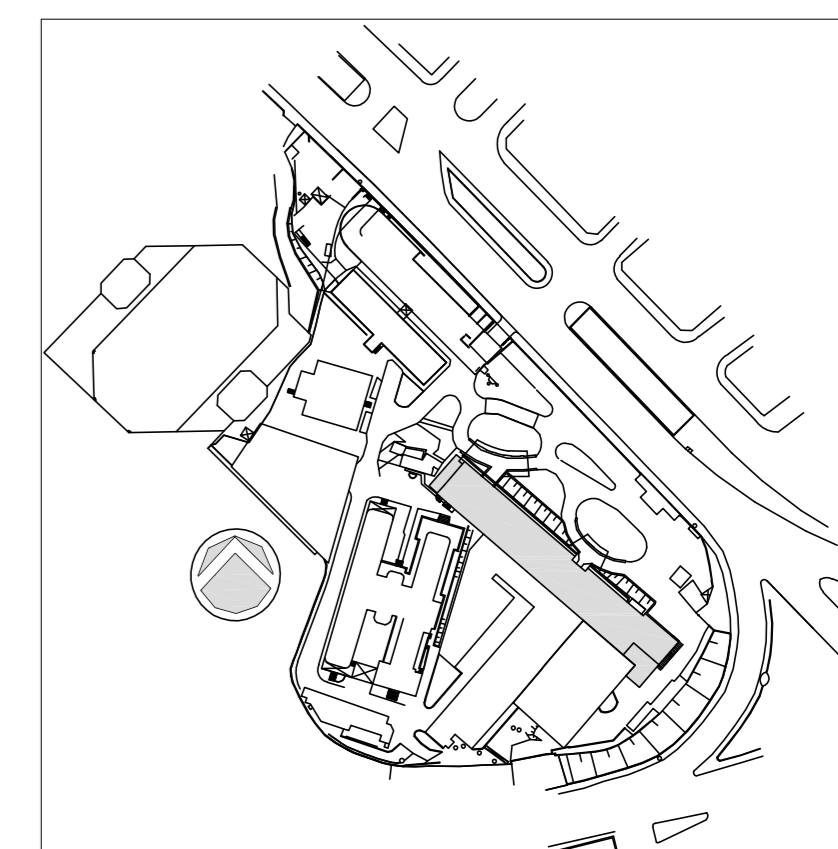
CORTE K - K
ESC. 1:50



DET. DAS TERÇAS
ESC. 1:10

NOTAS
1. CONFERIR MEDIDAS NO LOCAL

PLANTA CHAVE



1	REVISÃO GERAL	ELAINE	27/11/2015
0	EMISSÃO INICIAL	ELAINE	09/09/2015
REV.	DESCRIÇÃO	RESPONSÁVEL	DATA

SECRETARIA DE ESTADO DA SAÚDE - SUS / SP

INSTITUTO DE INFECTOLOGIA EMILIO RIBAS
 LOCAL: AV. DR. ARNALDO, 165 - SÃO PAULO - SP
 REFERÊNCIA: CASA DE MÁQUINAS
 CORTES
 ETAPA DO PROJETO: PROJETO EXECUTIVO
 CÓDIGO DO EDIFÍCIO: PRÉDIO HOSPITALAR
 FOLHA: 114
 DATA: 09/09/2015
 ESCALA: 1:75
 PROJETO: IER-00A14-HOS-EST-MET-PE-114-R01
 ARQUITETOS: Arq. ADHEMAR DIZIOLI FERNANDES, Arq. MARIA CRISTINA GOMES JOTTEN

Usar as espessuras indicadas e a cor preta.

Cor	Espessura des (mm)
1	0,2
2	0,6
3	0,4
4	0,3
5	0,1
6	0,1
7	0,6
8	0,8
9	0,2
10	1,0
11	0,2
12	0,2
13	0,2
14	0,1
15	0,09
20	Use Objeto e Color.
249	Plot. Color.
250	(0,1 67%)
251	(0,1 54%)
252	(0,1 40%)
253	(0,1 28%)
254	(0,1 13%)