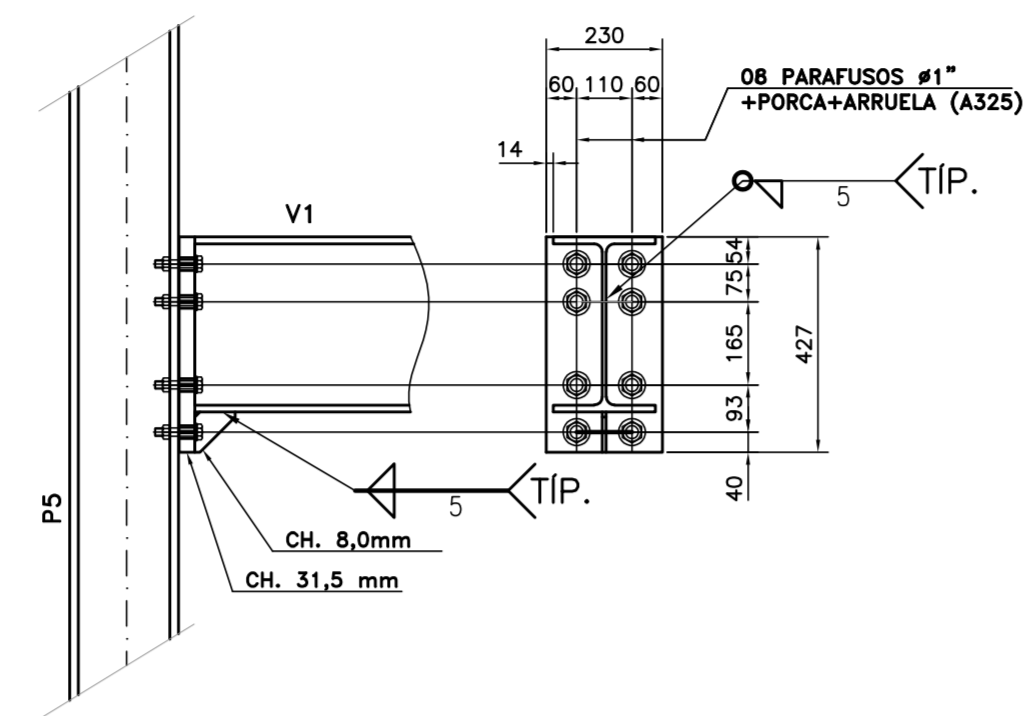
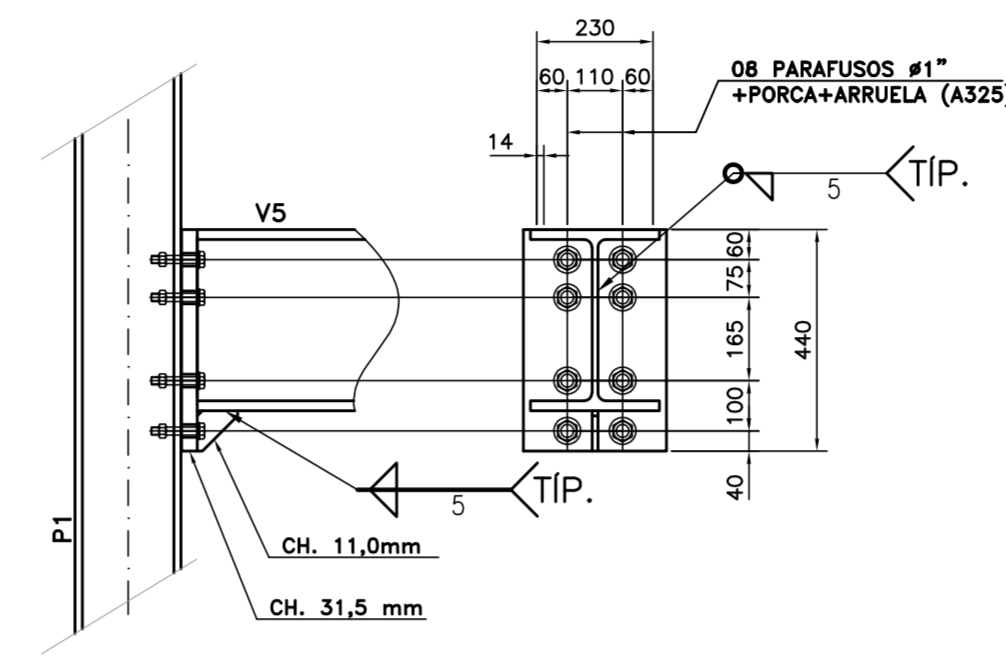


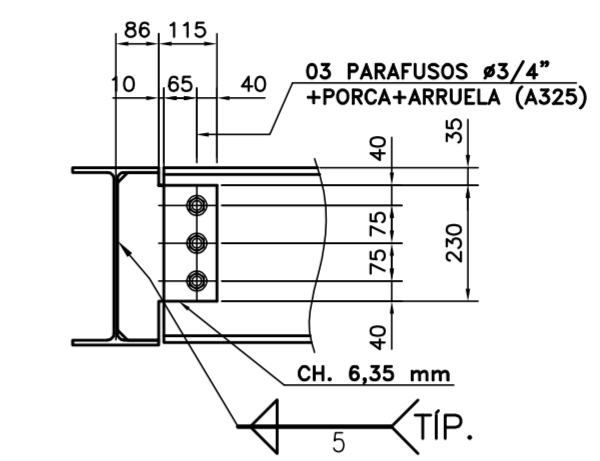
DET. DE LIGAÇÃO V2/P2
Esc. 1:10
(ALMA/LIG. ARTICULADA)



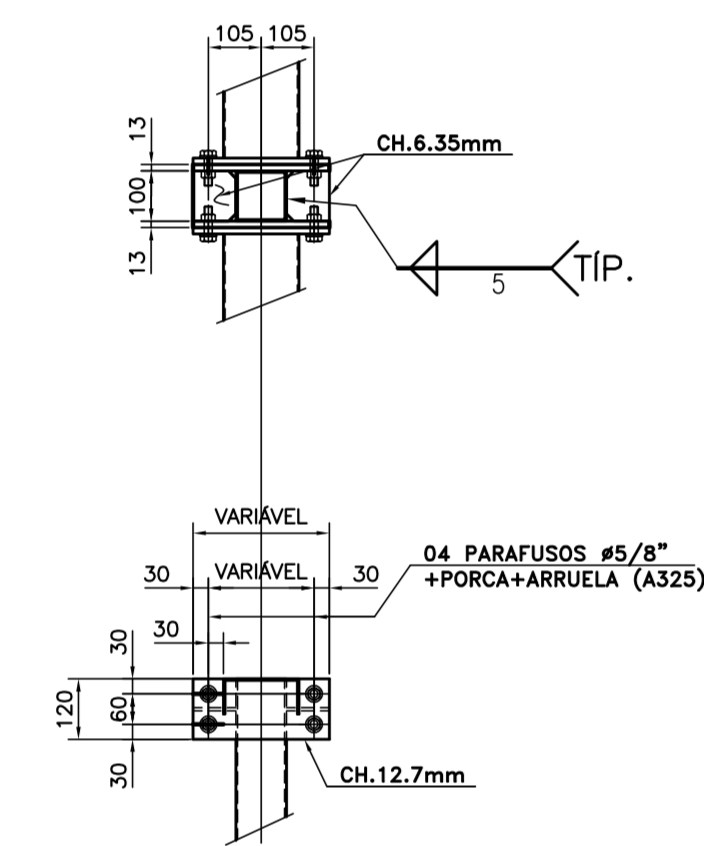
DET. DE LIGAÇÃO V1/P5
Esc. 1:10
(ABA/LIG. ENGASTADA)



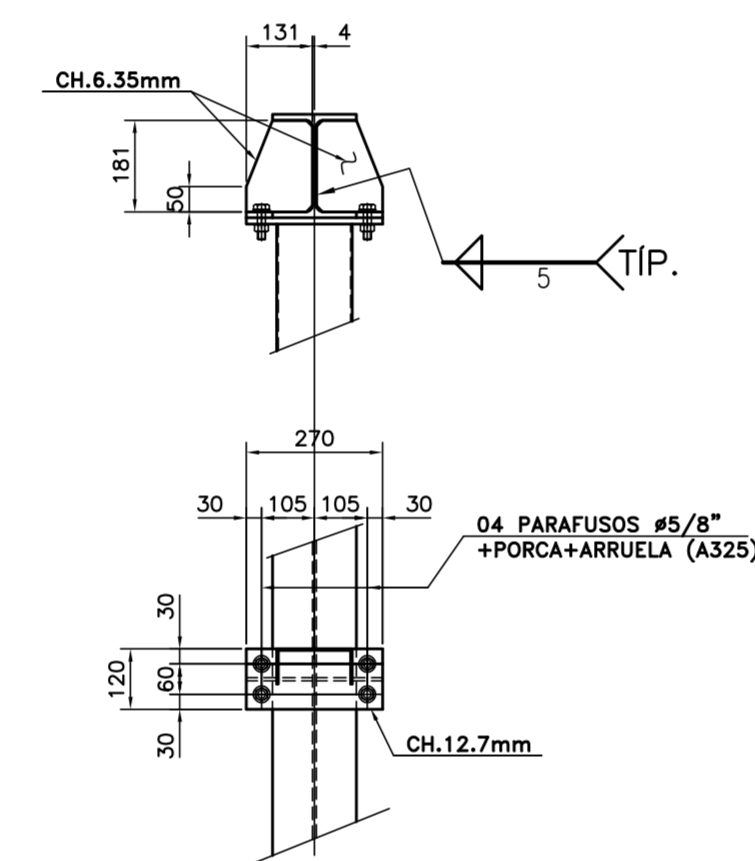
DET. DE LIGAÇÃO V5/P1
Esc. 1:10
(ABA/LIG. ENGASTADA)



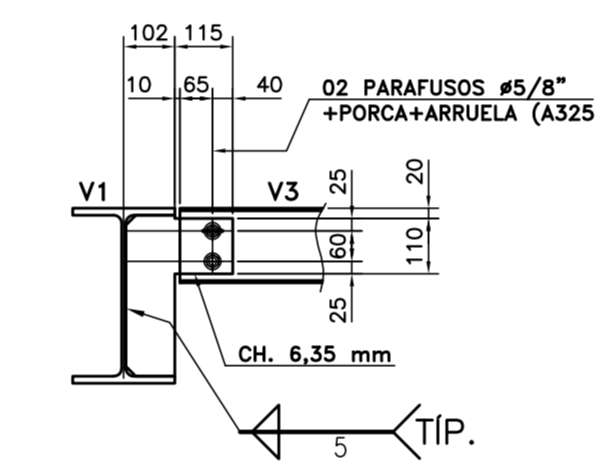
DET. DE LIGAÇÃO V1/V2
Esc. 1:10



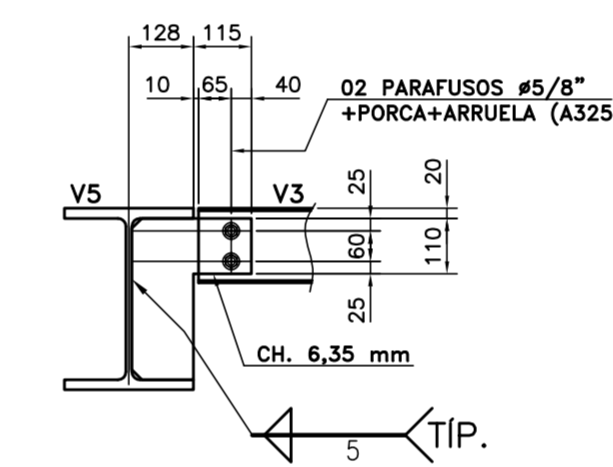
DET. DE LIGAÇÃO BANZO/PILARES TUBO
Esc. 1:10



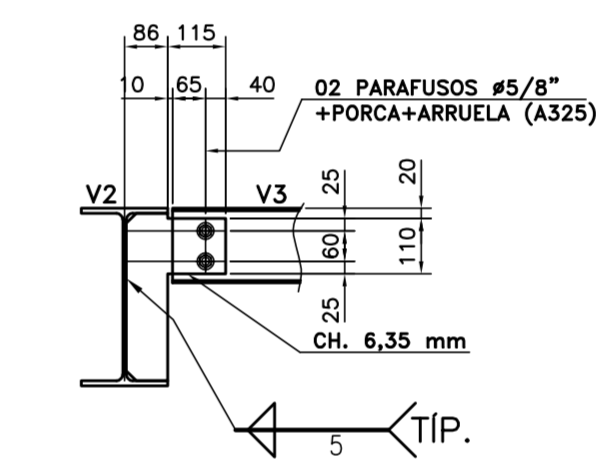
DET. DE LIGAÇÃO BANZO/PILARES W
Esc. 1:10



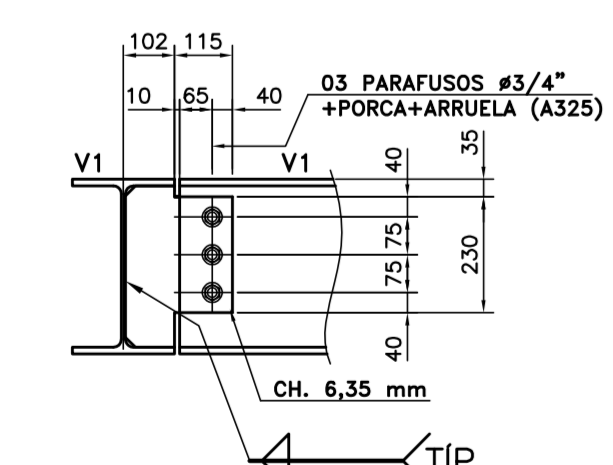
DET. DE LIGAÇÃO V3/V1
Esc. 1:10



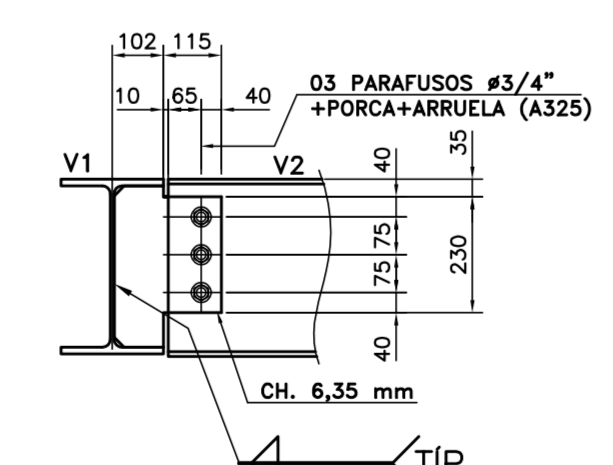
DET. DE LIGAÇÃO V3/V5
Esc. 1:10



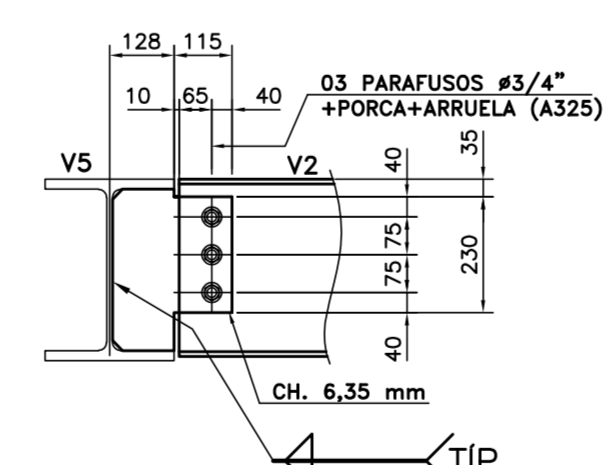
DET. DE LIGAÇÃO V3/V2
Esc. 1:10



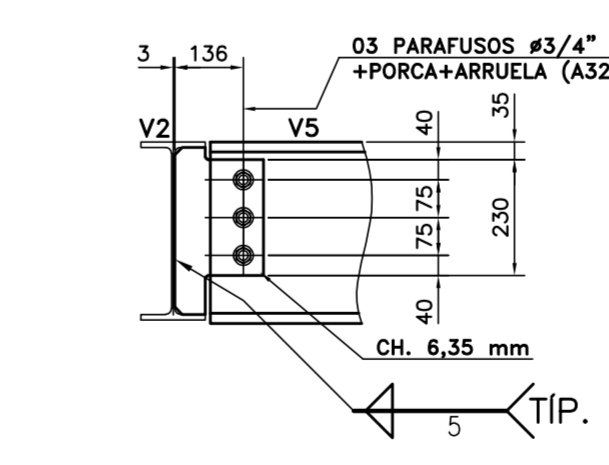
DET. DE LIGAÇÃO V1/V1
Esc. 1:10



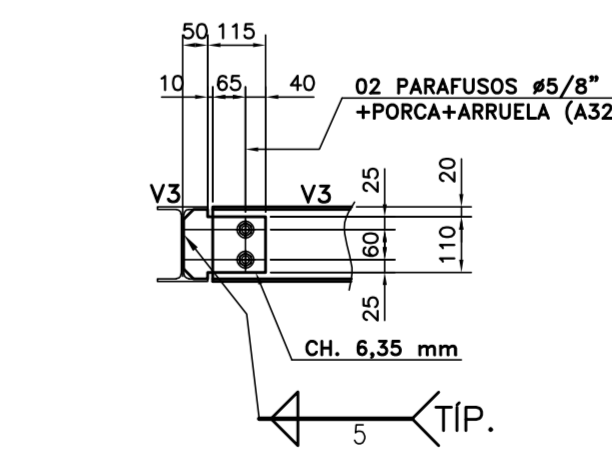
DET. DE LIGAÇÃO V2/V1
Esc. 1:10



DET. DE LIGAÇÃO V2/V5
Esc. 1:10



DET. DE LIGAÇÃO V5/V2
Esc. 1:10



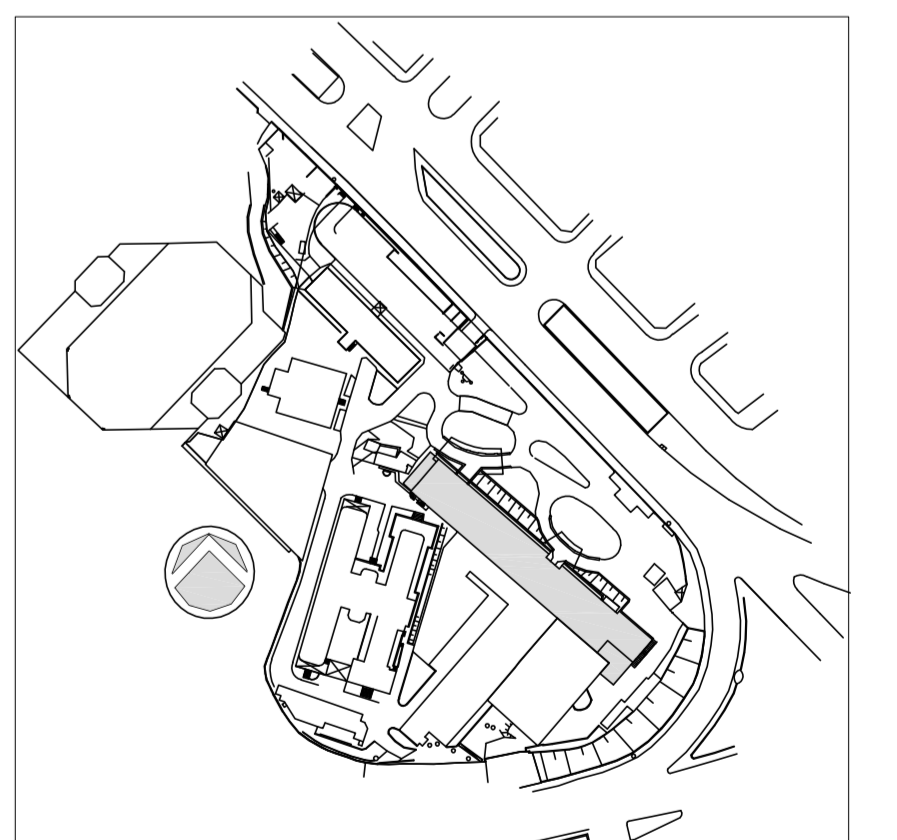
DET. DE LIGAÇÃO V3/V3
Esc. 1:10

Usar as espessuras
de rebordos e
de cor. perfil
de acordo com
as especificações
das normas
vigentes.

1	0,2
2	0,2
3	0,2
4	0,2
5	0,2
6	0,1
7	0,2
8	0,2
9	0,2
10	0,2
11	0,2
12	0,2
13	0,2
14	0,2
15	0,2
16	0,2
17	0,2
18	0,2
19	0,2
20	0,2
21	0,2
22	0,2
23	0,2
24	0,2
25	0,2
26	0,2
27	0,2
28	0,2
29	0,2
30	0,2
31	0,2
32	0,2
33	0,2
34	0,2
35	0,2
36	0,2
37	0,2
38	0,2
39	0,2
40	0,2
41	0,2
42	0,2
43	0,2
44	0,2
45	0,2
46	0,2
47	0,2
48	0,2
49	0,2
50	0,2
51	0,2
52	0,2
53	0,2
54	0,2
55	0,2
56	0,2
57	0,2
58	0,2
59	0,2
60	0,2
61	0,2
62	0,2
63	0,2
64	0,2
65	0,2
66	0,2
67	0,2
68	0,2
69	0,2
70	0,2
71	0,2
72	0,2
73	0,2
74	0,2
75	0,2
76	0,2
77	0,2
78	0,2
79	0,2
80	0,2
81	0,2
82	0,2
83	0,2
84	0,2
85	0,2
86	0,2
87	0,2
88	0,2
89	0,2
90	0,2
91	0,2
92	0,2
93	0,2
94	0,2
95	0,2
96	0,2
97	0,2
98	0,2
99	0,2
100	0,2

NOTAS
1. CONFERIR MEDIDAS NO LOCAL

PLANTA CHAVE



2	REVISÃO GERAL	ELAINE	27/11/2015
1	REVISÃO GERAL	ELAINE	09/09/2015
0	EMISSÃO TÉCNICA	ELAINE	19/06/2015
REV.	DESCRIÇÃO	RESPONSÁVEL	DATA

SECRETARIA DE ESTADO DA SAÚDE – SUS / SP

INSTITUTO DE INFECTOLOGIA EMILIO RIBAS

AV. DR. ARNALDO, 165 – SÃO PAULO – SP

CASA DE MÁQUINAS

PROJETO DE LIGAÇÃO

PROJETO EXECUTIVO

PRÉDIO HOSPITALAR

111

19/06/2015

Av. Dr. Edson de Carvalho Aguiar, nº 188, 3º andar
São Paulo/SP - Cep: 05413-000
Tel: (11) 5068 8420 Fax: (11) 5068 8482

Arq. ADHEMAR DIZIOLI FERNANDES Arq. MARIA CRISTINA GOMES JOTTEN