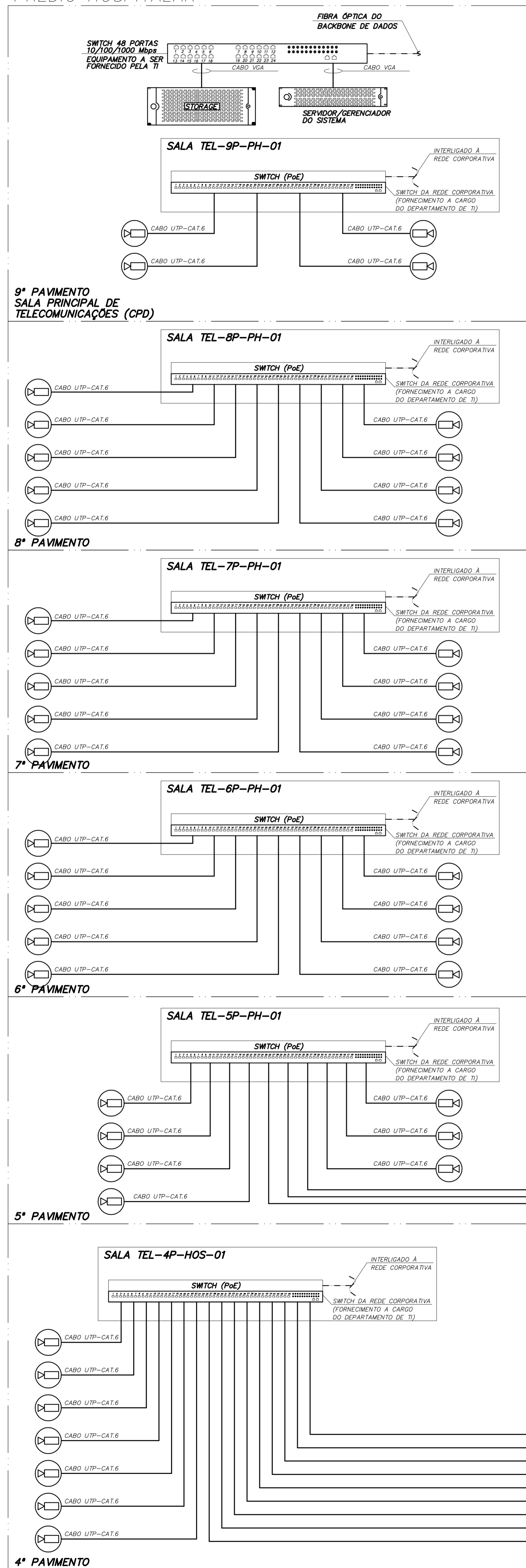


LEGENDA

SIMBOLÓGIA	CIRCUITO FECHADO DE TELEVISÃO (CFTV)
	CÂMERA DE CFTV FIXA INSTALADA EM DOME INTERNO (ACESSÓRIOS INDICADOS EM MEMORIAL)
	CÂMERA DE CFTV FIXA INSTALADA EM CAIXA À PROVA DE TEMPO (ACESSÓRIOS INDICADOS EM INDICADOS EM MEMORIAL)
	CÂMERA DE CFTV COM MOVIMENTO E ZOOM INSTALADA EM CAIXA À PROVA DE TEMPO (ACESSÓRIOS INDICADOS EM MEMORIAL)

PRÉDIO HOSPITALAR



ANEXO 3

5º PAVIMENTO

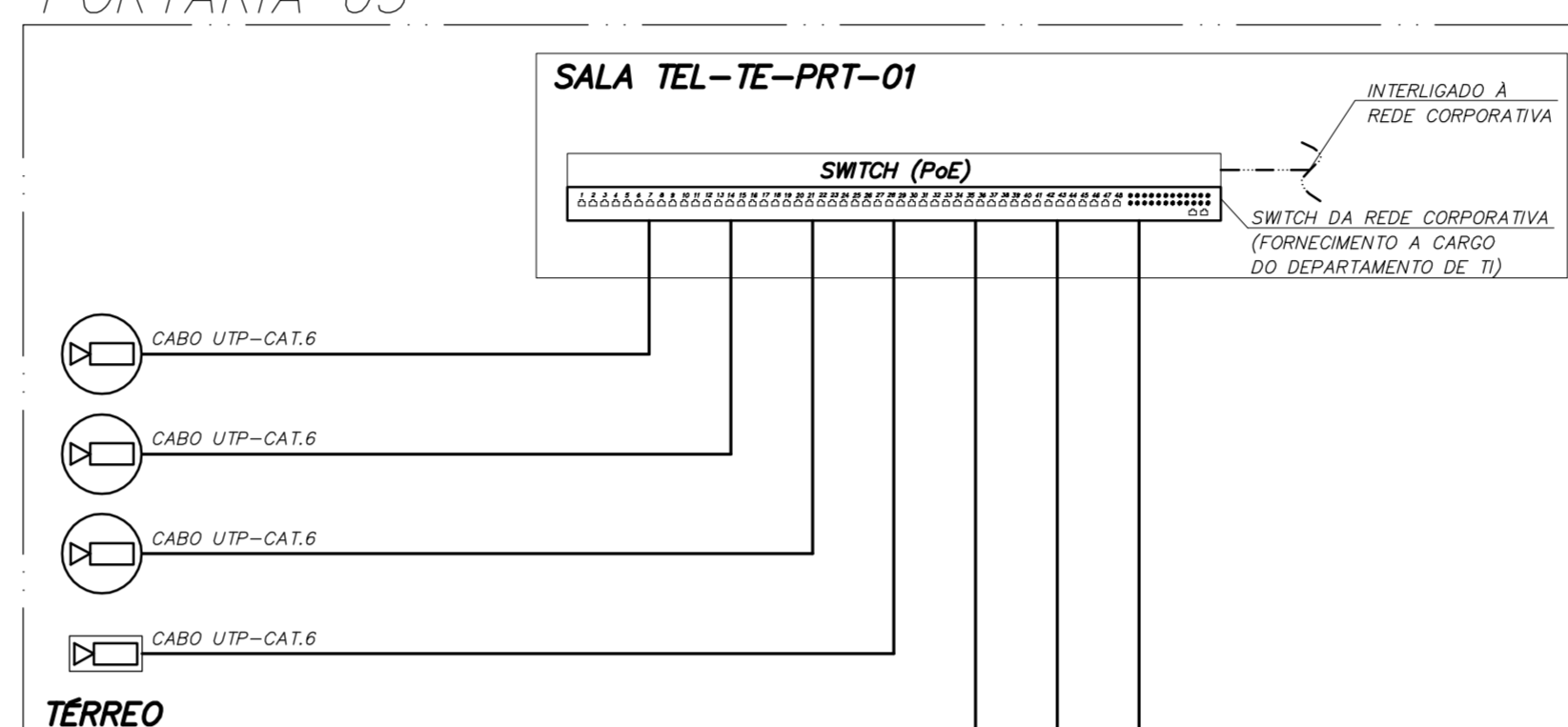
ANEXO 1

4º PAVIMENTO

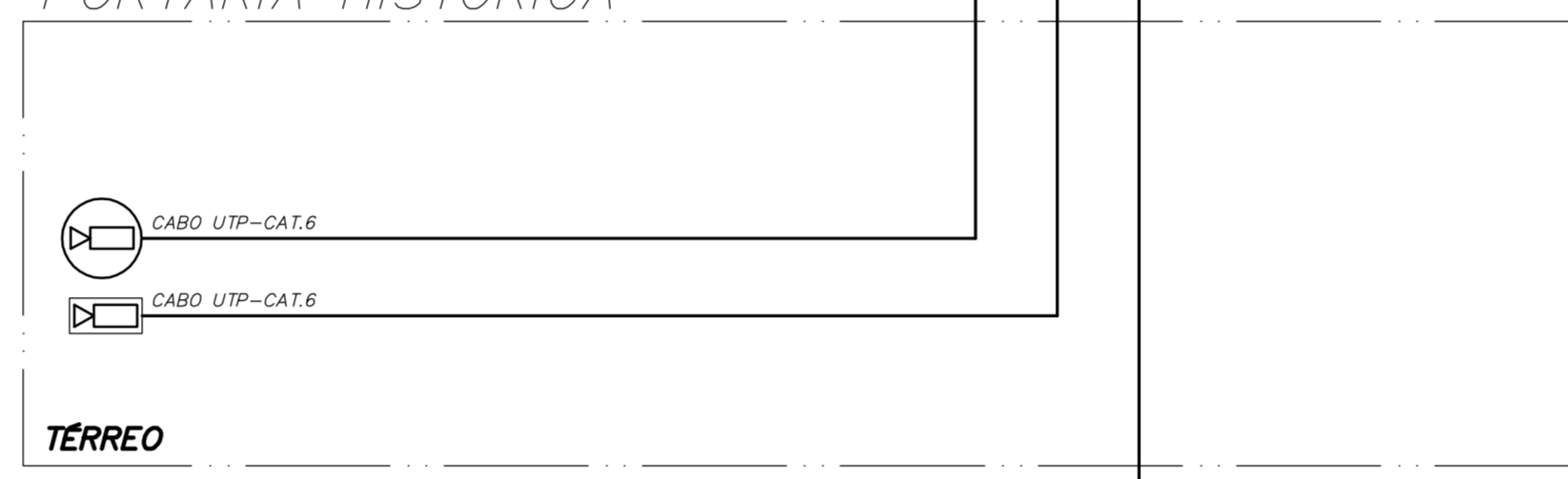
4º PAVIMENTO

PARA CONTINUAÇÃO VER FOLHA: GER-TEL-DIA-PE-303

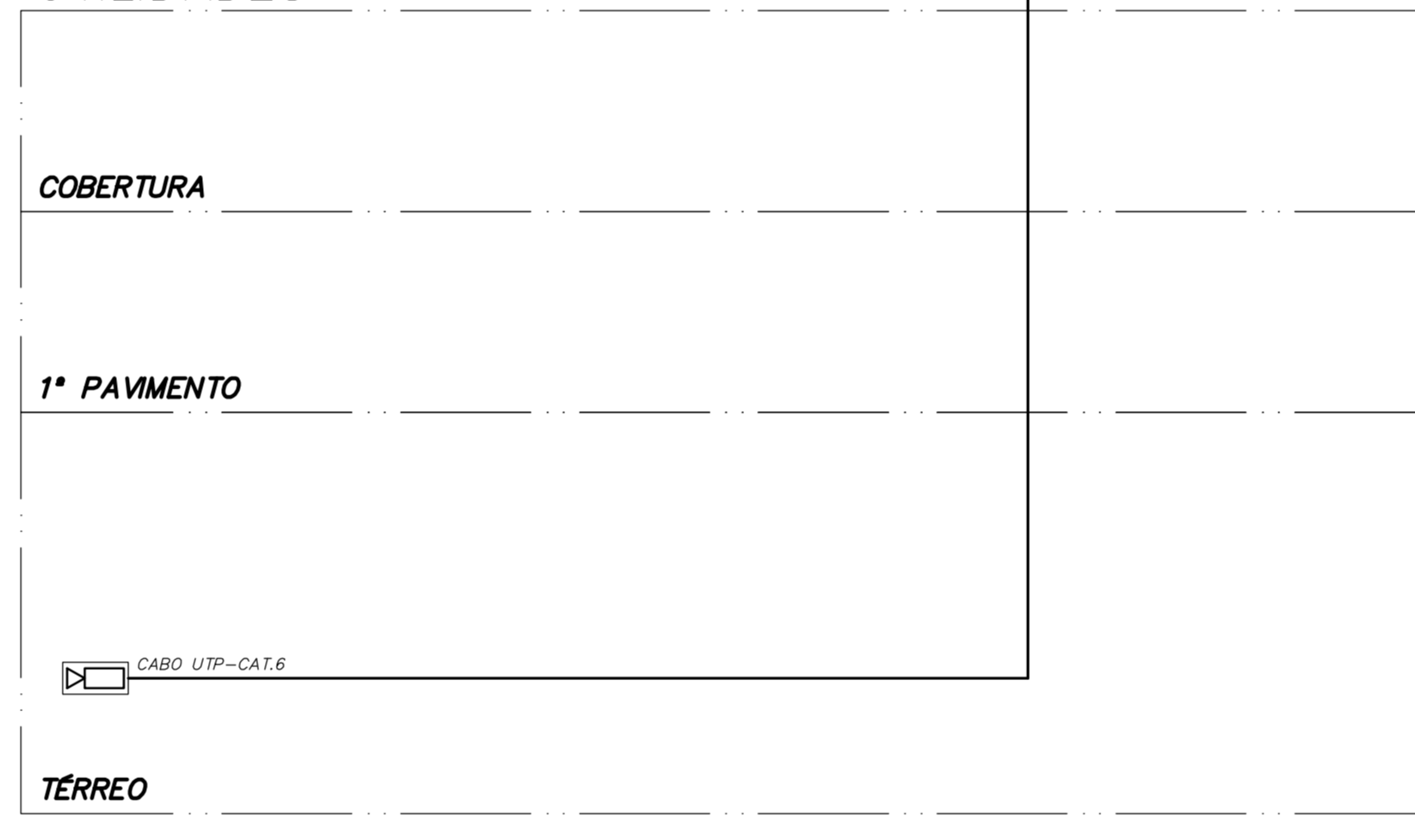
PORTARIA 03



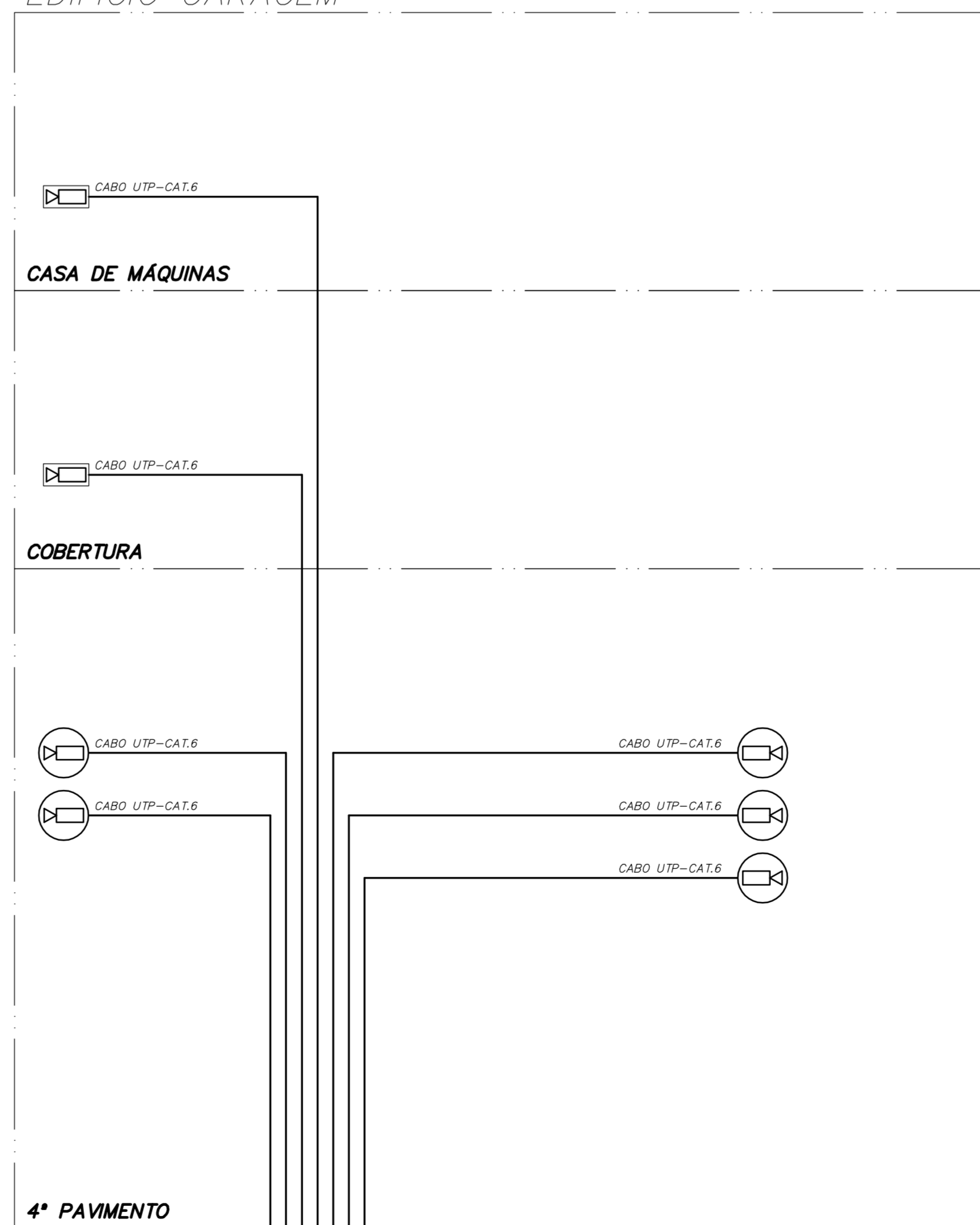
PORTARIA HISTÓRICA



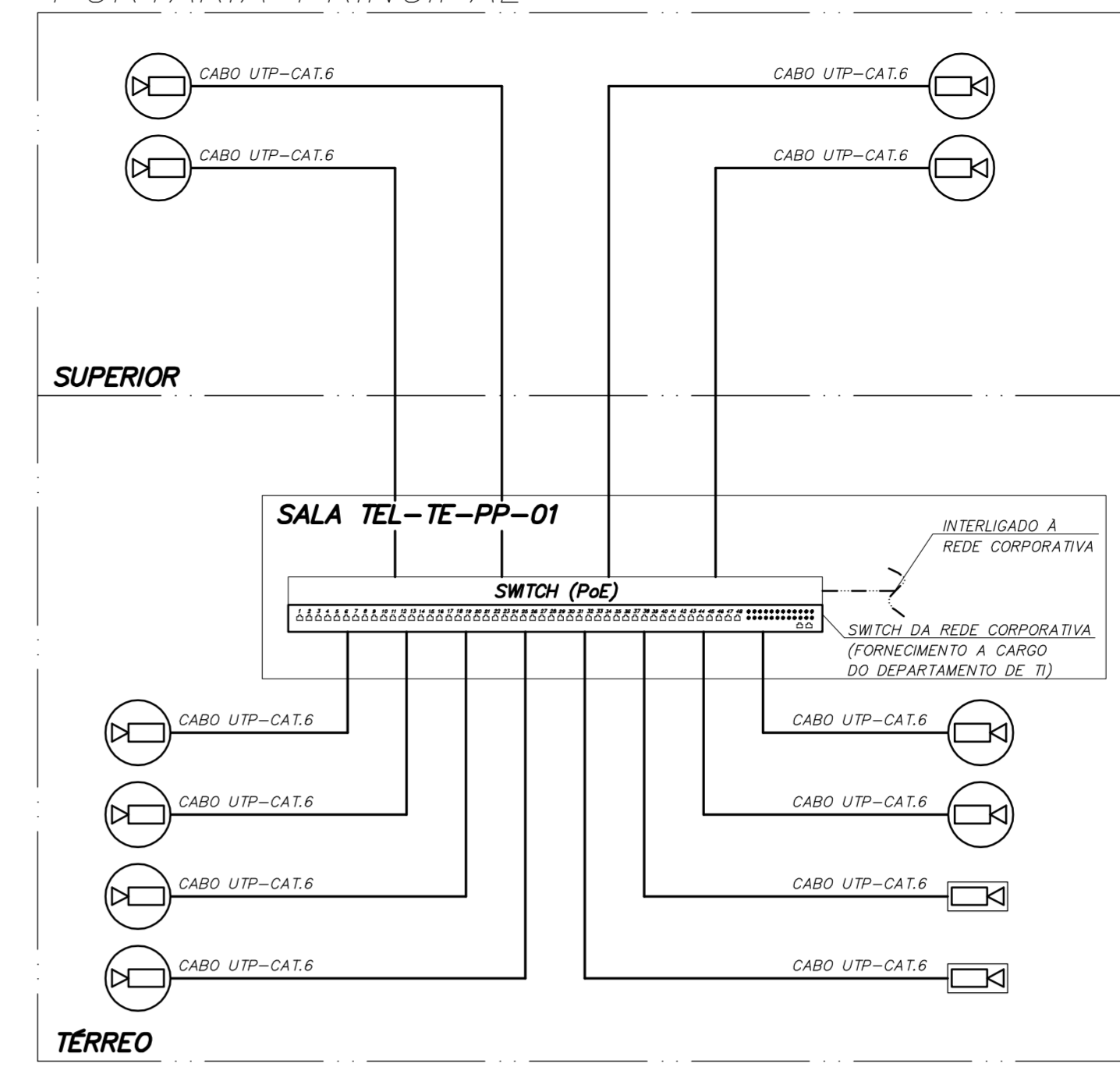
UTILIDADES



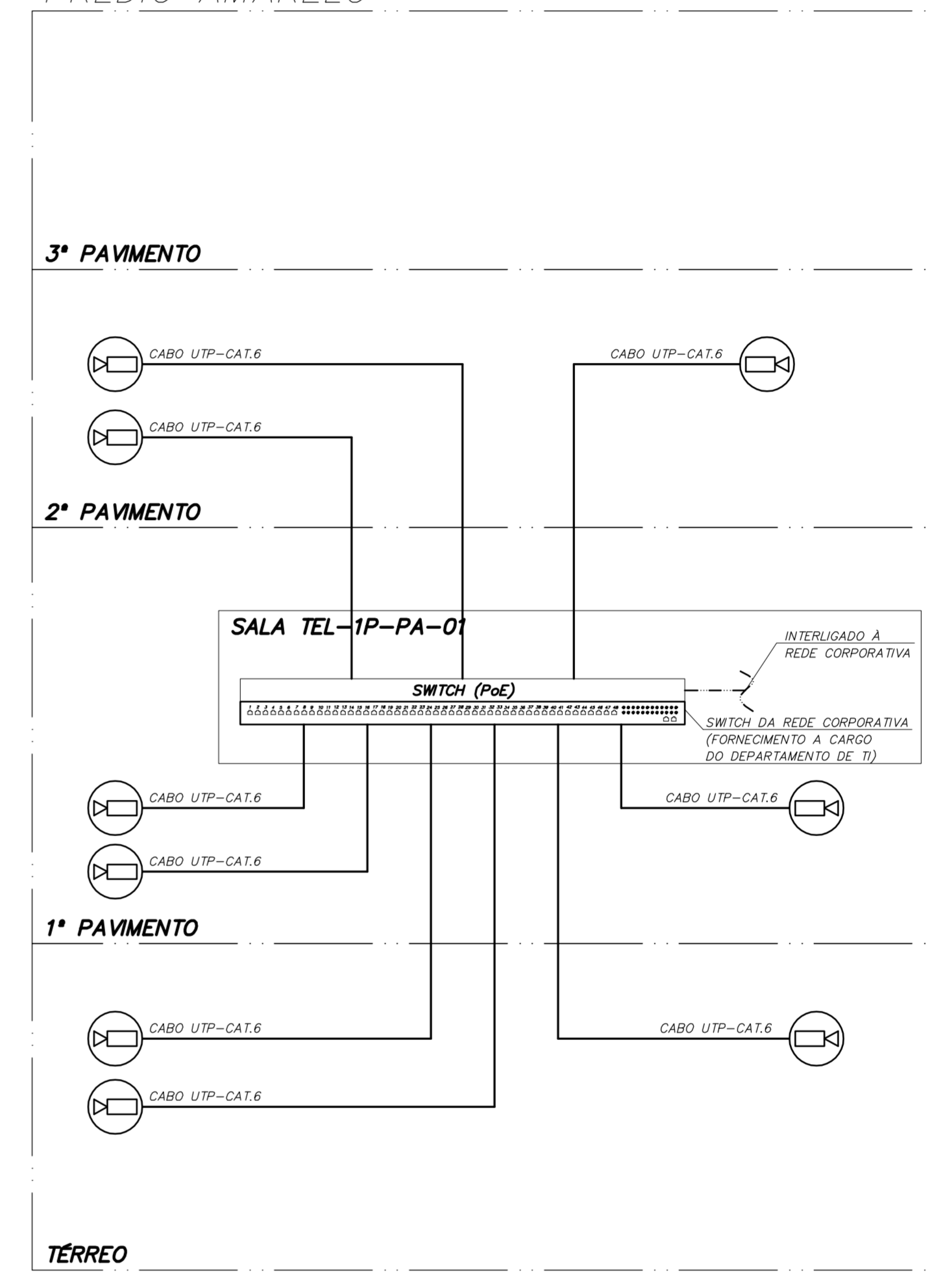
EDIFÍCIO GARAGEM



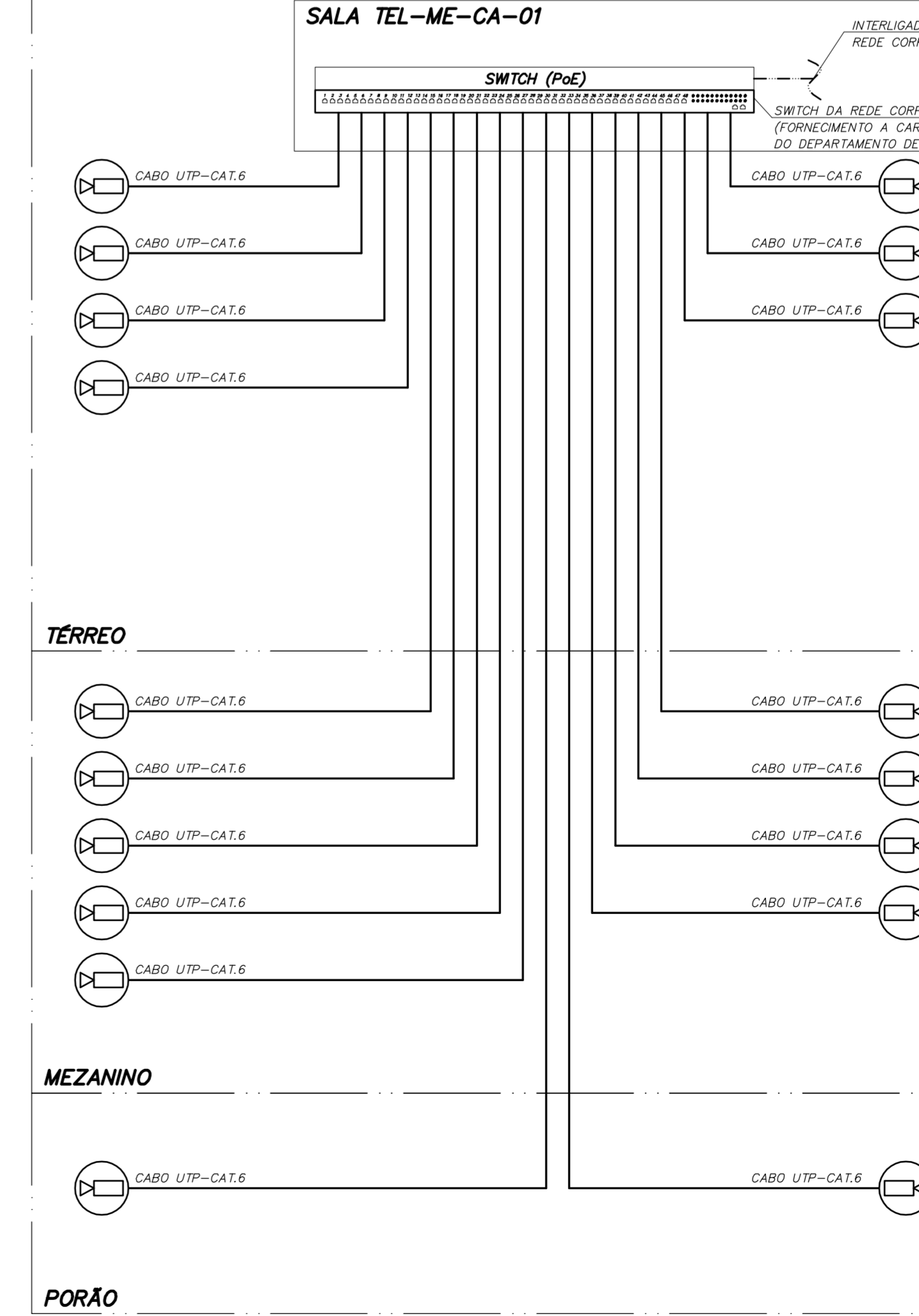
PORTARIA PRINCIPAL



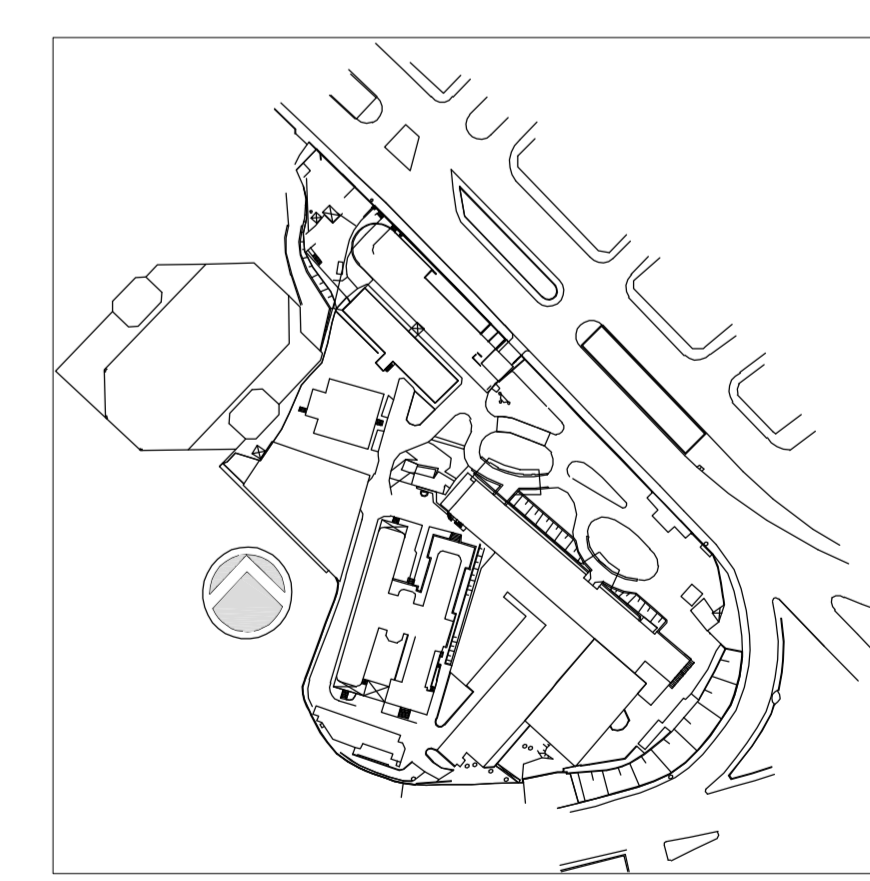
PRÉDIO AMARELO



CASA AZUL



PLANTA CHAVE



REV.	DESCRIÇÃO	RESPONSÁVEL	DATA
01	REVISÃO GERAL	SILVA	20/03/2015
02	EMISSÃO INICIAL	SILVA	19/09/2014

ENGEFORM construbase valdeci ferreira BN&L

SECRETARIA DE ESTADO DA SAÚDE - SUS / SP INSTITUTO DE INFECTOLOGIA EMILIO RIBAS

GRUPO TÉCNICO DE EDIFICAÇÕES
 AV. DR. ARNALDO, 165 - SÃO PAULO - SP
 TELECOMUNICAÇÕES
 ARQUITETURA DE SISTEMAS DE CFTV - PARTE I
 PROJETO EXECUTIVO
 302
 19/09/2014
 INER-00A14-GER-TEL-DIA-PE-302-R01