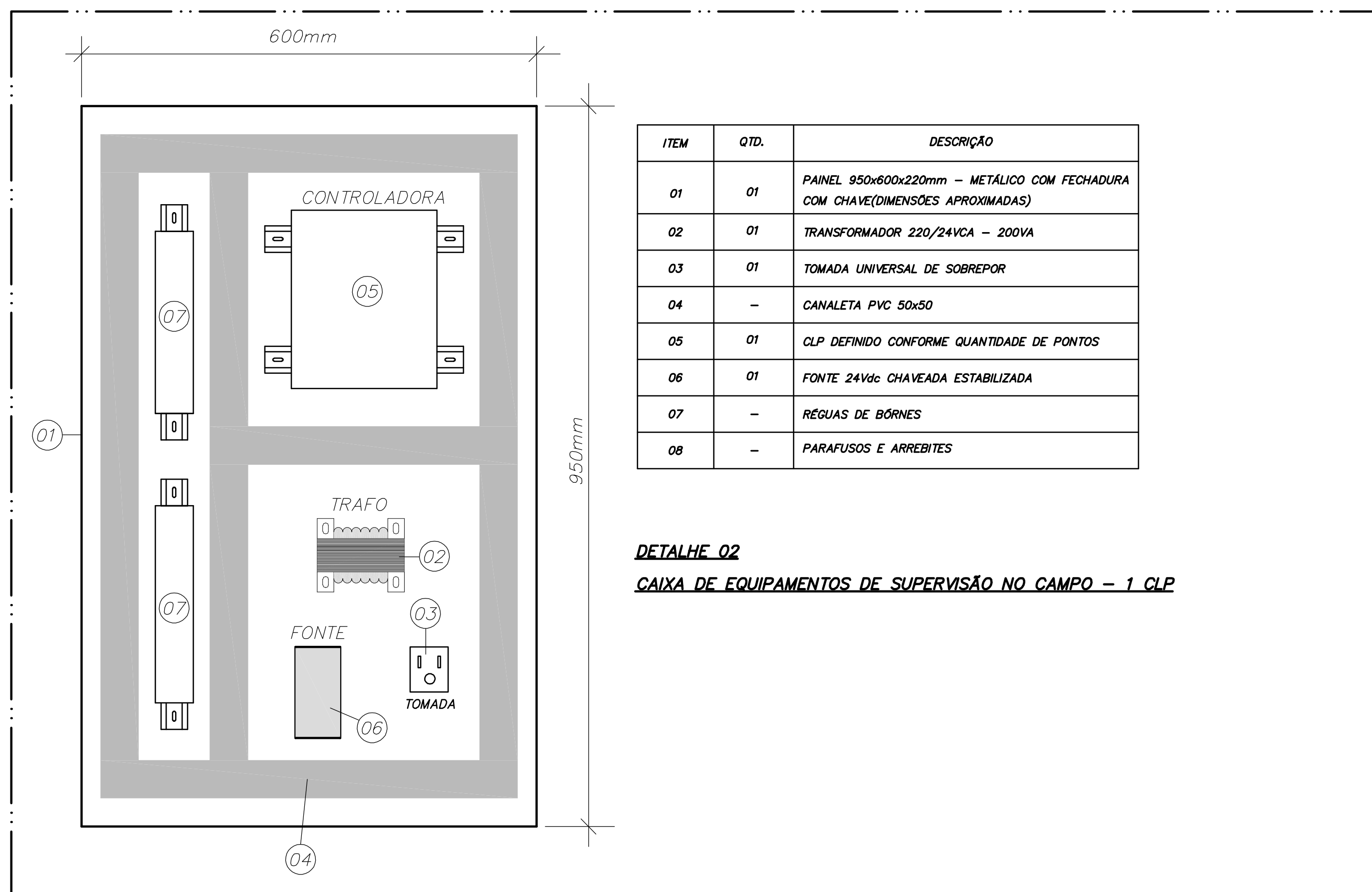
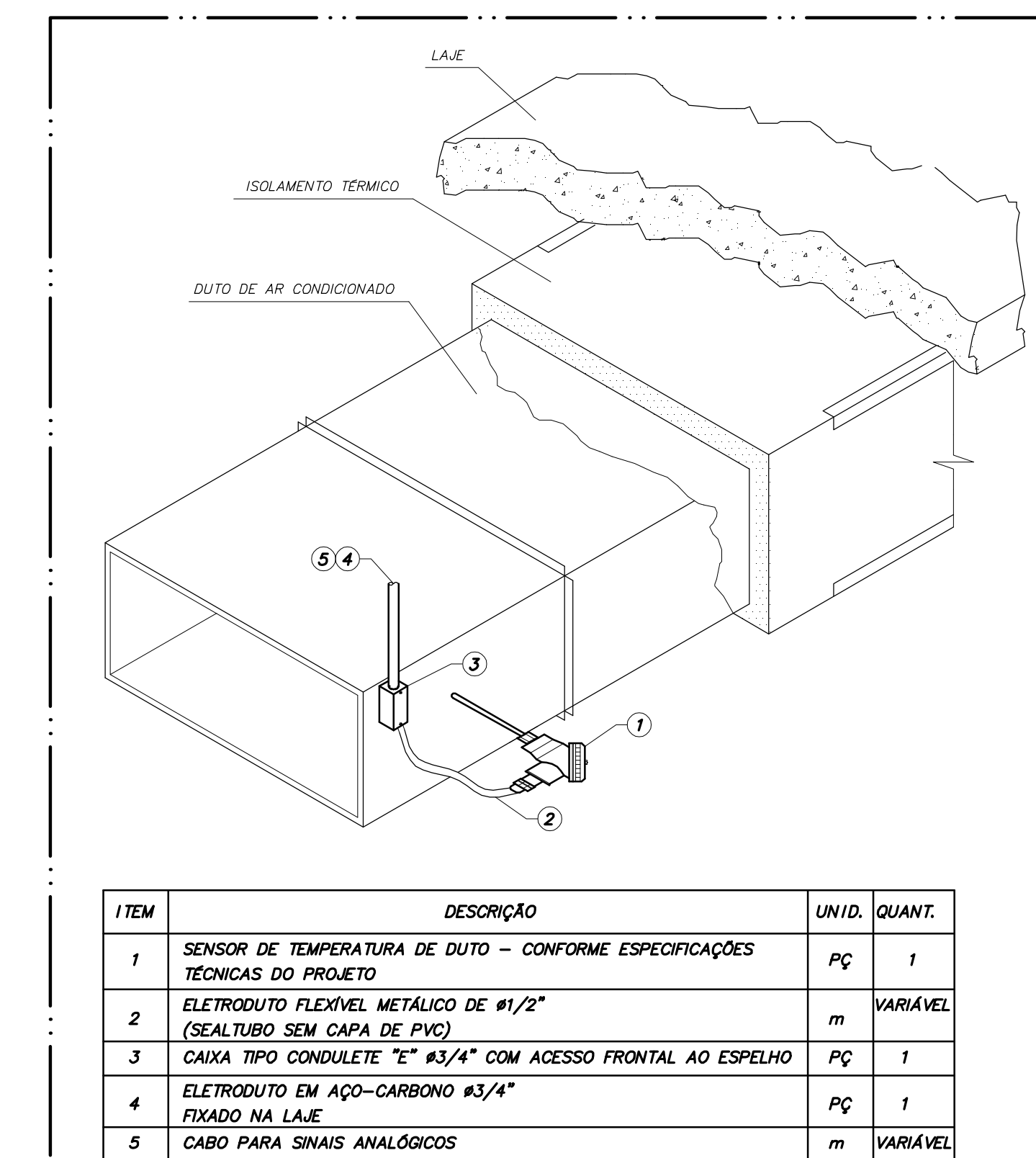


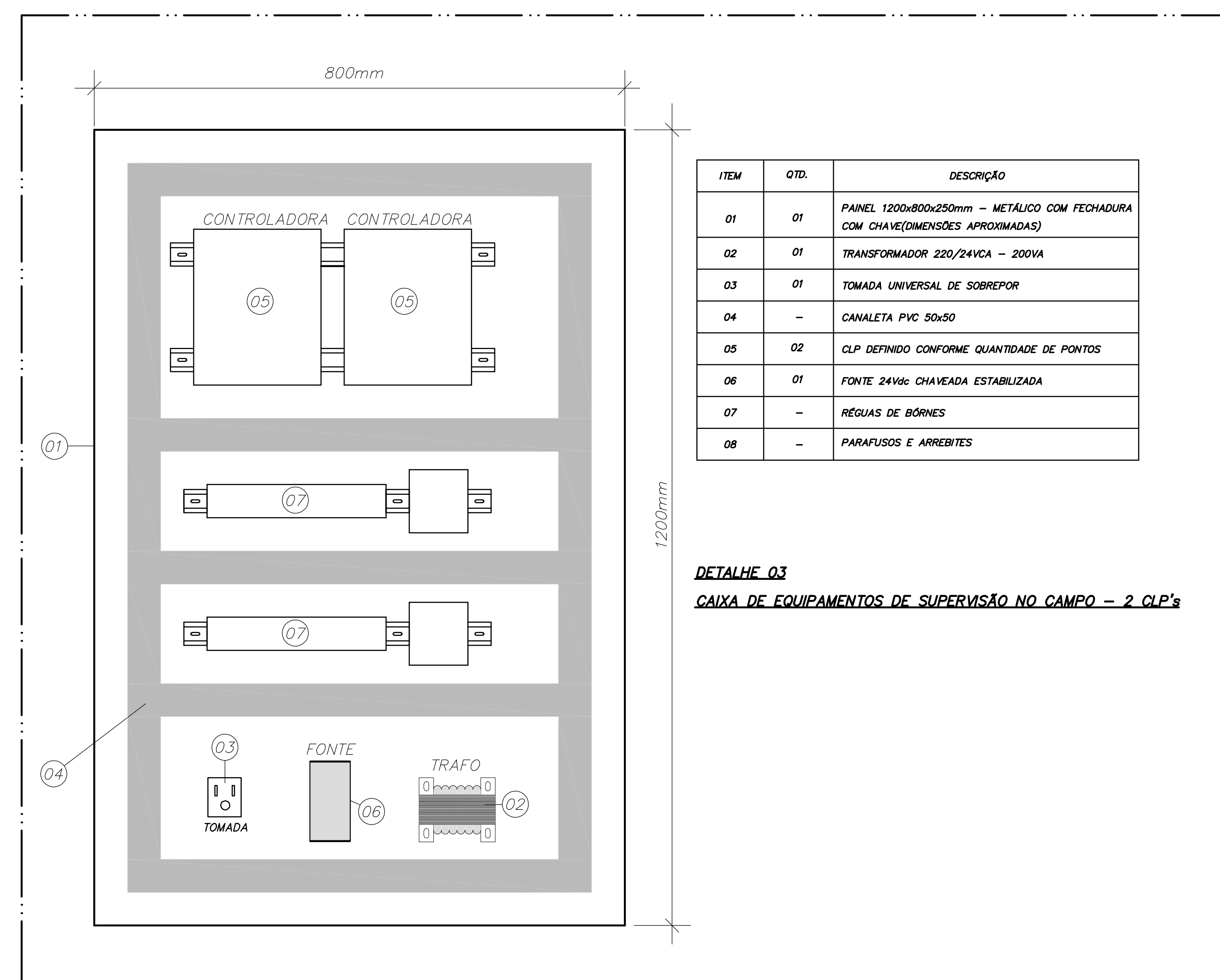
DETALHE 01
VÁLVULA DE DUAS VIAS



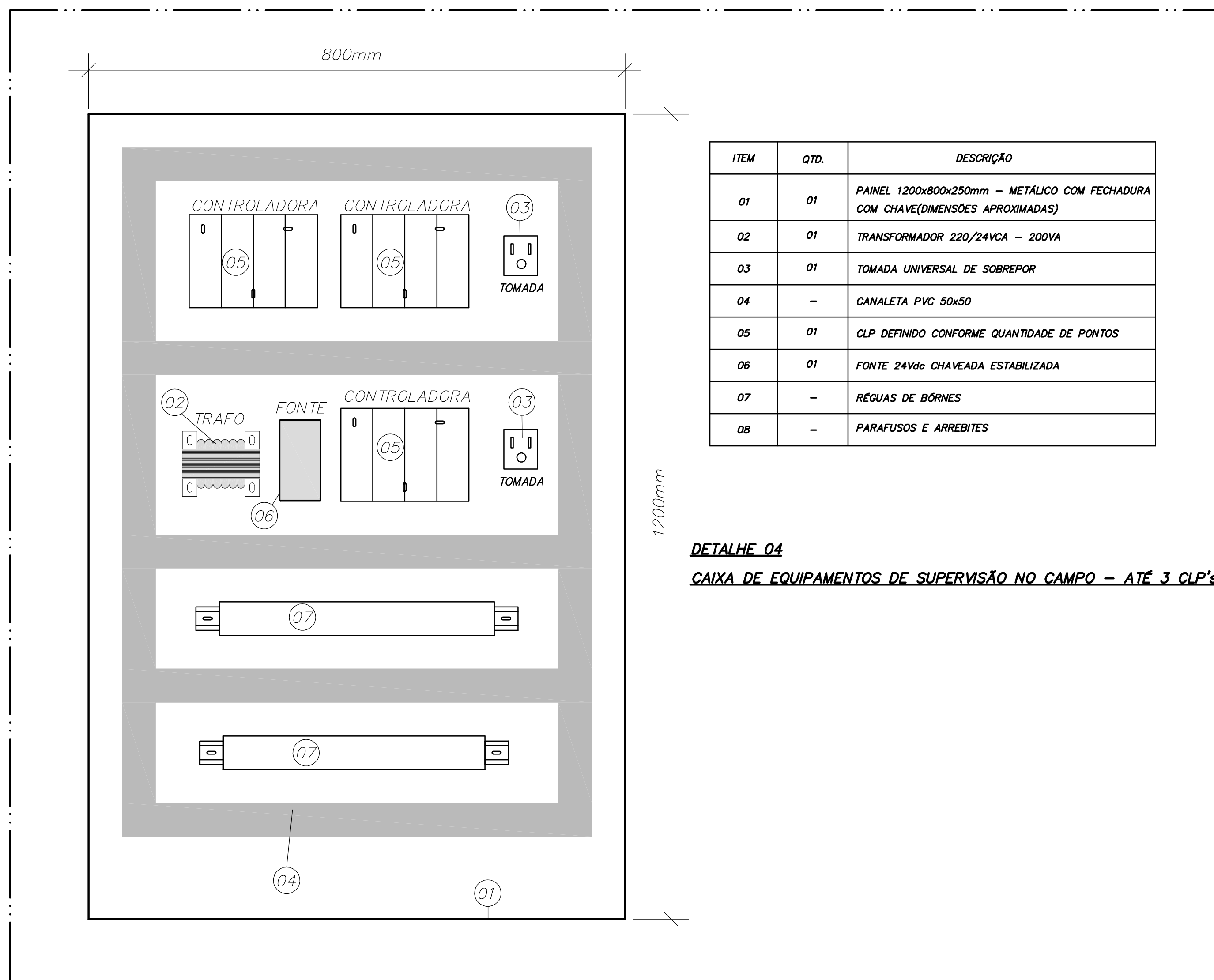
DETALHE 02
CAIXA DE EQUIPAMENTOS DE SUPERVISÃO NO CAMPO - 1 CLP



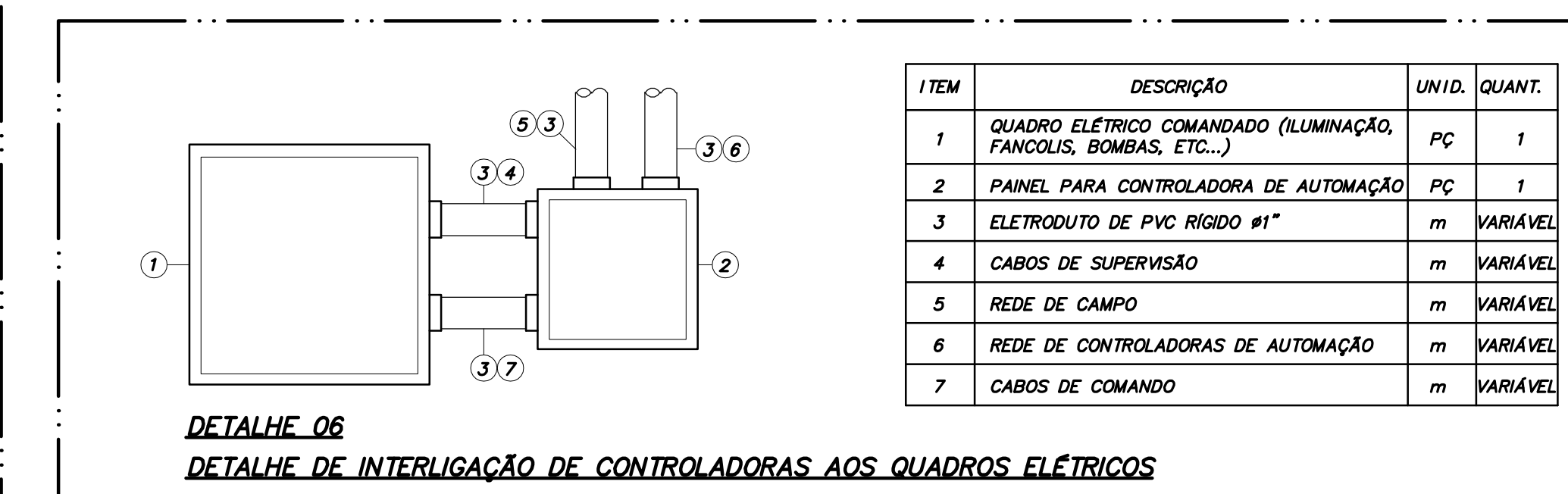
DETALHE 05
SENSOR DE TEMPERATURA INSTALADO EM DUTO



DETALHE 03
CAIXA DE EQUIPAMENTOS DE SUPERVISÃO NO CAMPO - 2 CLP's

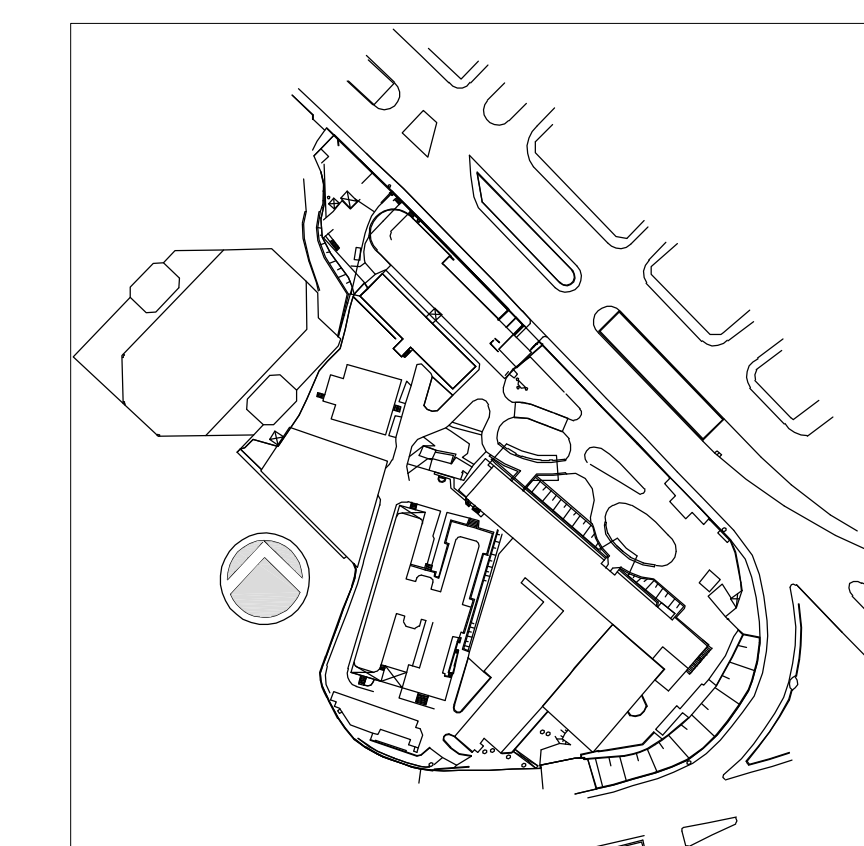


DETALHE 04
CAIXA DE EQUIPAMENTOS DE SUPERVISÃO NO CAMPO - ATÉ 3 CLP's



DETALHE 06
DETALHE DE INTERLIGAÇÃO DE CONTROLADORAS AOS QUADROS ELÉTRICOS

PLANTA CHAVE



00	EMISSÃO INICIAL	SILVA	19/09/2014
REV.	DESCRIÇÃO	RESPONSÁVEL	DATA



SECRETARIA DE ESTADO DA SAÚDE - SUS / SP

INSTITUTO DE INFECTOLOGIA EMILIO RIBAS

AV. DR. ARNALDO, 165 - SÃO PAULO - SP

DETEÇÃO, AUTOMAÇÃO E SOM

PROJETO DE INSTALAÇÕES DE AUTOMAÇÃO

PROJETO EXECUTIVO

602

19/09/2014

Arq. ADHEMAR DIZIOLI FERNANDES Arq. MARIA CRISTINA GOMES JOTTEN